

Pedestal buzón de diseño BRENTANO® - RAL a elegir | ? Color a elegir

Número de artículo 803-STL-RAL



Descripción del producto

Columna buzón de diseño BRENTANO® - Color RAL a elegir

La columna buzón BRENTANO® combina un diseño moderno con la máxima funcionalidad sin cerradura visible y una elegante rotulación del número y nombre de la casa. Fabricado con materiales de la más alta calidad y con recubrimiento en polvo, este buzón no sólo ofrece un elegante punto de atracción para su hogar, sino también una calidad duradera. El lenguaje de diseño claro y el acabado preciso hacen del buzón BRENTANO® una solución atemporal para las más altas exigencias. Gracias a su robusta construcción, es especialmente resistente a la intemperie y protege su correo de forma fiable. Ideal para todos aquellos que valoran una combinación perfecta de diseño y funcionalidad.

Las generosas dimensiones del buzón de diseño BRENTANO® permiten una capacidad de aprox. 20 litros, lo que significa que los artículos más grandes, como sobres DIN C4 o revistas, pueden aceptarse sin arrugarse, incluso después de varios días de ausencia. La carga superior garantiza un manejo cómodo. Además, el buzón está equipado con amortiguadores que garantizan un cierre suave y silencioso de la tapa. La innovadora cerradura de pulsador, oculta en el interior, permite abrir la puerta sin necesidad de girar la llave: basta con introducir la llave en el hueco para que la puerta se abra sin esfuerzo. La inteligente disposición de la cerradura y la puerta de extracción impide que el correo caiga hacia usted al abrirla. Fabricado en acero inoxidable, acero galvanizado, aluminio y con recubrimiento de polvo, este pedestal buzón es especialmente duradero y tiene un acabado de alta calidad.

El concepto único de manejo con una sola mano y cerradura de llave, disponible exclusivamente en Briefkasten Manufaktur Lippe, lo hace especialmente fácil de usar: puede abrir el buzón, sacar el correo y volver a cerrarlo con una sola mano. Protegida por un modelo de utilidad (número de expediente DPMA DE: 20 2021 101 679.5), esta innovación ofrece un auténtico valor añadido.

Gracias a su diseño, el automontaje es sencillo.

- Pilar de buzón fabricado de alta calidad, con recubrimiento en polvo en el color que elija.
- Fabricación de calidad - Made in Germany
- Innovadora cerradura de pulsador que incluye 2 llaves con número de llave. Cómodo cierre sin llave.
- Cuerpo del buzón de acero galvanizado de 1,5 mm.
- Puerta de extracción de acero inoxidable V2A 1.4301 con limitador de apertura, se puede abrir de arriba abajo. La placa de retención impide que el correo caiga hacia usted.
- El correo se introduce desde arriba.
- Trampilla de introducción con limitador de apertura. Además, los amortiguadores de alta calidad garantizan un cierre silencioso y suave de la tapa.
- El buzón cumple la norma DIN/EN 13724. Tamaño de inserción (3,5 cm x 36,0 cm) para C4 apaisado, incluso las cartas grandes caben aquí sin arrugarse.
- Incluye placa identificativa autoadhesiva y grabable.
- Etiquetado de nombre opcional de aprox. 20-30 mm de altura.
- Etiquetado opcional del número de la casa de aprox. 80-100 mm de altura.
- Columna buzón de aluminio AlMg3 W19 de 3 mm con placa base de acero inoxidable V2A 1.4301 de 3 mm para atornillar.

Información importante:

Para conseguir una protección óptima contra el agua para su correo, el buzón o el sistema de buzones debería estar situado bajo un toldo si es posible.

El correo sólo está protegido del agua si está completamente introducido en el buzón y la tapa está cerrada. El correo que no está completamente introducido permite la entrada de humedad y suciedad en el buzón. Este sistema está protegido contra la entrada de agua conforme a la norma DIN EN 13724. La entrada de agua no es motivo de reclamación.

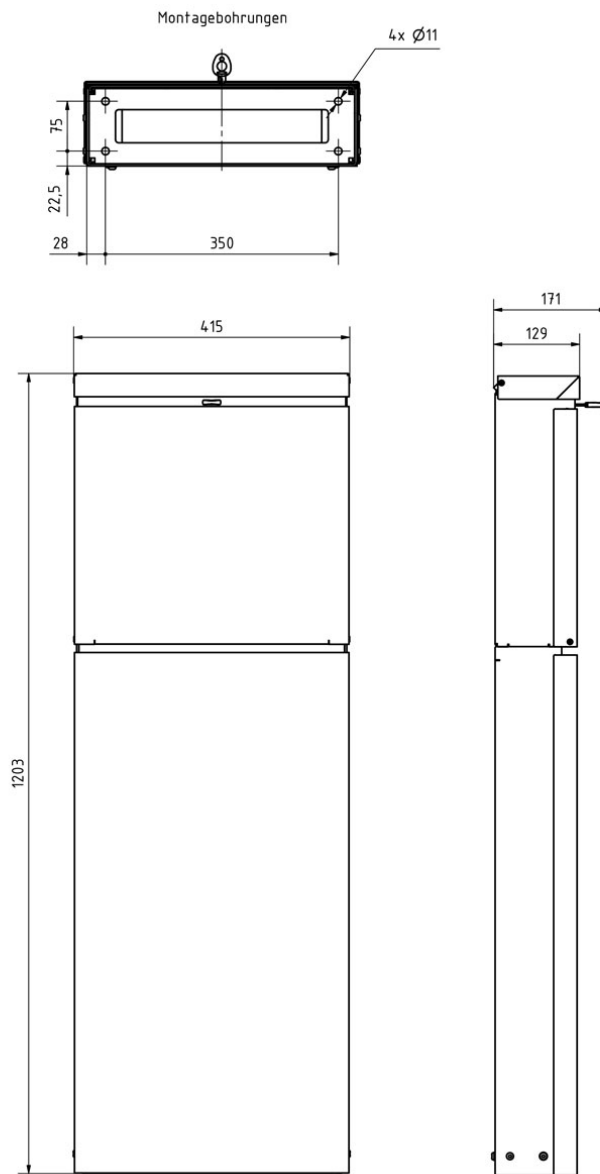
Características del producto

Material de base	Acero galvanizado, Aluminio AlMg3 W19, Acero inoxidable V2A 1.4301
Superficie/color	Negro intenso RAL 9005, Rojo púrpura RAL 3004, DB 703 mineral de hierro micáceo, RAL de su elección (según tabla de colores), Aluminio gris RAL 9007, RAL 9016 blanco tráfico
Serie	BRENTANO
Tipo de montaje	Independiente
Número de casa	Número de casa grabado con láser
Etiquetado de nombres	Etiquetado de nombres como grabado láser
Retirada de artículos	Parte delantera
Número de cajas	con 1 buzón
Caja individual por volumen	Grande > 16 litros

Dimensiones

Altura de la caja individual en mm	400,0
Anchura de la caja individual en mm	400,0
Volumen en litros	19,5
Altura de la ranura para letras en mm	35,0
Anchura de la ranura para letras en mm	360,0
Altura total en mm	1200,0
Anchura total en mm	410,0
Profundidad en mm	125,0
Peso en kg	21,0
Condiciones de entrega	Se suministra totalmente montado

Bosquejo



Más imágenes

