

Buzón para paquetes de acero inoxidable BASIC Plus 385XW con compartimento para paquetes 550x300 para montaje en pared lateral - RAL a elegir

Número de artículo 385XW-PK550-1S



Descripción del producto

Buzón para paquetes de acero inoxidable BASIC Plus 385XW con compartimento para paquetes 550x300 para montaje en pared lateral - RAL a elegir

Moderno sistema de buzón de acero inoxidable con compartimento para paquetes para montaje en pared lateral - fabricado en Alemania por Briefkasten Manufaktur.

Recepción de paquetes independientemente del repartidor Cualquier repartidor de paquetes (p. ej. DHL, DPD, TNT, GLS, Hermes, etc.) puede utilizar este buzón para paquetes. Este buzón de paquetería es especialmente adecuado para entregas de paquetería grandes pero escasas (normalmente 1 paquete al día).

El buzón es de acero inoxidable V2A 1.4301, con recubrimiento de polvo en color RAL, los elementos de fijación son de acero inoxidable V2A 1.4301 resistente a la intemperie, pulido con grano 240. El acabado de alta calidad y el concepto bien pensado hacen de este sistema de buzones nuestro éxito de ventas. Un borde de drenaje de lluvia para una protección óptima contra el agua, una tapa con labio de goma, la sólida placa de identificación intercambiable y la robusta cerradura caracterizan este buzón independiente. Este buzón es fácil de limpiar y robusto.

Los sistemas de buzones de la colección BASIC Plus se caracterizan por el uso consecuente de acero inoxidable V2A. El resultado es una larga vida útil y sostenibilidad. El diseño ha sido desarrollado por nuestros propios ingenieros con vistas a una gran flexibilidad y modularidad, un montaje sencillo de las piezas de repuesto y un automontaje sin complicaciones. Las piezas de repuesto están disponibles directamente para todos los sistemas BASIC Plus.

- Buzón de acero inoxidable V2A 1.4301 para montaje en pared lateral.
- El sistema está fabricado por Briefkasten Manufaktur. Producción de calidad alemana "Made in Germany".
- Compartimento para paquetes 300x550x385 mm (WD) incl. cerradura para paquetes con cierre a presión. Incluye etiquetado láser de acero inoxidable "PAKET".
- El buzón de acero inoxidable V2A 1.4301, con recubrimiento de polvo en color RAL/DB cumple la norma DIN/EN 13724. Tamaño de inserción (3,5 cm x 26,5 cm) para C4 alto, las cartas grandes también caben aquí sin arrugarse.
- Solapas de inserción con reborde de goma insonorizante para una inserción muy silenciosa del correo.
- La puerta se puede abrir de izquierda a derecha.
- Incl. 2 llaves con número de llave y placa de identificación intercambiable bajo la solapa.
- Incl. revestimiento lateral hermético + protector de lluvia de acero inoxidable V2A 1.4301, con recubrimiento en polvo en color RAL.
- Etiquetado opcional del número de la casa, grabado con láser a unos 100-150 mm de altura.
- Los montantes de montaje son de acero inoxidable V2A 1.4301 de 60,3 mm, pulido con grano 240 para atornillar a la pared de la casa.

Información importante:

El poste sólo está protegido contra la humedad y la suciedad cuando está completamente introducido y la tapa está cerrada. En determinadas condiciones climatológicas extremas, aún puede entrar agua (hasta 1 cm³ según DIN EN 13724). Esto no es motivo de queja.

Lo ideal es instalar los sistemas laterales con anclajes de perno, que no se incluyen en el volumen de suministro. El instalador deberá elegir los anclajes o pernos de suspensión en función de las condiciones de la pared.

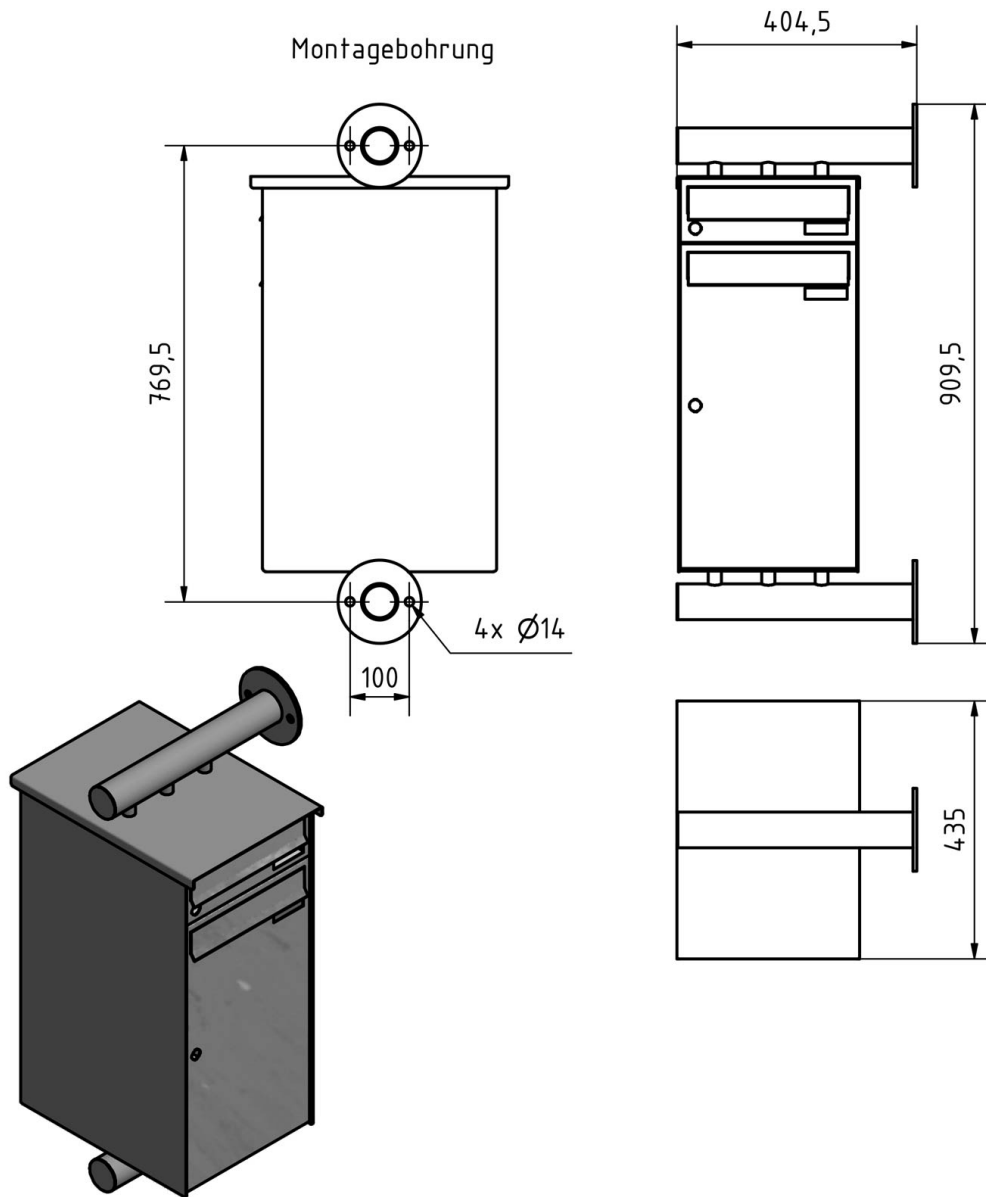
Características del producto

Superficie/color	Negro intenso RAL 9005, Rojo púrpura RAL 3004, DB 703 mineral de hierro micáceo, RAL 7016 gris antracita, RAL de su elección (según tabla de colores), Aluminio gris RAL 9007, RAL 9016 blanco tráfico
Serie	BÁSICO
Funciones	Compartimento para paquetes
Número de cajas	con 1 caja para paquetes, con 1 buzón
Caja individual por volumen	Normal > 10 litros
Etiquetado de nombres	Placa de identificación
Material de base	Acero inoxidable V2A 1.4301
Número de casa	Número de casa grabado con láser
Retirada de artículos	Parte delantera
Tipo de montaje	Montaje en superficie

Dimensiones

Altura en mm	820
Altura de la caja individual en mm	BK 110.0 PK 550.0
Anchura de la caja individual en mm	300,0
Volumen en litros	BK 12.0 PK 62.0
Altura de la ranura para letras en mm	35,0
Anchura de la ranura para letras en mm	265,0
Altura del sistema de buzón en mm	660,0
Anchura del sistema de buzón en mm	300,0
Anchura total en mm	400,0
Profundidad en mm	435,0
Peso en kg	21
Condiciones de entrega	Se suministra en bloques, elementos de soporte / buzón divididos

Bosquejo



Más imágenes

