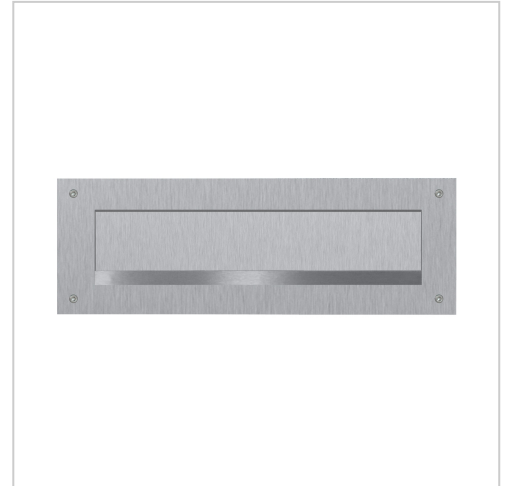


Ranura para cartas de acero inoxidable - ranura 350x63mm - 410x140mm | Acero inoxidable pulido

Número de artículo 555-BE-35



Descripción del producto

Ranura para letras de acero inoxidable - ranura 350x63mm - 410x140mm

- Ranura para cartas de acero inoxidable fabricada en acero inoxidable V2A 1.4301 de 2 mm, pulido.
- La tapa de la ranura para cartas está fabricada por el fabricante del buzón. Producción de calidad alemana "Made in Germany".
- Tamaño de inserción adecuado para C4 apaisado. Las cartas y revistas muy grandes caben aquí sin arrugarse.
- Fijación mediante cuatro tornillos de acero inoxidable, tacos incluidos.
- Etiquetado opcional con nombre, grabado con láser a unos 10 mm de altura.

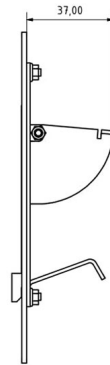
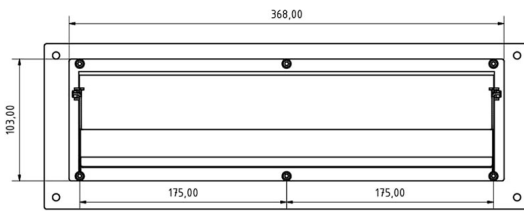
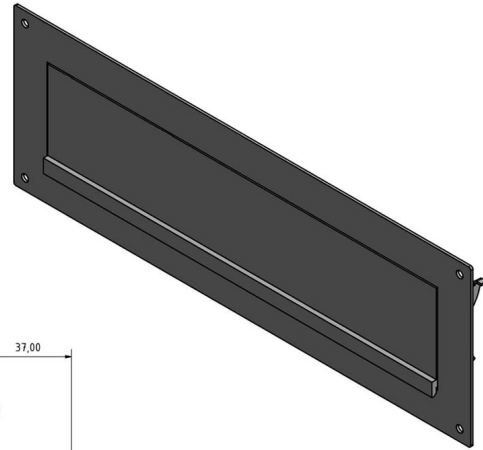
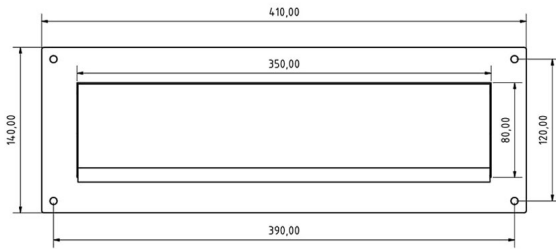
Características del producto

Tipo de montaje	Tornillos
Caja individual por volumen	Normal > 10 litros
Material de base	Acero inoxidable V2A 1.4301
Etiquetado de nombres	Etiquetado de nombres como grabado láser
Número de cajas	con 1 buzón
Superficie/color	Suelo
Retirada de artículos	Parte trasera

Dimensiones

Anchura en mm	410
Altura en mm	140
Altura de la ranura para letras en mm	63,0
Anchura de la ranura para letras en mm	350,0
Peso en kg	3

Bosquejo



Más imágenes

