

Buzón KANT con compartimento para periódicos - Diseño 1 - DB 703 mineral de hierro micáceo | DB 703 mineral de hierro micáceo estructura fina mate

Número de artículo 303-C-DB703-AP



Descripción del producto

Buzón KANT con compartimento para periódicos - Diseño 1 - DB 703 mineral de hierro micáceo

El buzón KANT combina **diseño elegante** y comodidad funcional en un solo producto. Su diseño minimalista con cerradura invisible se adapta perfectamente a los entornos de vida modernos. Puede confiar en **una calidad duradera** gracias a la excelente selección de materiales y a la precisión de su fabricación.

La generosa capacidad de unos 12 litros y la carga superior garantizan un correo sin arrugas, incluso con sobres DIN C4 y revistas. Para mayor comodidad, el buzón está equipado con **amortiguadores de eje de alta calidad** que permiten un cierre suave y silencioso de la tapa. El compartimento para periódicos de este buzón ofrece la máxima funcionalidad con envíos a doble cara, ideal para la vida cotidiana moderna. El volumen de suministro incluye una tapa que puede montarse posteriormente y que le ofrece la posibilidad de cerrar de forma fiable el lado de la intemperie.

Gracias a su diseño, el automontaje resulta sencillo.

- Buzón de superficie de alta calidad fabricado en acero galvanizado, recubierto de polvo en DB 703 micáceo mineral de hierro estructura fina mate.
- La puerta se puede abrir de arriba abajo.
- Inserción desde arriba, trampa de inserción con amortiguadores de eje de alta calidad para un cierre silencioso.
- Incluye 2 llaves con número de llave.
- El buzón cumple la norma DIN/EN 13724. Tamaño de inserción (3,5 cm x 33,5 cm) para C4 apaisado, las cartas grandes también caben aquí sin arrugarse.
- Compartimento para periódicos (BH 360x110mm) de acero galvanizado, recubierto de polvo en DB 703 micáceo mineral de hierro estructura fina mate. Abierto por ambos lados (1x tapa incluida).
- Para montaje de superficie en pared, incluidos tornillos de fijación.

Información importante:

Para conseguir una protección óptima contra el agua para su correo, el buzón o el sistema de buzones debe colocarse, a ser posible, bajo un tejadillo.

El correo sólo está protegido del agua si está completamente introducido en el buzón y la tapa está cerrada. El correo que no está completamente introducido permite la entrada de humedad y suciedad en el buzón. Este sistema está protegido contra la entrada de agua conforme a la norma DIN EN 13724. La entrada de agua no es motivo de reclamación.

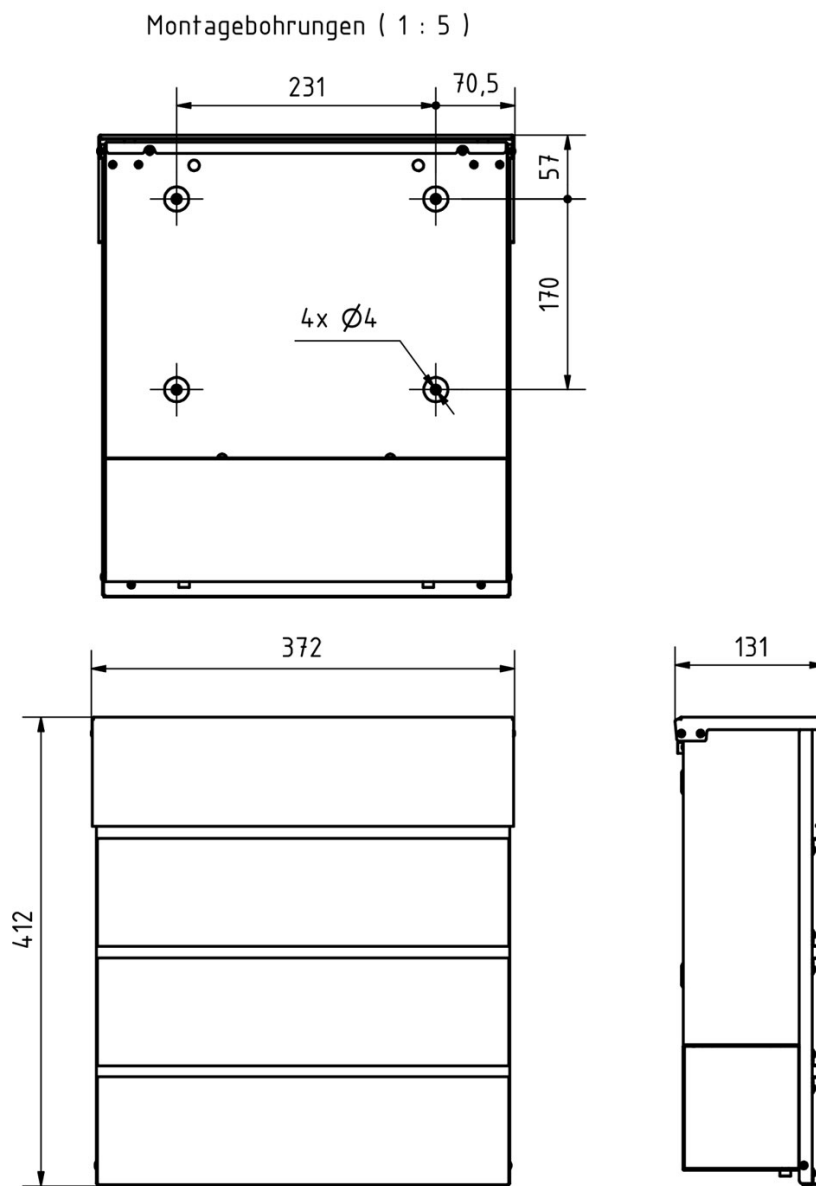
Características del producto

Material de base	Acero galvanizado
Serie	KANT
Funciones	Perchero
Caja individual por volumen	Normal > 10 litros
Superficie/color	DB 703 mineral de hierro micáceo
Número de casa	Número de casa grabado con láser
Etiquetado de nombres	Etiquetado de nombres como grabado láser
Retirada de artículos	Parte delantera
Número de buzones	con 1 buzón
Tipo de montaje	Montaje en superficie

Dimensiones

Altura de la caja individual en mm	BK 280,0 ZF 110,0
Anchura de la caja individual en mm	355,0
Volumen en litros	12
Altura de la ranura para letras en mm	35,0
Anchura de la ranura para letras en mm	335,0
Altura del sistema de buzón en mm	412,0
Anchura del sistema de buzón en mm	372,0
Profundidad en mm	110,0 + 21,0 Apertura
Peso en kg	6
Condiciones de entrega	Se suministra totalmente montado

Bosquejo



Más imágenes

