

Buzón de diseño para montaje en superficie GRIMM - acero inoxidable pulido - GIRA System 106 - Vídeo portero derecho - VIDEO juego completo | Derecha | Vídeo del kit completo Gira System 106 | Acero inoxidable pulido | Montaje en superficie

Número de artículo 562-AP-SPR-1-VA-GI106KS



Descripción del producto

Buzón de diseño GRIMM[®] - Una obra maestra de la fabricación de buzones

El buzón de diseño para montaje en superficie GRIMM combina un diseño moderno con un acabado de primera clase - ideal para propietarios de edificios y arquitectos exigentes que buscan una solución elegante para integrar el Gira System 106. Fabricado en acero inoxidable de alta calidad y completamente "Made in Germany" por el fabricante de buzones Lippe, este modelo es sinónimo de durabilidad, funcionalidad y aspecto elegante. El panel frontal pulido de acero inoxidable V2A de 2 mm (1.4301) impresiona por su aspecto intemporal y su alta resistencia a la corrosión. El diseño empotrado permite la integración perfecta de hasta tres módulos de sistema GIRA 106 mediante un sofisticado sistema de montaje. Se incluyen 3 módulos de sistema GIRA, por lo que el buzón puede utilizarse directamente. La estación doméstica GIRA a juego y la unidad de control completan este buzón. Los módulos se pueden cambiar en cualquier momento gracias al sencillo sistema de montaje.

El buzón GRIMM[®] no sólo destaca visualmente, sino que también está a la vanguardia en cuanto a funcionalidad y calidad. Gracias a la innovadora cerradura de pulsador, el buzón puede manejarse fácil y cómodamente con una sola mano. Abra la puerta con una pulsación y ciérrela sin utilizar la llave. La cerradura está óptimamente protegida de la intemperie. El buzón también ofrece un sistema de extracción inteligente: la puerta se abre de arriba abajo, lo que garantiza que el correo permanezca seguro en el buzón y no pueda caer hacia usted. El correo también se introduce cómodamente por delante, con amortiguadores de eje de alta calidad que garantizan un cierre suave de la tapa. La GRIMM es particularmente única gracias a su sistema de doble buzón: el cuerpo montado en superficie, fabricado en acero inoxidable V2A pulido (#####), se instala en primer lugar, mientras que la tapa puede insertarse una vez finalizados los trabajos de instalación. Además, la cubierta desplazada ofrece una protección óptima contra la lluvia y otras influencias ambientales.

Gracias a la norma DIN/EN 13724, el GRIMM es ideal para cartas grandes en formato C4, que pueden insertarse sin arrugarse. El buzón GRIMM[®] impresiona por su calidad duradera, su diseño atemporal y su sofisticada funcionalidad.

- Buzón de alta calidad fabricado íntegramente en acero inoxidable para montaje en superficie.
- Frontal de acero inoxidable de 2 mm V2A 1.4301, pulido.
- Producción de calidad - Fabricado en Alemania por Briefkasten Manufaktur Lippe.
- Incl. intercomunicador interior GIRA y unidad de control adjuntos, módulo de placa de calle System 106, módulo de información y módulo de cámara instalados.
- Innovadora cerradura de pulsador con 2 llaves con número de llave, cómodo cierre sin llave, óptimamente protegida de la intemperie.
- La puerta de extracción con limitador de apertura se abre de arriba abajo para evitar que el correo caiga hacia usted.
- Ranura de correo frontal con amortiguadores de eje de alta calidad para una introducción del correo muy silenciosa.
- Buzón conforme a DIN/EN 13724, tamaño de inserción (3,5 cm x 32,5 cm) para C4 apaisado - incluso las cartas grandes permanecen intactas. Protección adicional de extracción de acero inoxidable integrada.
- Óptima protección contra la intemperie gracias a la cubierta desplazada.
- Sistema de caja doble: ideal para montaje en superficie. La cubierta puede instalarse fácilmente una vez finalizada la obra.
- Caja de montaje en superficie de acero inoxidable de 2 mm V2A 1.4301, pulido.

GIRA not found or type unknown

Módulo de cámara Gira System 106 - 5561 000

- Detrás del cristal negro sustituible se esconde una cámara de alta calidad con una elevada sensibilidad lumínica. Gracias a un ángulo de detección de 100°, el usuario siempre está al corriente de lo que ocurre en el exterior de su puerta de entrada.

Módulo de información Gira System 106 - 5560 920

- Para números de casa que deben estar bien visibles.

Módulo de intercomunicador interior Gira System 106 - 5565 920

- Módulo de voz compacto con pulsador de llamada integrado para la comunicación entre el interior y el exterior.
- Un micrófono de alta calidad y un altavoz resistente a la intemperie garantizan una buena comunicación.
- Alimentación eléctrica mediante bus de 2 hilos. Conexión adicional para ZV (por ejemplo, necesaria a partir del módulo de la 3ª cámara).
- Todos los demás módulos del Sistema 106 (excepto el módulo de voz) se alimentan a través del módulo de placa de calle.

Intercomunicador interior de superficie Gira Video 7 1209xx

- Intercomunicador interior de vídeo con pantalla TFT en color de 17,78 cm (7") y cómoda función manos libres para montaje en superficie o en pared con caja de aparato empotrada o caja de pared hueca. También se puede colocar sobre muebles con el soporte opcional (ver accesorios). Se incluye una tarjeta de memoria SD de 32 GB para el almacenamiento interno de imágenes. Frontal de cristal de superficie completa con funcionalidad táctil y retroalimentación táctil.

Dispositivo de control de vídeo REG Gira 128800

- Dispositivo de control para la alimentación de los componentes de audio y vídeo del bus de intercomunicación Gira.
- Alimentación del bus de 2 hilos con protección contra polaridad inversa y cortocircuito al utilizar componentes de vídeo como cámara en color, pantalla TFT en color.
- A través del aparato de control de vídeo se pueden alimentar hasta 2 intercomunicadores exteriores con cámara en color y 28 intercomunicadores interiores con pantalla TFT en color.
- El aparato de control de vídeo puede controlar en total hasta 15 cámaras en color (5 videoporteros y 10 pasarelas de cámara DCS), de las cuales dos estaciones de puerta con cámara en color pueden ser alimentadas por el aparato de control de vídeo. Las demás cámaras en color deben funcionar cada una con su propia fuente de alimentación para la comunicación de puerta.
- Detección electrónica de cortocircuito y sobrecarga con rearme automático de las tensiones de servicio y de la conexión de bus.
- Botones para la programación del sistema y del abrepuertas.
- Indicadores LED de estado de funcionamiento, sobrecarga, programación del sistema y programación del abrepuertas.
- Salida de 12 V CA para alimentar un abrepuertas eléctrico estándar.
- Salida de relé para conmutar un abrepuertas eléctrico con alimentación propia.
- Tiempo de conmutación del abrepuertas ajustable de forma continua de 1 a 10 s.

Información importante:

Para lograr una protección óptima contra el agua para su correo, el buzón o el sistema de buzones debe estar situado bajo un toldo si es posible.

El correo sólo está protegido del agua si está completamente introducido en el buzón y la tapa está cerrada. El correo que no está completamente introducido permite la entrada de humedad y suciedad en el buzón. Este sistema está protegido contra la entrada de agua según la norma DIN EN 13724. La entrada de agua no es motivo de reclamación.

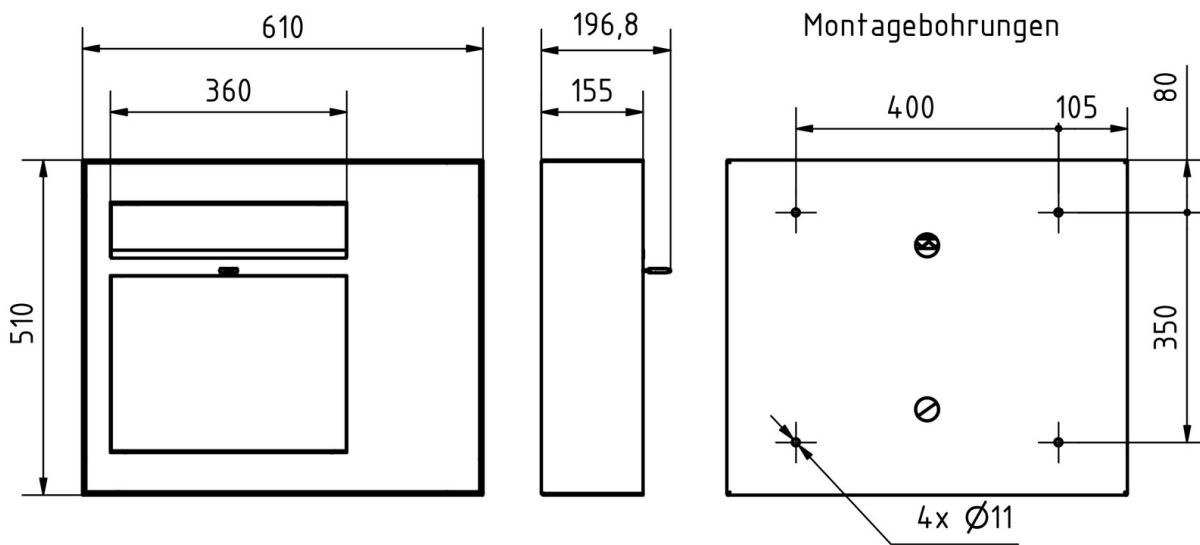
Características del producto

Serie	GRIMM
Tecnología de conexión	2 hilos
Número de botones de timbre	1 pulsador
Funciones	Cámara, Puesto de interfonía, Huella dactilar, Teclado
Caja de funciones preparada para el fabricante	GIRA
Material de base	Acero inoxidable V2A 1.4301, Acero inoxidable 1.4016 (acero inoxidable magnético)
Número de casa	Número de casa grabado con láser
Etiquetado de nombres	Etiquetado de nombres como grabado láser
Retirada de artículos	Parte delantera
Número de cajas	con 1 buzón
Superficie/color	Suelo
Caja individual por volumen	Grande > 16 litros
Tipo de montaje	Montaje en superficie

Dimensiones

Altura de la caja individual en mm	460,0
Anchura de la caja individual en mm	410,0
Volumen en litros	26,0
Altura de la ranura para letras en mm	35,0
Anchura de la ranura para letras en mm	325,0
Altura del sistema de buzón en mm	760,0
Anchura del sistema de buzón en mm	460,0
Profundidad en mm	150,0
Peso en kg	29
Condiciones de entrega	Entrega montada

Bosquejo



Más imágenes

