

Buzón de diseño para montaje en superficie GRIMM - acero inoxidable pulido con preparación para cámara y sistema de intercomunicación | Preparación individual | Por encima de | Acero inoxidable pulido | Montaje en superficie

Número de artículo 562-AP-SPO-1-VA-IND



Descripción del producto

Buzón de diseño GRIMM[®] - Una obra maestra de la fabricación de buzones

El buzón de diseño GRIMM combina un diseño moderno con un acabado de primera clase: ideal para clientes exigentes y arquitectos que buscan una solución elegante para integrar una cámara y un altavoz integrado. Fabricado en acero inoxidable de alta calidad y completamente "Made in Germany" por el fabricante de buzones Lippe, este modelo es sinónimo de durabilidad, funcionalidad y un aspecto elegante. El panel frontal pulido de acero inoxidable V2A de 2 mm (#####_0__) impresiona por su aspecto intemporal y su alta resistencia a la corrosión.

Compatible con los fabricantes habituales: LOXONE, Siedle, Busch-Jaeger, Gira, TCS, Legrand BTicino, Ritto, STR Elektronik, ELCOM, HHG, Comelit, Mobotix, HIKVISION y muchos otros disponibles a petición.

La **preparación para una cámara** (no incluida en el volumen de suministro) proporciona una base segura para una videovigilancia moderna directamente en la entrada del edificio. También es posible la **preparación para altavoces empotrados** - a petición con un adaptador universal adecuado para diversas estaciones de intercomunicación. Esto permite adaptar perfectamente el buzón a su tecnología existente.

El buzón GRIMM[®] no sólo destaca visualmente, sino que también está a la vanguardia en cuanto a funcionalidad y calidad. Gracias a la innovadora cerradura de pulsador, el buzón puede manejarse fácil y cómodamente con una sola mano. Abra la puerta con una pulsación y ciérrela sin utilizar la llave. La cerradura está óptimamente protegida de la intemperie. El buzón también cuenta con un sistema de extracción inteligente: la puerta se abre de arriba abajo, lo que garantiza que el correo permanezca seguro en el buzón y no pueda caer hacia usted. El correo también se introduce cómodamente por la parte delantera, con amortiguadores de eje de alta calidad que garantizan un cierre suave de la tapa. La GRIMM es particularmente única gracias a su sistema de doble buzón: el cuerpo montado en superficie, fabricado en acero inoxidable V2A pulido (#####), se instala en primer lugar, mientras que la tapa puede insertarse una vez finalizados los trabajos de instalación. Además, la cubierta desplazada ofrece una protección óptima contra la lluvia y otras influencias ambientales.

Gracias a la norma DIN/EN 13724, el GRIMM es ideal para cartas grandes en formato C4, que pueden insertarse sin arrugarse. El buzón GRIMM[®] impresiona por su calidad duradera, su diseño atemporal y su sofisticada funcionalidad.

- Buzón de alta calidad fabricado íntegramente en acero inoxidable para montaje en superficie.
- Frontal de acero inoxidable de 2 mm V2A 1.4301, pulido.
- Producción de calidad - Fabricado en Alemania por Briefkasten Manufaktur Lippe.
- Posibilidad de preparación (altavoz incorporado no incluido) para sistema de intercomunicación. Opcionalmente con adaptador universal para todos los altavoces integrados disponibles en el mercado.
- Preparación opcional (cámara no incluida) para una cámara.
- Número de casa de aprox. 70 mm de altura (máx. 3 dígitos) con iluminación LED de bajo consumo 12 V CC aprox. 50 mA / 1 W, blanco.
- Placa de identificación de acero inoxidable reemplazable opcional con inscripción láser o placa de identificación de plexiglás.
- Pulsador de timbre de carrera corta de 8-12V CC con iluminación de anillo LED (azul, blanco, rojo o verde). La iluminación del pulsador de timbre no puede alimentarse a través de la unidad de control. Debe conectarse a una fuente de alimentación adicional de 8-12 V CC.
- Opcionalmente puede adquirirse un pulsador luminoso de carrera corta de 8-12 V CC con pictograma.
- Incluye fuente de alimentación EVN LED / transformador IP65 12V/DC 0,1-4W para la iluminación LED (número de vivienda, pulsador de timbre y placa de características si se selecciona).
- Innovadora cerradura de pulsador que incluye 2 llaves con número de llave, cómodo cierre sin llave, óptimamente protegido de la intemperie.
- La puerta de extracción con limitador de apertura se abre de arriba abajo para evitar que el correo caiga hacia usted.
- Ranura de correo frontal con amortiguadores de eje de alta calidad para una introducción del correo muy silenciosa.
- Buzón conforme a DIN/EN 13724, tamaño de inserción (3,5 cm x 32,5 cm) para C4 apaisado - incluso las cartas grandes permanecen intactas. Protección adicional de extracción de acero inoxidable integrada.
- Óptima protección contra la intemperie gracias a la cubierta desplazada.
- Sistema de caja doble: ideal para montaje en superficie. La cubierta puede instalarse fácilmente una vez finalizada la obra.
- Caja de montaje en superficie de acero inoxidable de 2 mm V2A 1.4301, pulido.

Información importante:

Para conseguir una protección óptima contra el agua para su correo, el buzón o el sistema de buzones debe situarse, si es posible, bajo un tejadillo.

El correo sólo está protegido del agua si está completamente introducido en el buzón y la tapa está cerrada. El correo que no está completamente introducido permite la entrada de humedad y suciedad en el buzón. Este sistema está protegido contra la entrada de agua conforme a la norma DIN EN 13724. La entrada de agua no es motivo de reclamación.

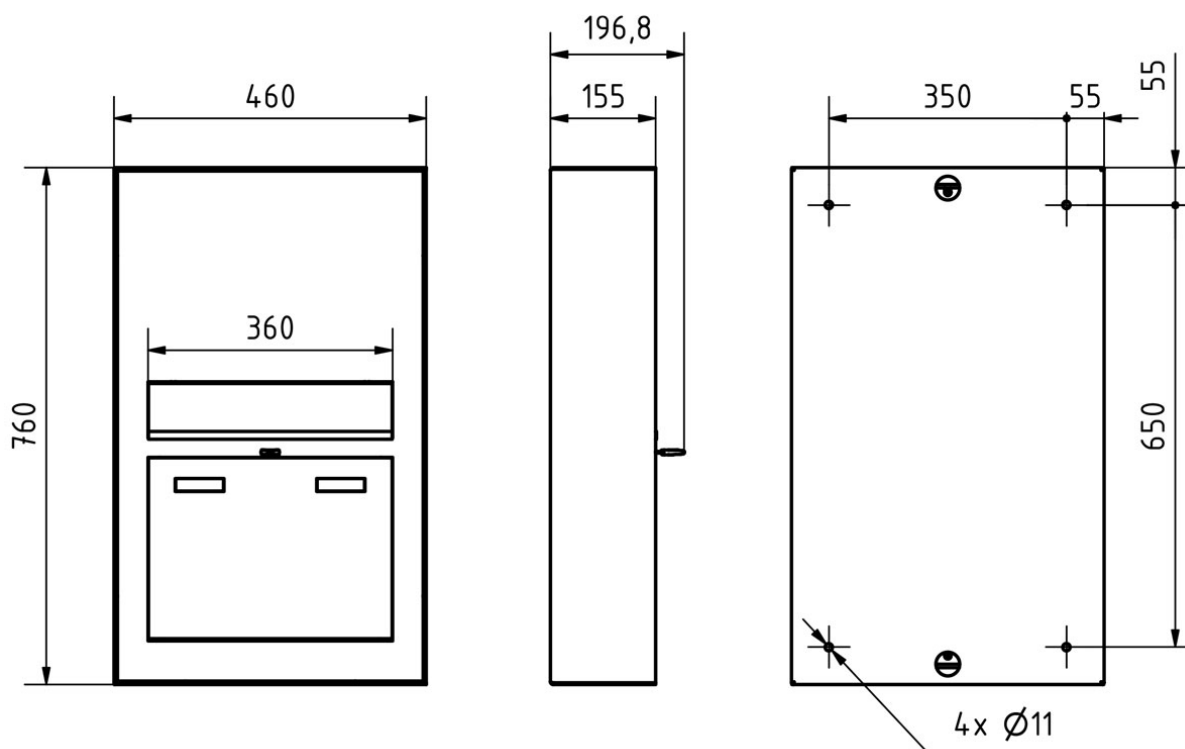
Características del producto

| | |
|---|---|
| Serie | GRIMM |
| Número de botones de timbre | 1 pulsador |
| Funciones | Interruptor de la luz, Cámara, Puesto de interfonía, Huella dactilar, Teclado |
| Caja de funciones preparada para el fabricante | LOXONE, GIRA, Busch Jaeger, Siedle, STR Electrónica, ELCOM, TCS, Ritto, ALGO, Telegärtner, Auerswald, Legrand Bticino, HHG, HIKVISION, PCS, Sésamo, ekey, Comelite, Schneider Intercom / COMMEND, Mobotix |
| Etiquetado de nombres | Etiquetado del nombre cortado con láser, Placa de identificación, Etiquetado de nombres como grabado láser, Letras del nombre iluminadas como cortadas con láser |
| Material de base | Acero inoxidable V2A 1.4301, Acero inoxidable 1.4016 (acero inoxidable magnético) |
| Número de casa | Número de casa grabado con láser, Número de casa cortado con láser, iluminado |
| Retirada de artículos | Parte delantera |
| Número de cajas | con 1 buzón |
| Superficie/color | Suelo |
| Caja individual por volumen | Grande > 16 litros |
| Tipo de montaje | Montaje en superficie |

Dimensiones

| | |
|--|-----------------|
| Altura de la caja individual en mm | 460,0 |
| Anchura de la caja individual en mm | 410,0 |
| Volumen en litros | 26,0 |
| Altura de la ranura para letras en mm | 35,0 |
| Anchura de la ranura para letras en mm | 325,0 |
| Altura del sistema de buzón en mm | 760,0 |
| Anchura del sistema de buzón en mm | 460,0 |
| Profundidad en mm | 150,0 |
| Peso en kg | 29 |
| Condiciones de entrega | Entrega montada |

Bosquejo



Más imágenes

