

# Buzón empotrado de diseño GOETHE UP con aplicación de acero inoxidable - RAL a elegir | 200 mm de profundidad

Número de artículo 215-UP-E1-200



## Descripción del producto

### Buzón empotrado de diseño GOETHE UP con aplicación de acero inoxidable - RAL a elegir

El moderno buzón empotrado GOETHE con aplicación de acero inoxidable (intercambiable) es ideal para la zona de entrada sofisticada. El diseño lineal sin cerradura visible hace que este buzón tenga un aspecto especialmente elegante.

Las dimensiones del buzón individual permiten una capacidad de aprox. 16 ó 32 litros, mientras que la gran ranura garantiza que no se arrugue el correo, incluso con sobres y revistas DIN C4 o tras varios días de ausencia. La innovadora cerradura de llave se oculta en el interior del buzón. Basta con introducir la llave en el hueco existente (sin necesidad de girarla) y la puerta se abre. Con la disposición de la cerradura, este buzón está diseñado de tal forma que la puerta de extracción impide que el correo caiga hacia usted. El borde de drenaje de agua garantiza que el correo del interior esté protegido de forma óptima de las inclemencias del tiempo. La trampilla de introducción está equipada con amortiguadores de eje de alta calidad, que garantizan un cierre silencioso y evitan los molestos traqueteos causados por la intemperie.

Los sistemas de buzones de la colección GOETHE se caracterizan por el uso consecuente de acero inoxidable. El resultado es una vida útil muy larga y sostenibilidad. El diseño ha sido desarrollado por nuestros propios ingenieros con vistas a una gran flexibilidad y modularidad, un montaje sencillo de las piezas de repuesto y un automontaje sin complicaciones. Las piezas de repuesto para todos los sistemas GOETHE están disponibles directamente en nuestra tienda.

Gracias a su diseño, el automontaje no presenta complicaciones.

#### Modelo de utilidad protegido según DPMA número de expediente DE: 20 2021 101 679.5

- Buzón empotrado fabricado íntegramente en acero inoxidable.
- Producción de calidad - Fabricado en Alemania por Briefkasten Manufaktur Lippe.
- Buzón (BH 400x400mm) de acero inoxidable 1.4016 (acero inoxidable magnético inoxidable), con recubrimiento en polvo en el color RAL de su elección.
- Innovadora cerradura de pulsador con 2 llaves.
- El correo se introduce y extrae por la parte delantera. Tapa de introducción con amortiguadores de eje de alta calidad para una introducción del correo muy silenciosa.
- El buzón cumple la norma DIN/EN 13724. Tamaño de inserción (3,5 cm x 36,0 cm) para C4 transversal, incluso las cartas grandes caben aquí sin arrugarse.
- La puerta de extracción se abre de arriba abajo. Esto evita que el correo caiga hacia usted.
- Aplicación intercambiable de acero inoxidable V2A 1.4301, pulido grano 240.
- Rotulación opcional del nombre aprox. 10-25 mm de altura.
- Rotulación opcional del número de casa de aprox. 35 mm de altura.
- Marco de la tapa de escayola de perfil angular de acero inoxidable 25 x 58 mm, con recubrimiento de polvo en color RAL.

### Información importante:

Para conseguir una protección óptima contra el agua para su correo, el buzón o el sistema de buzones debe colocarse, a ser posible, bajo un tejadillo.

El correo sólo está protegido del agua si está completamente introducido en el buzón y la tapa está cerrada. El correo que no está completamente introducido permite la entrada de humedad y suciedad en el buzón. Este sistema está protegido contra la entrada de agua conforme a la norma DIN EN 13724. La entrada de agua no es motivo de reclamación.

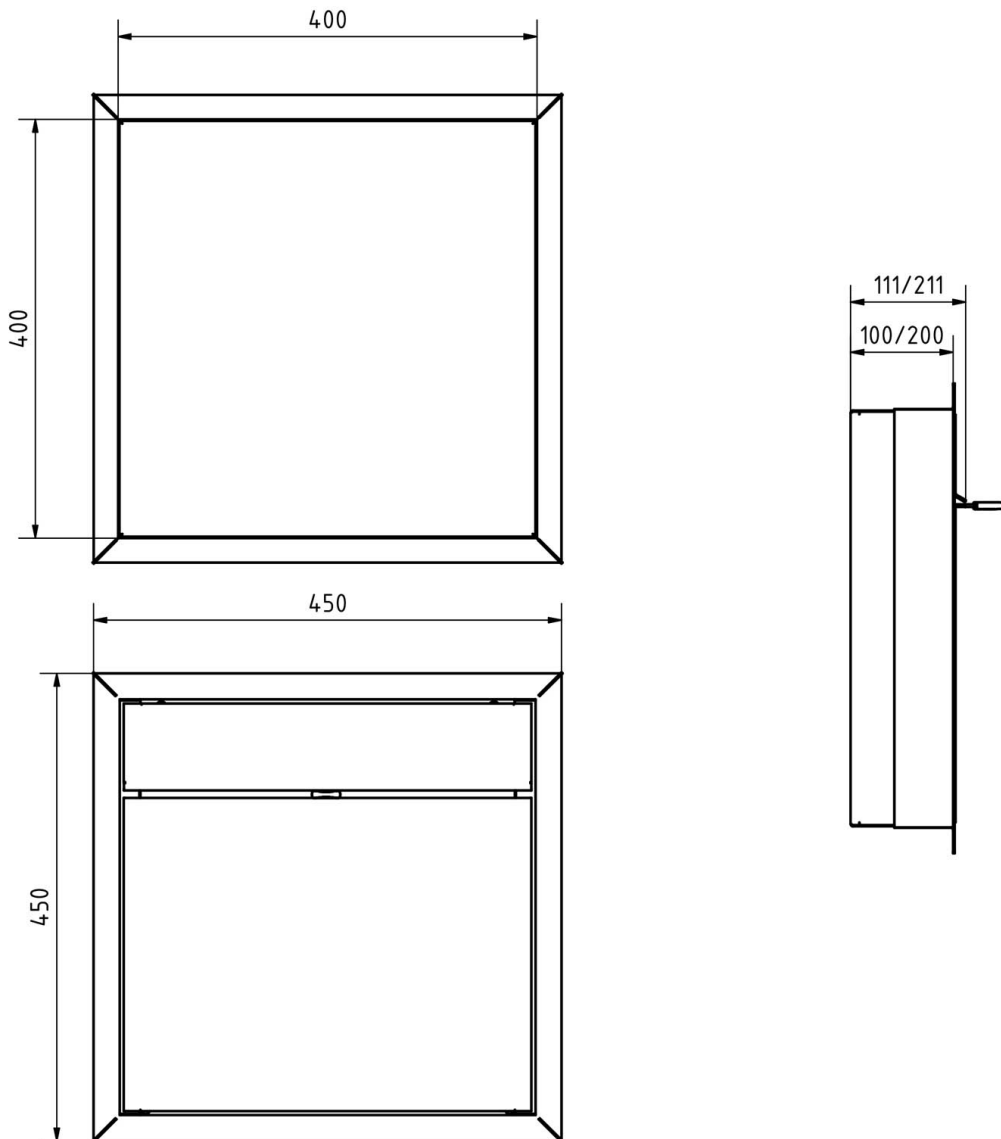
## Características del producto

<b>Superficie/color</b>	Negro intenso RAL 9005, Rojo púrpura RAL 3004, DB 703 mineral de hierro micáceo, RAL 7016 gris antracita, RAL de su elección (según tabla de colores), Suelo, Aluminio gris RAL 9007, RAL 9016 blanco tráfico
<b>Serie</b>	IR A
<b>Material de base</b>	Acero inoxidable V2A 1.4301, Acero inoxidable 1.4016 (acero inoxidable magnético)
<b>Número de casa</b>	Número de casa grabado con láser
<b>Etiquetado de nombres</b>	Etiquetado de nombres como grabado láser
<b>Retirada de artículos</b>	Parte delantera
<b>Número de cajas</b>	con 1 buzón
<b>Caja individual por volumen</b>	Jumbo &gt; 30 litros
<b>Tipo de montaje</b>	Montaje empotrado

## Dimensiones

<b>Altura de la caja individual en mm</b>	400,0
<b>Anchura de la caja individual en mm</b>	400,0
<b>Volumen en litros</b>	16,0   32,0
<b>Altura de la ranura para letras en mm</b>	35,0
<b>Anchura de la ranura para letras en mm</b>	360,0
<b>Altura del sistema de buzón en mm</b>	Dimensión exterior 450,0   dimensión de instalación 403,0
<b>Anchura del sistema de buzón en mm</b>	Dimensión exterior 450,0   dimensión de instalación 403,0
<b>Anchura total en mm</b>	450,0
<b>Profundidad en mm</b>	100,0   dimensión de instalación 103,5   200,0   dimensión de instalación 203,5
<b>Peso en kg</b>	8
<b>Condiciones de entrega</b>	Entrega montada

Bosquejo



## Más imágenes

