

# Buzón KANT con compartimento para periódicos - Diseño Avantgarde 1 - Blanco tráfico RAL 9016 | RAL 9016 blanco tráfico estructura fina mate

Número de artículo 303-A1-9016VA-AP



## Descripción del producto

### Buzón KANT con compartimento para periódicos - diseño Avantgarde 1 - blanco tráfico RAL 9016

El buzón KANT Avantgarde combina **diseño elegante** y comodidad funcional en un solo producto. Su diseño minimalista con cerradura invisible y opción de etiquetado elegante encaja a la perfección en los entornos de vida modernos. Puede confiar en **una calidad duradera** gracias a la excelente selección de materiales y a la precisa fabricación.

La generosa capacidad de unos 12 litros y la carga superior garantizan un correo sin arrugas, incluso con sobres DIN C4 y revistas. Para mayor comodidad, el buzón está equipado con **amortiguadores de eje de alta calidad** que permiten un cierre suave y silencioso de la tapa. El compartimento para periódicos de este buzón ofrece la máxima funcionalidad con envíos a doble cara, ideal para la vida cotidiana moderna. El volumen de suministro incluye una tapa que puede montarse posteriormente y que le ofrece la posibilidad de cerrar de forma fiable el lado de la intemperie.

Gracias a su diseño, el automontaje resulta sencillo.

- Buzón de superficie de alta calidad de acero galvanizado, con recubrimiento de polvo en RAL 9016 blanco tráfico estructura fina mate.
- Diseño Avantgarde 1: 1x panel de acero inoxidable, pulido en grano 240 con el nombre de la calle y el número de la casa, 1x placa de identificación, pulida en grano 240.
- La puerta se puede abrir de arriba abajo.
- Inserción desde arriba, trampa de inserción con amortiguadores de eje de alta calidad para un cierre silencioso.
- Incluye 2 llaves con número de llave.
- El buzón cumple la norma DIN/EN 13724. Tamaño de inserción (3,5 cm x 33,5 cm) para C4 apaisado, las cartas grandes también caben aquí sin arrugarse.
- Compartimento para periódicos (BH 360x110mm), abierto por ambos lados (1x tapa incluida).
- Letras de nombre opcionales de aprox. 8-25 mm de altura.
- Nombre de calle opcional de aprox. 8-25 mm de altura.
- Rotulación opcional del número de la casa de aprox. 60-80mm de altura.
- Para montaje de superficie en pared, tornillos de fijación incluidos.

#### Información importante:

Para conseguir una protección óptima contra el agua para su correo, el buzón o el sistema de buzones debería estar situado bajo un toldo si es posible.

El correo sólo está protegido del agua si está completamente introducido en el buzón y la tapa está cerrada. El correo que no está completamente introducido permite la entrada de humedad y suciedad en el buzón. Este sistema está protegido contra la entrada de agua conforme a la norma DIN EN 13724. La entrada de agua no es motivo de reclamación.

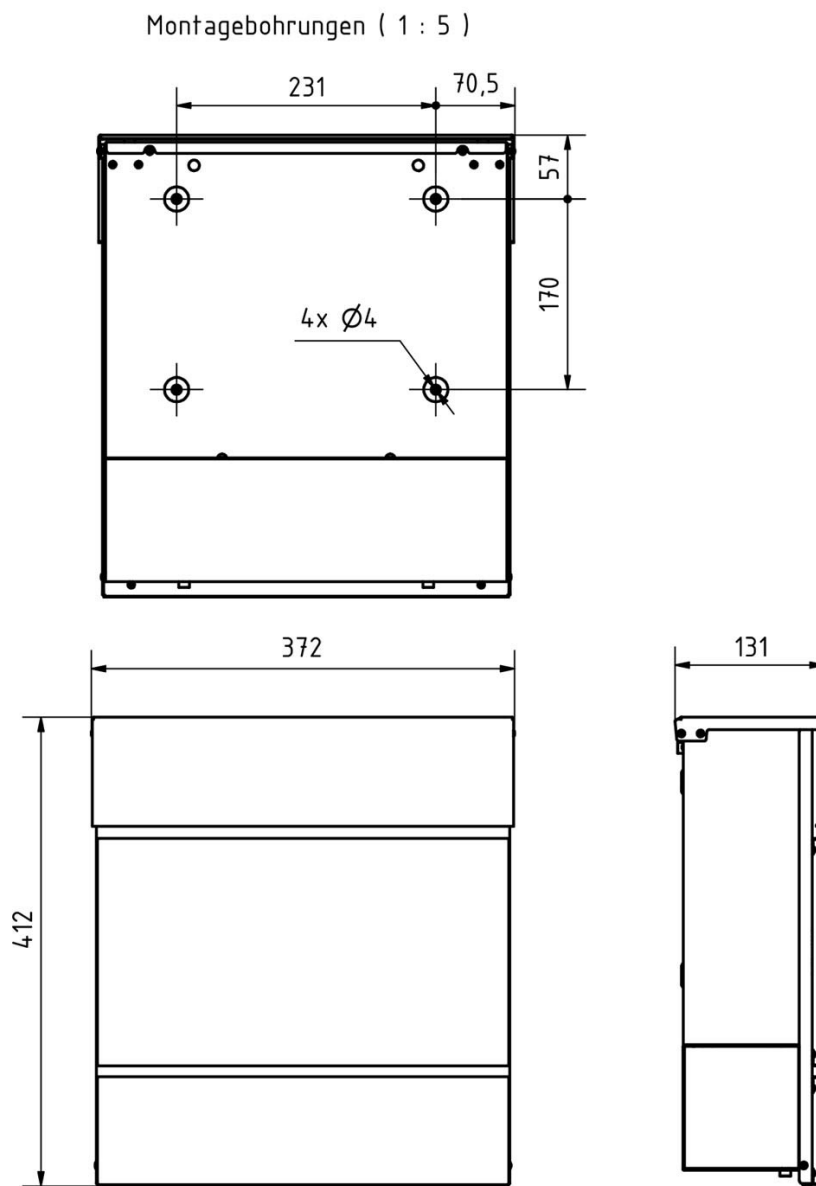
## Características del producto

|                                    |  |
|------------------------------------|--|
| <b>Material de base</b>            | Acero galvanizado, Acero inoxidable V2A 1.4301 |
| <b>Serie</b>                       | KANT   |
| <b>Funciones</b>                   | Perchero                                       |
| <b>Caja individual por volumen</b> | Normal > 10 litros                             |
| <b>Número de casa</b>              | Número de casa grabado con láser               |
| <b>Etiquetado de nombres</b>       | Etiquetado de nombres como grabado láser       |
| <b>Retirada de artículos</b>       | Parte delantera                                |
| <b>Número de cajas</b>             | con 1 buzón                                    |
| <b>Superficie/color</b>            | Suelo, RAL 9016 blanco tráfico                 |
| <b>Tipo de montaje</b>             | Montaje en superficie                          |

## Dimensiones

|   |                                  |
|---|----------------------------------|
| <b>Altura de la caja individual en mm</b>     | BK 280,0   ZF 110,0              |
| <b>Anchura de la caja individual en mm</b>    | 355,0                            |
| <b>Volumen en litros</b>                      | 12                               |
| <b>Altura de la ranura para letras en mm</b>  | 35,0                             |
| <b>Anchura de la ranura para letras en mm</b> | 335,0                            |
| <b>Altura del sistema de buzón en mm</b>      | 412,0                            |
| <b>Anchura del sistema de buzón en mm</b>     | 372,0                            |
| <b>Anchura total en mm</b>                    | 372,0                            |
| <b>Profundidad en mm</b>                      | 110,0 + 21,0 Apertura            |
| <b>Peso en kg</b>                             | 6                                |
| <b>Condiciones de entrega</b>                 | Se suministra totalmente montado |

Bosquejo



## Más imágenes



