

Sistema de buzón de acero inoxidable 2x1 independiente Design BASIC Plus 385X ST-R - RAL de su elección | 300x110x385 mm (AnxAIxPr) - ?? Normal 12 litros | ? Color a elegir | con 2 buzones (1x2)

Número de artículo 385XR-2S



Descripción del producto

Buzón de acero inoxidable de 2 postes Design BASIC Plus 385X ST-R - RAL a elegir

Moderno buzón independiente para 2 partes fabricado en Alemania por Briefkasten Manufaktur.

Los buzones son de acero inoxidable V2A, con recubrimiento de polvo en color RAL, los elementos de soporte son de acero inoxidable V2A resistente a la intemperie, pulido. La mano de obra de alta calidad y el concepto bien pensado hacen de este sistema de buzones nuestro éxito de ventas. Un borde de drenaje de lluvia para una protección óptima contra el agua, una tapa con labio de goma, la sólida placa de identificación intercambiable y la robusta cerradura caracterizan este buzón independiente. Este buzón es fácil de limpiar y robusto.

Los sistemas de buzones de la colección BASIC Plus se caracterizan por el uso consecuente de acero inoxidable V2A. El resultado es una larga vida útil y sostenibilidad. El diseño ha sido desarrollado por nuestros propios ingenieros con vistas a una gran flexibilidad y modularidad, un montaje sencillo de las piezas de repuesto y un automontaje sin complicaciones. Las piezas de repuesto están disponibles directamente para todos los sistemas BASIC Plus.

- **Buzón de 2 postes de acero inoxidable V2A, con recubrimiento en polvo en color RAL**
- El sistema es fabricado por Briefkasten Manufaktur. Producción de calidad alemana "Made in Germany".
- Los buzones cumplen la norma DIN/EN 13724. Tamaño de inserción (3,5 cm x 26,5 cm) para C4 alto, las cartas grandes también caben aquí sin arrugarse.
- Solapas de inserción con labio de goma insonorizante para una inserción del correo muy silenciosa.
- Las puertas pueden abrirse de izquierda a derecha.
- Incl. 2 llaves con número de llave y placa de identificación intercambiable bajo la tapa para cada buzón.
- Con revestimiento lateral ajustado y cubierta contra la lluvia en diseño macizo.
- Los elementos de soporte son de acero inoxidable 1.4301 V2A de 60,0 mm, pulido para atornillar o fijar en hormigón.

Información importante:

El poste sólo está protegido de la humedad y la suciedad cuando está completamente introducido y la tapa está cerrada. En determinadas condiciones climatológicas extremas, aún puede entrar agua (hasta 1 cm³ según DIN EN 13724). Esto no es motivo de reclamación.

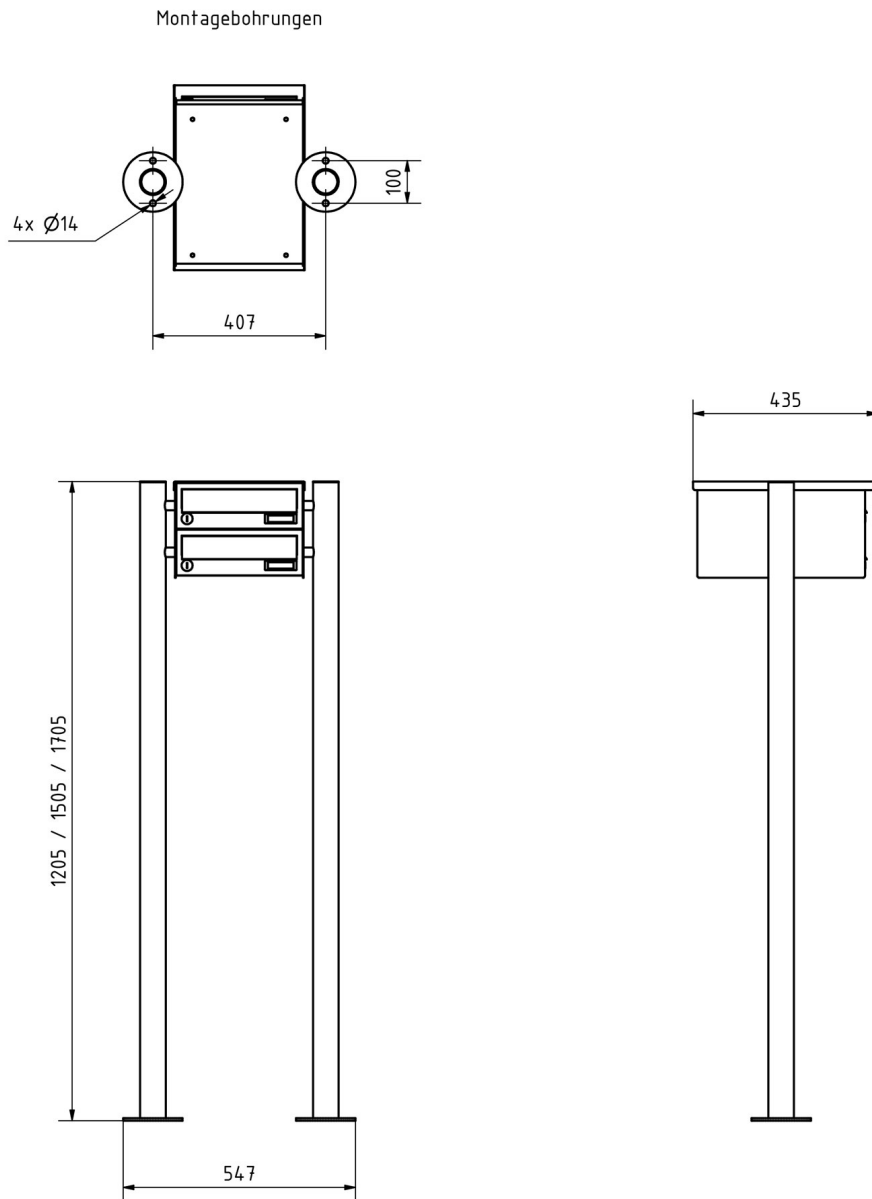
Características del producto

Superficie/color	Negro intenso RAL 9005, Rojo púrpura RAL 3004, DB 703 mineral de hierro micáceo, RAL 7016 gris antracita, RAL de su elección (según tabla de colores), Suelo, Aluminio gris RAL 9007, RAL 9016 blanco tráfico
Serie	BÁSICO
Caja individual por volumen	Normal > 10 litros
Etiquetado de nombres	Placa de identificación
Tipo de montaje	Independiente
Material de base	Acero inoxidable V2A 1.4301
Número de cajas	con 2 buzones
Retirada de artículos	Parte delantera

Dimensiones

Altura de la caja individual en mm	110,0
Anchura de la caja individual en mm	300,0
Volumen en litros	12
Altura de la ranura para letras en mm	35,0
Anchura de la ranura para letras en mm	265,0
Altura del sistema de buzón en mm	220,0
Anchura del sistema de buzón en mm	300,0
Altura total en mm	1200,0 1500,0 1700,0
Anchura total en mm	465,0
Profundidad en mm	435,0
Peso en kg	16
Condiciones de entrega	Se suministra en bloques, elementos de soporte / buzón divididos

Bosquejo



Más imágenes



