

Aparcabicicletas ACHIM - Acero inoxidable V2A pulido - Ajuste de rueda unilateral | 2 veces | Acero inoxidable pulido | Ajuste unilateral de las ruedas

Número de artículo 670-VA-2FACH



Descripción del producto

Aparcabicicletas de acero inoxidable ACHIM: duradero, atractivo y funcional

El portabicicletas **ACHIM** impresiona por su claro lenguaje de diseño, la precisión de su fabricación y la calidad duradera de sus materiales. Los soportes suavemente curvados confieren al portabicicletas un aspecto armonioso y orgánico que se integra discretamente en zonas exteriores modernas, entradas de casas y locales de empresas, lo que hace que el portabicicletas sea adecuado para aplicaciones privadas, comerciales y públicas.

El portabicicletas ACHIM está fabricado íntegramente **en acero inoxidable V2A, pulido con grano 240 o con recubrimiento de polvo** en varios colores RAL. El material es resistente a la corrosión, fácil de limpiar y resistente a la intemperie de forma permanente. La cuidadosa mano de obra en nuestra **fábrica** alemana crea un producto que combina a la perfección robustez, estabilidad y calidad de diseño.

Todos los componentes del portabicicletas están **completamente soldados** y, por lo tanto, ofrecen un alto nivel de **protección antirrobo** y una durabilidad excepcional, incluso con un uso intensivo o un alto esfuerzo mecánico. El **ángulo de ajuste de 90°** y la **distancia entre ruedas de 430 mm** garantizan un ajuste cómodo y que ahorra espacio. Con **una anchura de rueda de hasta 60 mm**, el portabicicletas es adecuado para muchos tipos de bicicletas, desde bicicletas urbanas hasta bicicletas eléctricas. El ajuste de la rueda se puede personalizar a petición.

El **portabicicletas A CHIM** es un sistema de aparcamiento de bicicletas de alta calidad para entornos exigentes. Su combinación de procesamiento de acero inoxidable, diseño claro y construcción estable lo convierten en la opción ideal para hoteles, propiedades comerciales, complejos residenciales y áreas públicas. Con **la calidad "Made in Germany"**, el portabicicletas ACHIM es sinónimo de durabilidad, seguridad y diseño atemporal - fabricado con verdadera calidad de fabricación.

Características técnicas

- **Material:** Acero inoxidable V2A (#####), rectificado con grano 240 o recubierto de polvo
- **Diseño:** Varios montantes para ajustar las ruedas por uno o dos lados
- **Distancia entre ruedas:** 430 mm
- **Ancho de neumático:** hasta 60 mm (puede ajustarse a petición)
- **Ángulo de ajuste:** 90
- **Soporte:** barra redonda de acero inoxidable de Ø 15 mm, rectificada
- **Montantes y travesaños:** Ø 60,3 mm acero inoxidable V2A, pulido
- **Montaje:** opcional para atornillar o fijar en hormigón
- **Tamaños:** disponible en 8 variantes
- **Fabricación:** Producción alemana de calidad "Made in Germany"

Diseño y funcionalidad

El portabicicletas ACHIM no sólo es funcional, sino que también está bien pensado en términos de diseño. Las formas redondeadas parecen ligeras y modernas, a la vez que destacan la estabilidad de la construcción. El diseño consistente en acero inoxidable proporciona una solución visualmente uniforme para instalaciones exteriores que valoran la calidad y la estética.

Gracias a su sólida construcción soldada, el portabicicletas conserva su forma incluso con un uso intensivo y ofrece un soporte fiable. Gracias al preciso acabado de la superficie, el acero inoxidable es fácil de limpiar y conserva su aspecto de alta calidad incluso después de años de uso.

Sostenibilidad y durabilidad

El uso de acero inoxidable V2A es sinónimo de **valor duradero**. El material es 100% reciclable y especialmente respetuoso con los recursos gracias a su durabilidad. Con el portabicicletas ACHIM, está invirtiendo en una solución duradera que combina funcionalidad, diseño y conciencia medioambiental, en línea con nuestra filosofía corporativa.

Características del producto

Tipo de montaje Independiente

Material de base Acero inoxidable V2A 1.4301

Superficie/color Suelo

Dimensiones

Altura total en mm 605,0

Anchura total en mm 970,0 | 1400,0 | 1830,0 | 2260,0 (sin reposapiés)

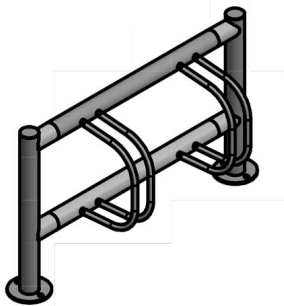
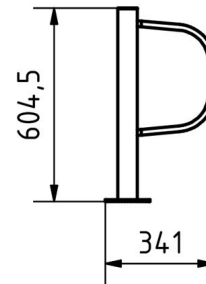
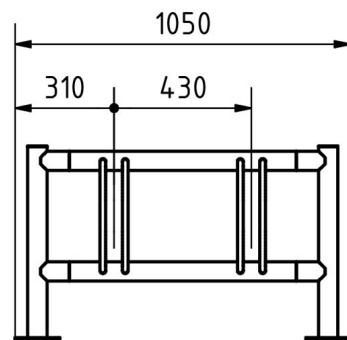
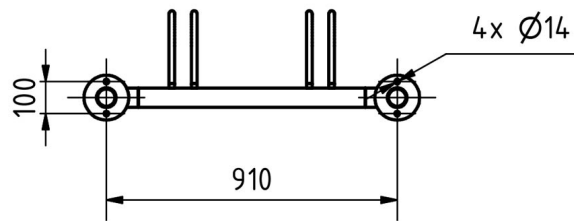
Profundidad en mm 300,0 (sin reposapiés)

Peso en kg 25,0 - 75,0

Condiciones de entrega Entrega montada

Bosquejo

Montagebohrungen (1 : 20)



Más imágenes

