

Papelera - Papelera Design BASIC 650X ST-BP - 45 litros - acero inoxidable pulido | Acero inoxidable pulido

Número de artículo 650X-STBP-VA



Descripción del producto

Papelera - Papelera Design BASIC 650X ST-BP - 45 litros - acero inoxidable pulido

Papelera de alta calidad con elegantes elementos de soporte de tubo rectangular. La papelera independiente está fabricada íntegramente en acero inoxidable V2A 1.4301 de 2 mm, pulido. Esta papelera no tiene rival, con una elaboración y precisión de altísima calidad.

Las dimensiones permiten una capacidad de unos 45 litros y la abertura garantiza que los residuos puedan arrojarse fácilmente. Gracias a la sofisticada extracción de la bolsa de basura (ver vídeo), la papelera está diseñada sin tornillos ni remaches visibles.

Gracias a su diseño, el automontaje no presenta ninguna complicación.

- Papelera - Papelera fabricada en acero inoxidable V2A 1.4301, grano 240 pulido.
- La papelera está fabricada por Briefkasten Manufaktur. Producción de calidad alemana "Made in Germany".
- Tapa de acero inoxidable V2A 1.4301, grano 240 pulido.
- Capacidad de aprox. 45 litros, la abertura (270mm x 180mm) garantiza la cómoda introducción de los residuos.
- Sustitución fácil y sencilla del saco de plástico: desbloquear y retirar la placa de cubierta, retirar la placa frontal y sustituir el saco de plástico.
- Las esquinas de drenaje de agua en la base evitan que el agua se acumule en la papelera.
- Posibilidad de cenicero opcional.
- Los montantes son de acero inoxidable V2A 1.4301 de 40x80 mm, pulido para atornillar o fijar en hormigón.

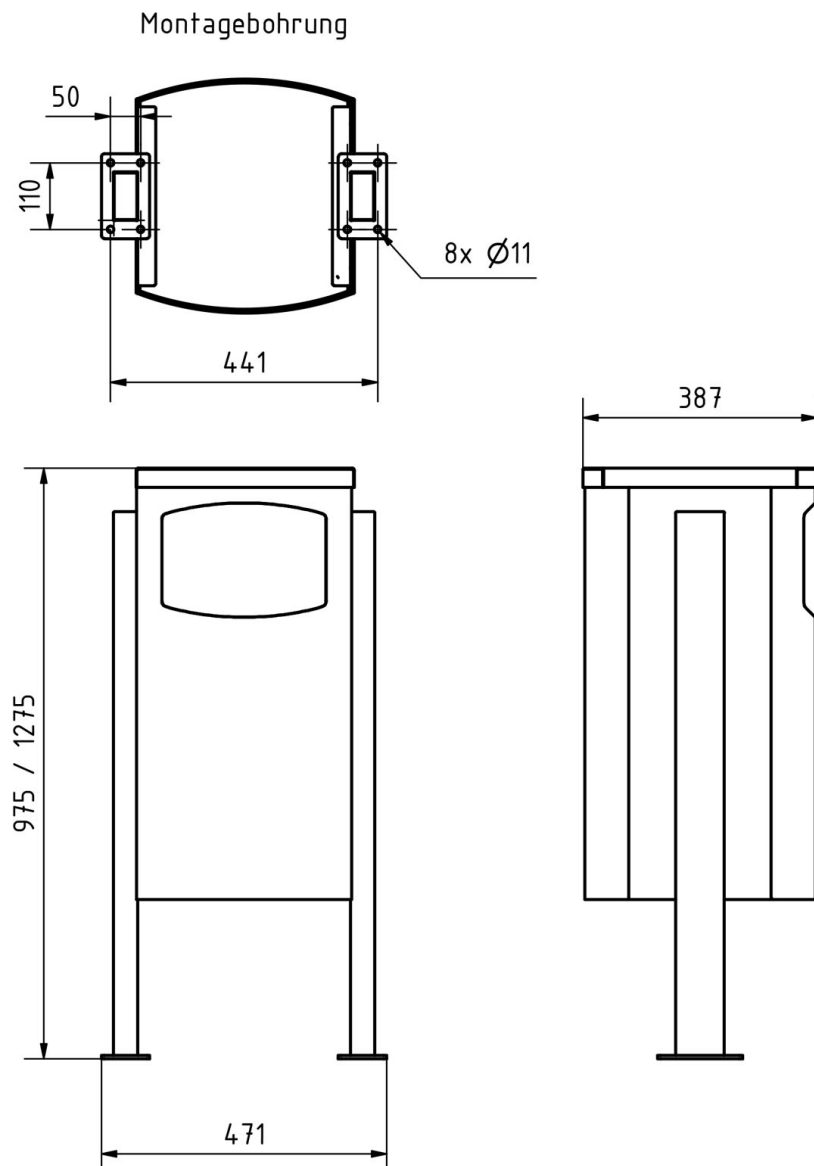
Características del producto

Serie	BÁSICO
Tipo de montaje	Independiente
Material de base	Acero inoxidable V2A 1.4301
Superficie/color	Suelo

Dimensiones

Volumen en litros	45
Altura total en mm	900,0 1200,0 + 30,0
Anchura total en mm	435,0
Profundidad en mm	380,0
Peso en kg	28
Condiciones de entrega	Se suministra en bloques, elementos de soporte/carcasa divididos

Bosquejo



Más imágenes

