

7 Sistema de buzones independiente Diseño BASIC 385 ST-R - acero inoxidable RAL 7016 gris antracita | 300x110x385 mm (AnxAlxPr) - ?? Normal 12 litros | BI- Color VA pulido | RAL 7016 gris antracita | con 7 buzones

Número de artículo 385-7016VA-7S



Descripción del producto

Sistema de buzón independiente para 7 partes Design BASIC 385 ST-R - acero inoxidable RAL 7016 gris antracita

Moderno buzón independiente para 7 partes fabricado en Alemania por Briefkasten Manufaktur.

Los buzones son de acero galvanizado, con recubrimiento de polvo en color gris antracita RAL 7016, los elementos de soporte y las tapas de inserción son de acero inoxidable V2A resistente a la intemperie, pulido. El acabado de alta calidad y el concepto bien pensado hacen de este sistema de buzones nuestro éxito de ventas. Un borde de drenaje de lluvia para una protección óptima contra el agua, una tapa de inserción con labio de goma, la sólida placa de identificación intercambiable y la robusta cerradura caracterizan este buzón independiente. Este buzón es fácil de limpiar y robusto.

Gracias a su diseño, el automontaje es sencillo.

- **Buzón de 7 postes de acero galvanizado con recubrimiento de polvo en color gris antracita RAL 7016**
- El sistema está fabricado por Briefkasten Manufaktur. Producción de calidad alemana "Made in Germany".
- Los buzones cumplen la norma DIN/EN 13724. Tamaño de inserción (3,5 cm x 26,5 cm) para C4 alto, las cartas grandes también caben aquí sin arrugarse.
- Solapas de inserción de acero inoxidable, pulidas con labio de goma fonoabsorbente para una inserción del correo muy silenciosa.
- Las puertas pueden abrirse de izquierda a derecha.
- Incl. 2 llaves con número de llave y placa de identificación intercambiable bajo la tapa para cada buzón.
- Con revestimiento lateral ajustado y cubierta contra la lluvia en diseño macizo.
- Los elementos de soporte son de acero inoxidable 1.4301 V2A de 60,0 mm, pulido para atornillar o fijar en hormigón.

Información importante:

El poste sólo está protegido de la humedad y la suciedad cuando está completamente introducido y la tapa está cerrada. En determinadas condiciones climatológicas extremas, aún puede entrar agua (hasta 1 cm³ según DIN EN 13724). Esto no es motivo de reclamación.

Características del producto

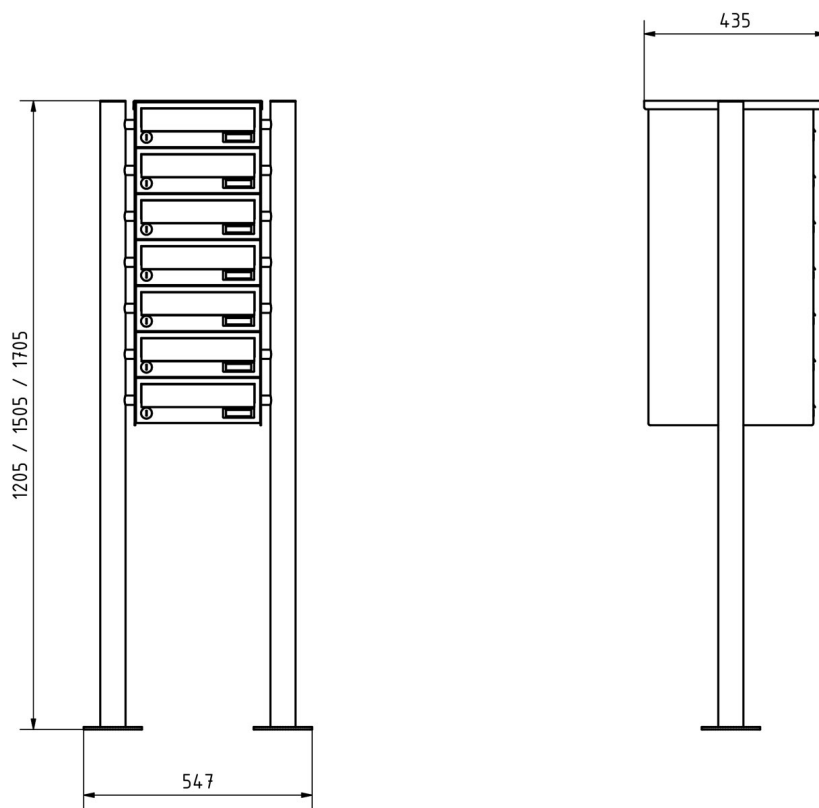
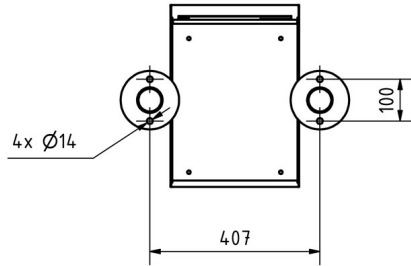
Material de base	Acero galvanizado, Acero inoxidable V2A 1.4301
Superficie/color	Negro intenso RAL 9005, Rojo púrpura RAL 3004, DB 703 mineral de hierro micáceo, RAL 7016 gris antracita, RAL de su elección (según tabla de colores), Suelo, Aluminio gris RAL 9007, RAL 9016 blanco tráfico
Serie	BÁSICO
Caja individual por volumen	Normal > 10 litros
Etiquetado de nombres	Placa de identificación
Tipo de montaje	Independiente
Número de cajas	con 7 buzones
Retirada de artículos	Parte delantera

Dimensiones

Altura de la caja individual en mm	110,0
Anchura de la caja individual en mm	300,0
Volumen en litros	12
Altura de la ranura para letras en mm	35,0
Anchura de la ranura para letras en mm	265,0
Altura del sistema de buzón en mm	770,0
Anchura del sistema de buzón en mm	300,0
Altura total en mm	1200,0 1500,0 1700,0
Anchura total en mm	465,0
Profundidad en mm	435,0
Peso en kg	42
Condiciones de entrega	Se suministra en bloques, elementos de soporte / buzón divididos

Bosquejo

Montagebohrungen



Más imágenes

