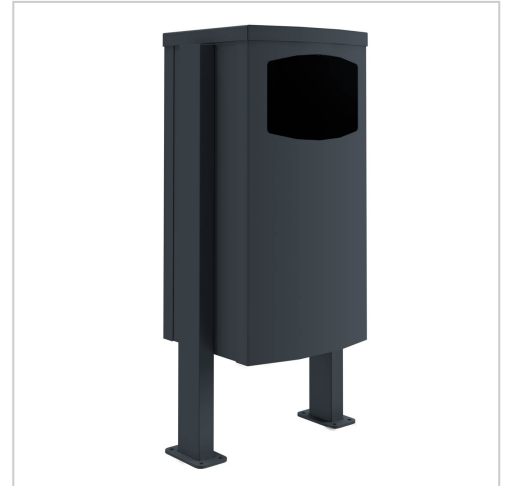


# Papelera de acero inoxidable - Papelera diseño BASIC 650X ST-BP - 45 litros - RAL a elegir | ? Color a elegir

Número de artículo 650X-STBP-RAL



## Descripción del producto

### Papelera de acero inoxidable - Papelera Design BASIC 650X ST-BP - 45 litros - RAL a elegir

Papelera de alta calidad con elegantes elementos de soporte de tubo rectangular. La papelera independiente está fabricada íntegramente en acero inoxidable V2A 1.4301 de 2 mm, con recubrimiento en polvo. Esta papelera no tiene nada que envidiar a las demás, ya que su acabado es de gran calidad y precisión.

Las dimensiones permiten una capacidad de aprox. 45 litros y la abertura garantiza que los residuos puedan arrojarse fácilmente. Gracias a la sofisticada extracción de la bolsa de basura (ver vídeo), la papelera está diseñada sin tornillos ni remaches visibles.

Gracias a su diseño, el automontaje no presenta ninguna complicación.

- Papelera - Papelera de acero inoxidable V2A 1.4301, con recubrimiento en polvo de grano 240 en color RAL/DB.
- La papelera ha sido fabricada por Briefkasten Manufaktur. Producción de calidad alemana "Made in Germany".
- Cubierta de acero inoxidable V2A 1.4301, con recubrimiento en polvo en color RAL/DB.
- Capacidad de aprox. 45 litros, la abertura (270mm x 180mm) garantiza la cómoda introducción de los residuos.
- Sustitución fácil y sencilla del saco de plástico: desbloquee y retire la placa de cubierta, retire la placa frontal y sustituya el saco de plástico.
- Las esquinas de drenaje de agua en la base evitan que el agua se acumule en la papelera.
- Posibilidad de cenicero opcional.
- Los pedestales son de acero inoxidable V2A 1.4301 de 40x80 mm, con recubrimiento en polvo para montaje con tornillos o en hormigón.

## Características del producto

**Superficie/color** Negro intenso RAL 9005, Rojo púrpura RAL 3004, DB 703 mineral de hierro micáceo, RAL 7016 gris antracita, RAL de su elección (según tabla de colores), Aluminio gris RAL 9007, RAL 9016 blanco tráfico

**Serie** BÁSICO

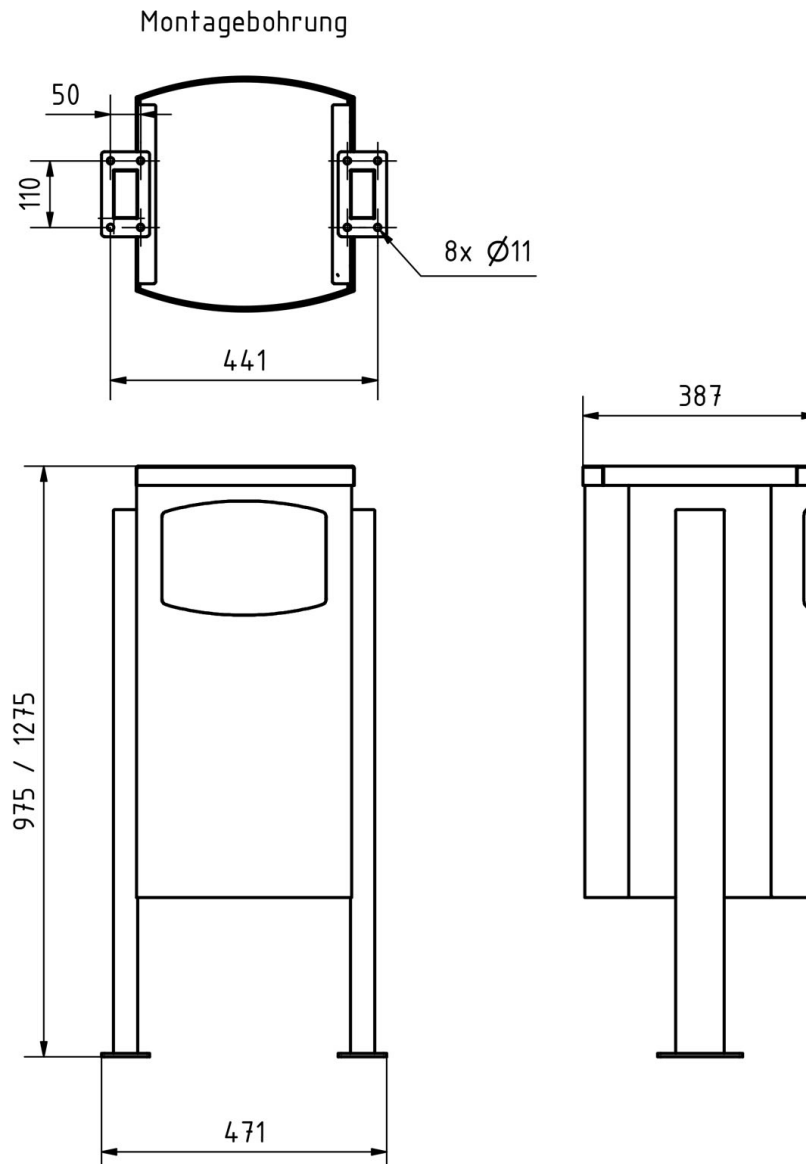
**Tipo de montaje** Independiente

**Material de base** Acero inoxidable V2A 1.4301

## Dimensiones

Volumen en litros	45
Altura total en mm	900,0   1200,0 + 30,0
Anchura total en mm	435,0
Profundidad en mm	380,0
Peso en kg	28
Condiciones de entrega	Se suministra en bloques, elementos de soporte/carcasa divididos

## Bosquejo



## Más imágenes

