

Aparcabicicletas ACHIM - Acero inoxidable V2A pulido - Ajuste de rueda unilateral | Acero inoxidable pulido | 4 veces | Ajuste unilateral de las ruedas

Número de artículo 670-VA-4FACH



Descripción del producto

Aparcabicicletas ACHIM

El elegante portabicicletas ACHIM para el ajuste de ruedas de doble cara con soportes curvos crea un aspecto orgánico con sus formas redondeadas que encaja en cualquier entorno moderno. El portabicicletas está fabricado íntegramente en acero inoxidable V2A 1.4301, pulido o con recubrimiento en polvo, y está disponible en 8 tamaños diferentes. El material y la mano de obra se caracterizan por la máxima calidad. La resistencia duradera a la intemperie y la robustez absoluta frente a cargas mecánicas elevadas se dan por supuestas con este portabicicletas múltiple. Además, el portabicicletas ACHIM permite aparcar las bicicletas a prueba de robos, ya que todos los componentes están soldados entre sí.

- Aparcabicicletas fabricado íntegramente en acero inoxidable V2A 1.4301, pulido a grano 240 o con recubrimiento de polvo.
- El soporte para bicicletas está fabricado por Briefkasten Manufaktur. Producción de calidad alemana "Made in Germany".
- Ancho de rueda 60 mm.
- Distancia entre ejes 430 mm.
- Ángulo de ajuste 90°.
- Soporte de acero inoxidable de Ø 15 mm de acero redondo, pulido con grano 240.
- Los montantes y travesaños son de acero inoxidable V2A 1.4301 de 60,3 mm, pulido con grano 240, opcionalmente para atornillar o fijar en hormigón.

Características del producto

Tipo de montaje Independiente

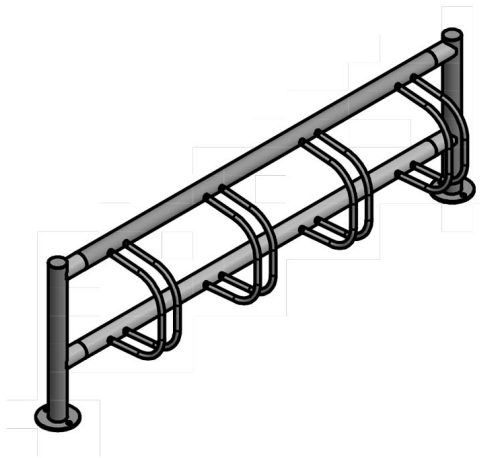
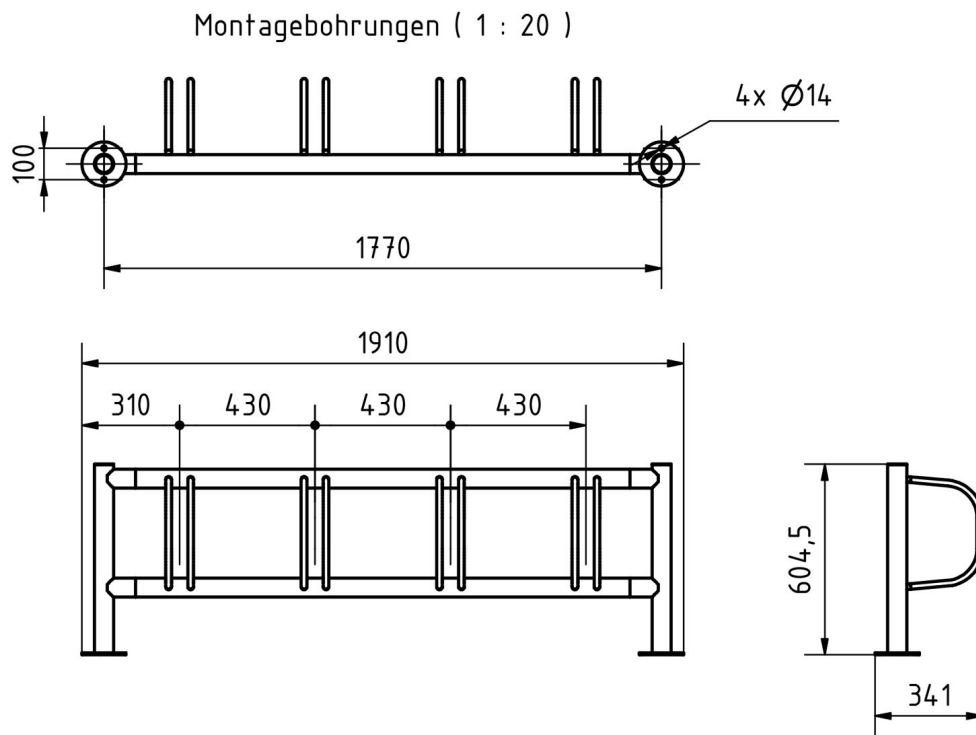
Material de base Acero inoxidable V2A 1.4301

Superficie/color Suelo

Dimensiones

Altura total en mm	605,0
Anchura total en mm	970,0 1400,0 1830,0 2260,0 (sin reposapiés)
Profundidad en mm	300,0 (sin reposapiés)
Peso en kg	25,0 - 75,0
Condiciones de entrega	Entrega montada

Bosquejo



Más imágenes

