

Buzón independiente de diseño y compartimento para periódicos SCHILLER SMALL VAR - acero inoxidable V2A, con recubrimiento en polvo en el RAL de su elección | RAL de su elección | Cerradura a la izquierda * Bisagra de puerta a la derecha

Número de artículo 138SST-VAR-RAL-SL



Descripción del producto

SCHILLER SMALL VAR buzón independiente de diseño y compartimento para periódicos - acero inoxidable V2A, con recubrimiento en polvo

Descubra nuestro elegante buzón independiente, fabricado en acero inoxidable de alta calidad, ideal para cualquier hogar u oficina modernos. Este buzón combina la elegancia estética con la robustez funcional y está lacado en varios colores RAL de su elección para integrarse perfectamente en su diseño exterior.

El panel frontal del buzón está fabricado en acero inoxidable de 2 mm de grosor y también puede pintarse con pintura en polvo en el color RAL de su elección. El cuerpo de acero inoxidable de 1,25 mm de grosor ofrece una protección óptima contra la oxidación y también está disponible en el color de su elección. El buzón independiente tiene un elegante pilar rectangular, fabricado sólidamente en acero inoxidable V2A 1.4301 de 2 mm. El pilar tiene un recubrimiento en polvo en el color RAL de su elección y se puede instalar atornillándolo o fijándolo en hormigón, lo que le ofrece flexibilidad en cuanto a su colocación. La cerradura de alta calidad en el lateral del buzón incluye 2 llaves con número de llave. Está disponible con la puerta abatible a la izquierda (cerradura a la derecha) o con la puerta abatible a la derecha (cerradura a la izquierda) para permitir el manejo con una sola mano y darle la opción de elegir el lado que le resulte más práctico. La ranura superior para cartas es ideal para sobres C4 y ofrece una protección óptima del correo frente a las inclemencias del tiempo. Además, la solapa de inserción de cartas está provista de toques de goma para evitar el molesto traqueteo. Entre sus características especiales se incluye un práctico compartimento para periódicos de 320 mm de ancho x 85 mm de alto x 90 mm de fondo. Está abierto por ambos lados e incluye una tapa de cierre en uno de los lados para mantener sus periódicos y revistas protegidos y fácilmente accesibles.

Las dimensiones del cuerpo del buzón son 335x320 mm (alto x ancho), las del panel frontal 360x340 mm (alto x ancho). Cada sistema de buzones se suministra de serie con 2 llaves.

- Buzón independiente de alta calidad con compartimento para periódicos, con recubrimiento en polvo en el color RAL/DB de su elección.
- Dimensiones del compartimento para periódicos An 320 mm x Al 85 mm x P 90 mm. Abierto por ambos lados. Incl. tapa de cierre en un lado.
- Frontales de acero inoxidable de 2 mm, con recubrimiento de polvo en RAL/DB a elegir.
- Disponible con puerta abatible a la izquierda (cerradura a la derecha) o puerta abatible a la derecha (cerradura a la izquierda).
- Cerradura lateral de alta calidad incl. 2 llaves con número de llave.
- Cuerpo 1,25 mm, acero inoxidable, con recubrimiento en polvo en color RAL/DB a elegir.
- Inserción del poste desde arriba, tamaño de inserción adecuado para sobres C4.
- Protección óptima contra el agua.
- Etiquetado opcional del nombre, grabado con láser a una altura de aprox. 8-25 mm.
- Etiquetado opcional del número de la casa, grabado con láser a unos 60-100 mm de altura.
- El pedestal está fabricado en acero inoxidable V2A 1.4301 de 80 mm de ancho x 40 mm de profundidad, con recubrimiento en polvo en RAL/DB a elegir, para atornillar o fijar en hormigón.

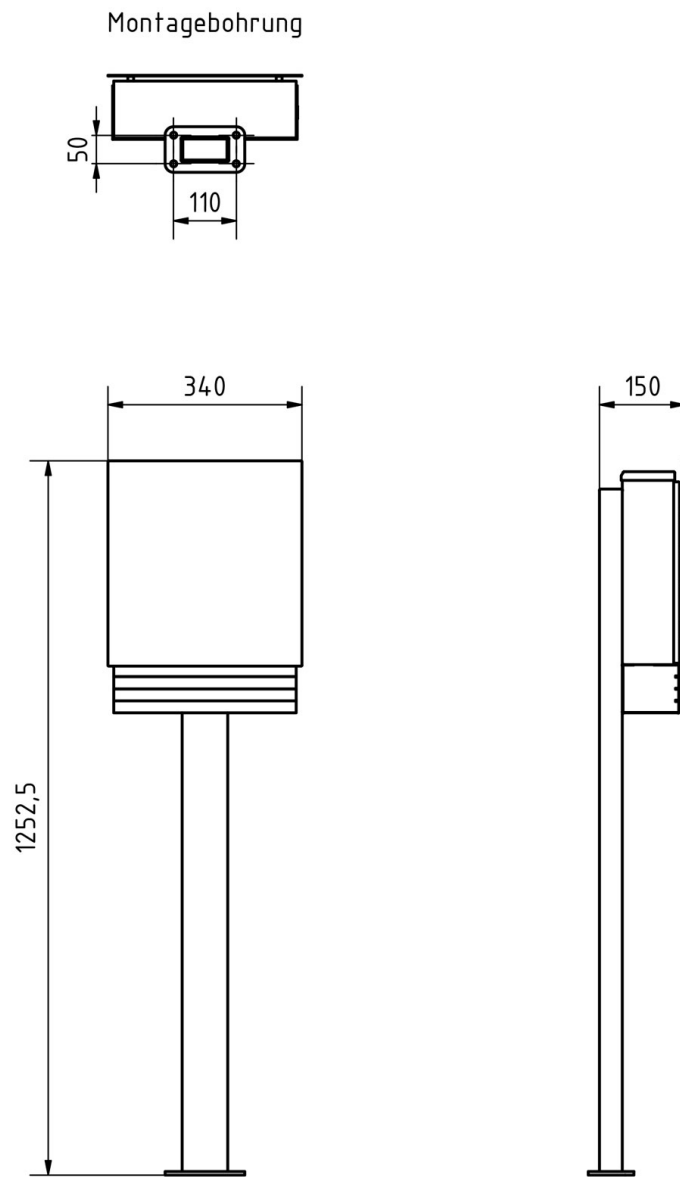
Características del producto

Superficie/color	Negro intenso RAL 9005, Rojo púrpura RAL 3004, DB 703 mineral de hierro micáceo, RAL de su elección (según tabla de colores), Aluminio gris RAL 9007, RAL 9016 blanco tráfico
Serie	SCHILLER
Funciones	Perchero
Caja individual por volumen	Normal > 10 litros
Tipo de montaje	Independiente
Material de base	Acero inoxidable V2A 1.4301, Acero inoxidable 1.4016 (acero inoxidable magnético)
Número de casa	Número de casa grabado con láser
Etiquetado de nombres	Etiquetado de nombres como grabado láser
Retirada de artículos	Parte delantera
Número de buzones	con 1 buzón

Dimensiones

Altura de la caja individual en mm	Carrocería con ZF 420.0 Panel frontal 360.0 Compartimento para periódicos 85.0
Anchura de la caja individual en mm	Carrocería con ZF 320.0 panel frontal 340.0 compartimento para periódicos 320.0
Volumen en litros	10
Altura de la ranura para letras en mm	32,0
Anchura de la ranura para letras en mm	305,0
Altura total en mm	1200,0
Profundidad en mm	90,0 + 40,0 Elemento de soporte + 10,0 Panel frontal
Peso en kg	17
Condiciones de entrega	Se suministra en bloques, elementos de soporte / buzón divididos

Bosquejo



Más imágenes

