

# Buzón empotrado de diseño GRIMM - acero inoxidable pulido - GIRA System 106 - sistema de interfonía - AUDIO juego completo | Conjunto completo de audio Gira System 106 | Por encima de | Acero inoxidable pulido | Montaje empotrado

Número de artículo 562-UP-SPO-1-VA-GI106KSA



## Descripción del producto

### Buzón de diseño GRIMM con intercomunicador GIRA System 106 - Una obra maestra de la fabricación de buzones

El buzón empotrado de diseño GRIMM combina un diseño moderno con un acabado de primera clase - ideal para propietarios de edificios y arquitectos exigentes que buscan una solución elegante para integrar el Sistema 106 de Gira. Fabricado en acero inoxidable de alta calidad y completamente "Made in Germany" por el fabricante de buzones Lippe, este modelo es sinónimo de durabilidad, funcionalidad y aspecto elegante. El panel frontal pulido de acero inoxidable V2A de 2 mm (1.4301) impresiona por su aspecto intemporal y su alta resistencia a la corrosión. El diseño empotrado permite la integración perfecta de hasta tres módulos de sistema GIRA 106 mediante un sofisticado sistema de montaje. Se incluyen 3 módulos de sistema GIRA, por lo que el buzón puede utilizarse directamente. La estación doméstica GIRA a juego y la unidad de control completan este buzón. Los módulos pueden sustituirse en cualquier momento gracias al sencillo sistema de montaje.

El buzón GRIMM<sup>®</sup> no sólo destaca visualmente, sino que también está a la vanguardia en cuanto a funcionalidad y calidad. Gracias a la innovadora cerradura de pulsador, el buzón puede manejarse fácil y cómodamente con una sola mano. Abra la puerta con una pulsación y ciérrala sin utilizar la llave. La cerradura está óptimamente protegida de la intemperie. El buzón también cuenta con un sistema de extracción inteligente: la puerta se abre de arriba abajo, lo que garantiza que el correo permanezca seguro en el buzón y no pueda caer hacia usted. El correo también se introduce cómodamente por la parte delantera, con amortiguadores de eje de alta calidad que garantizan un cierre suave de la tapa. La GRIMM es especialmente singular gracias a su sistema de doble buzón: el buzón empotrado puede instalarse durante la fase de construcción del armazón, mientras que el frontal sólo se monta una vez finalizadas las obras, para una máxima flexibilidad en el futuro y protección contra la suciedad y el polvo durante la fase de construcción. La caja de escayola está fabricada en acero inoxidable y dispone de entradas de cable pretroqueladas en todos los lados para facilitar la instalación eléctrica.

Gracias a la norma DIN/EN 13724, el GRIMM es ideal para cartas grandes en formato C4, que pueden insertarse sin arrugarse. El buzón GRIMM<sup>®</sup> impresiona por su calidad duradera, su diseño atemporal y su sofisticada funcionalidad.

- Buzón de alta calidad fabricado íntegramente en acero inoxidable para montaje empotrado.
- Frontal de acero inoxidable de 2 mm V2A 1.4301, pulido.
- Producción de calidad - Fabricado en Alemania por Briefkasten Manufaktur Lippe.
- Incluye estación doméstica GIRA y unidad de control, módulo de estación de puerta System 106 y módulo de información o ficticio.
- Innovadora cerradura de pulsador con 2 llaves con número de llave, cómodo cierre sin llave, óptima protección contra la intemperie.
- La puerta de extracción con limitador de apertura se abre de arriba abajo para evitar que el correo caiga hacia usted.
- Ranura de correo frontal con amortiguadores de eje de alta calidad para una introducción del correo muy silenciosa.
- Buzón conforme a DIN/EN 13724, tamaño de inserción (3,5 cm x 32,5 cm) para C4 apaisado - incluso las cartas grandes permanecen intactas. Protección adicional de extracción de acero inoxidable integrada.
- Óptima protección contra la intemperie gracias a la cubierta desplazada.
- Sistema de caja doble: ideal para montaje empotrado. La cubierta puede instalarse fácilmente una vez finalizada la obra.
- Caja empotrada de acero inoxidable 1.4016 (inoxidable, acero inoxidable magnético) con entradas de cables pretroqueladas en todos los lados.

**GIRA** not found or type unknown

#### Módulo de información Gira System 106 - 5560 920

- Para números de vivienda que deben ser claramente visibles.

#### Módulo de placa de calle Gira System 106 - 5565 920

- Módulo de voz compacto con pulsador de llamada integrado para la comunicación entre el interior y el exterior.
- Un micrófono de alta calidad y un altavoz resistente a la intemperie garantizan una buena comunicación.
- Alimentación eléctrica mediante bus de 2 hilos. Conexión adicional para ZV (por ejemplo, necesaria a partir del módulo de la 3ª cámara).
- Todos los demás módulos del Sistema 106 (excepto el módulo de voz) se alimentan a través del módulo de placa de calle.

#### Intercomunicador interior de superficie Gira 1250XX

- Intercomunicador interior completamente premontado para un montaje rápido y limpio.
- Diversidad de diseño gracias a la integración en la gama de interruptores, lo que se traduce en un aspecto uniforme de la comunicación de puerta y la instalación eléctrica.
- Instalación tanto con como sin marco de cubierta.
- Instalación sencilla gracias a los bornes roscados enchufables de la placa de montaje. El contacto con el intercomunicador interior se establece al enchufar el intercomunicador interior en la placa de montaje.
- Fácil extracción del intercomunicador interior durante las obras de reforma.
- Orificios de fijación para el montaje.
- Transmisión de señales y alimentación eléctrica al intercomunicador interior a través de un bus de 2 hilos protegido contra polaridad inversa y cortocircuitos.
- Posibilidad de conexión en paralelo de hasta tres intercomunicadores interiores (con alimentación a través de bus de 2 hilos).
- Puesta en servicio por una sola persona gracias a un sencillo procedimiento de puesta en servicio.
- Diferenciación del tono de llamada entre llamada de puerta, llamada interna y llamada de planta.
- Posibilidad de elegir entre cinco melodías de llamada diferentes que se pueden asignar individualmente a cada pulsador de llamada.
- Función manos libres (interfono controlado por voz con cancelación de eco y ruido de fondo).
- Función de control del ruido ambiental durante la comunicación por voz.
- Bloqueo de escucha.
- Teclas de mando con LED integrados para la indicación del estado.

#### Dispositivo de control de audio REG Gira 28700

- Alimentación del bus de 2 hilos protegido contra polaridad inversa y cortocircuito.
- Detección electrónica de cortocircuito y sobrecarga con rearme automático de las tensiones de servicio y de la conexión de bus.
- Botones para la programación del sistema y del abrepuertas.
- Indicadores LED de estado de funcionamiento, sobrecarga, programación del sistema y programación del abrepuertas.
- Salida AC 12 V para la alimentación de un abrepuertas eléctrico estándar.
- Salida permanente de CA 12 V para alimentación de una puerta de enlace DCS-TC.
- Salida de relé para conmutar un abrepuertas con su propia fuente de alimentación.
- Tiempo de conmutación del abrepuertas ajustable de forma continua de 1 a 10 s.

#### Información importante:

Para conseguir una protección óptima contra el agua para su correo, el buzón o el sistema de buzones debería estar situado bajo un tejadillo si es posible.

El correo sólo está protegido del agua si está completamente introducido en el buzón y la tapa está cerrada. El correo que no está completamente introducido permite la entrada de humedad y suciedad en el buzón. Este sistema está protegido contra la entrada de agua según la norma DIN EN 13724. La entrada de agua no es motivo de reclamación.

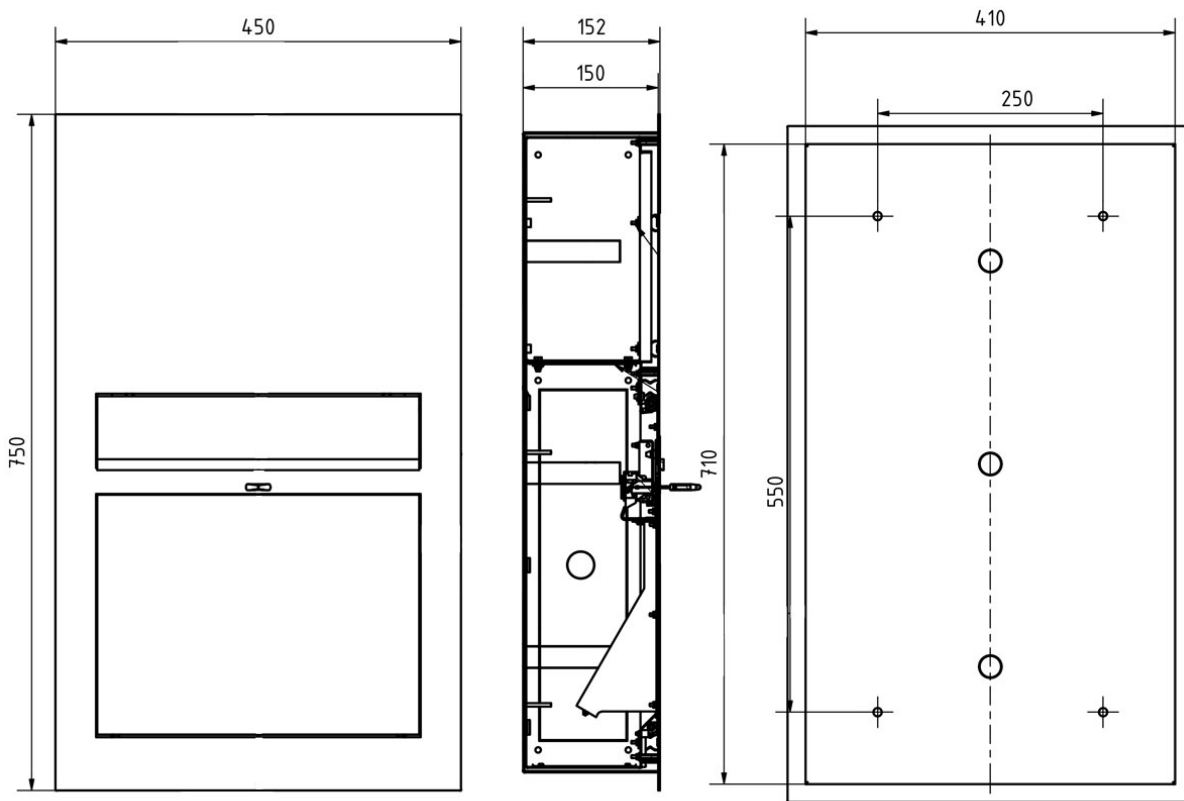
## Características del producto

<b>Serie</b>	GRIMM
<b>Tecnología de conexión</b>	2 hilos
<b>Número de botones de timbre</b>	1 pulsador
<b>Funciones</b>	Puesto de interfonía
<b>Caja de funciones preparada para el fabricante</b>	GIRA
<b>Material de base</b>	Acero inoxidable V2A 1.4301, Acero inoxidable 1.4016 (acero inoxidable magnético)
<b>Número de casa</b>	Número de casa grabado con láser
<b>Etiquetado de nombres</b>	Etiquetado de nombres como grabado láser
<b>Retirada de artículos</b>	Parte delantera
<b>Número de cajas</b>	con 1 buzón
<b>Superficie/color</b>	Suelo
<b>Caja individual por volumen</b>	Grande > 16 litros
<b>Tipo de montaje</b>	Montaje empotrado

## Dimensiones

<b>Altura de la caja individual en mm</b>	460,0
<b>Anchura de la caja individual en mm</b>	410,0
<b>Volumen en litros</b>	26,0
<b>Altura de la ranura para letras en mm</b>	35,0
<b>Anchura de la ranura para letras en mm</b>	325,0
<b>Altura del sistema de buzón en mm</b>	Dimensión exterior 750,0   dimensión de instalación 710,0
<b>Anchura del sistema de buzón en mm</b>	Dimensión exterior 450,0   dimensión de instalación 410,0
<b>Profundidad en mm</b>	150,0
<b>Peso en kg</b>	19
<b>Condiciones de entrega</b>	Entrega montada

## Bosquejo



## Más imágenes

