

# Sistema de buzón de 6 postes 2x3 autoportante Design BASIC 385220 7016 ST-R - RAL 7016 gris antracita | RAL 7016 gris antracita estructura fina mate | con 6 buzones (3x2) | 300x220x385 mm (AnxAIxPr) - ??? Grande 25 litros

Número de artículo 385220-7016-6W



## Descripción del producto

### Sistema de buzón independiente de 6 postes 2x3 Design BASIC 385220 7016 ST-R - RAL 7016 gris antracita

Moderno buzón independiente para 6 partes fabricado en Alemania por Briefkasten Manufaktur.

Los buzones son de acero galvanizado, con recubrimiento de polvo en color gris antracita RAL 7016, los elementos de soporte son de acero inoxidable V2A resistente a la intemperie, pulido. El acabado de muy alta calidad y el concepto bien pensado hacen de este sistema de buzones nuestro éxito de ventas. Un borde de drenaje de lluvia para una protección óptima contra el agua, una tapa con labio de goma, la sólida placa de identificación intercambiable y la robusta cerradura caracterizan este buzón independiente. Este buzón es fácil de limpiar y robusto.

Gracias a su diseño, el automontaje es sencillo.

- **Buzón de 6 postes de acero galvanizado, con recubrimiento de polvo en color gris antracita RAL 7016 estructura fina mate**
- El sistema lo fabrica Briefkasten Manufaktur. Producción de calidad alemana "Made in Germany".
- Los buzones cumplen la norma DIN/EN 13724. Tamaño de inserción (3,5 cm x 26,5 cm) para C4 alto, las cartas grandes también caben aquí sin arrugarse.
- Solapas de inserción con labio de goma insonorizante para una inserción del correo muy silenciosa.
- Las puertas pueden abrirse de izquierda a derecha.
- Incl. 2 llaves con número de llave y placa de identificación intercambiable bajo la tapa para cada buzón.
- Con revestimiento lateral ajustado y cubierta contra la lluvia en diseño macizo.
- Los elementos de soporte son de acero inoxidable 1.4301 V2A de 60,0 mm, pulido para atornillar o fijar en hormigón.

#### Información importante:

El poste sólo está protegido de la humedad y la suciedad cuando está completamente introducido y la tapa está cerrada. En determinadas condiciones climatológicas extremas, aún puede entrar agua (hasta 1 cm<sup>3</sup> según DIN EN 13724). Esto no es motivo de reclamación.

## Características del producto

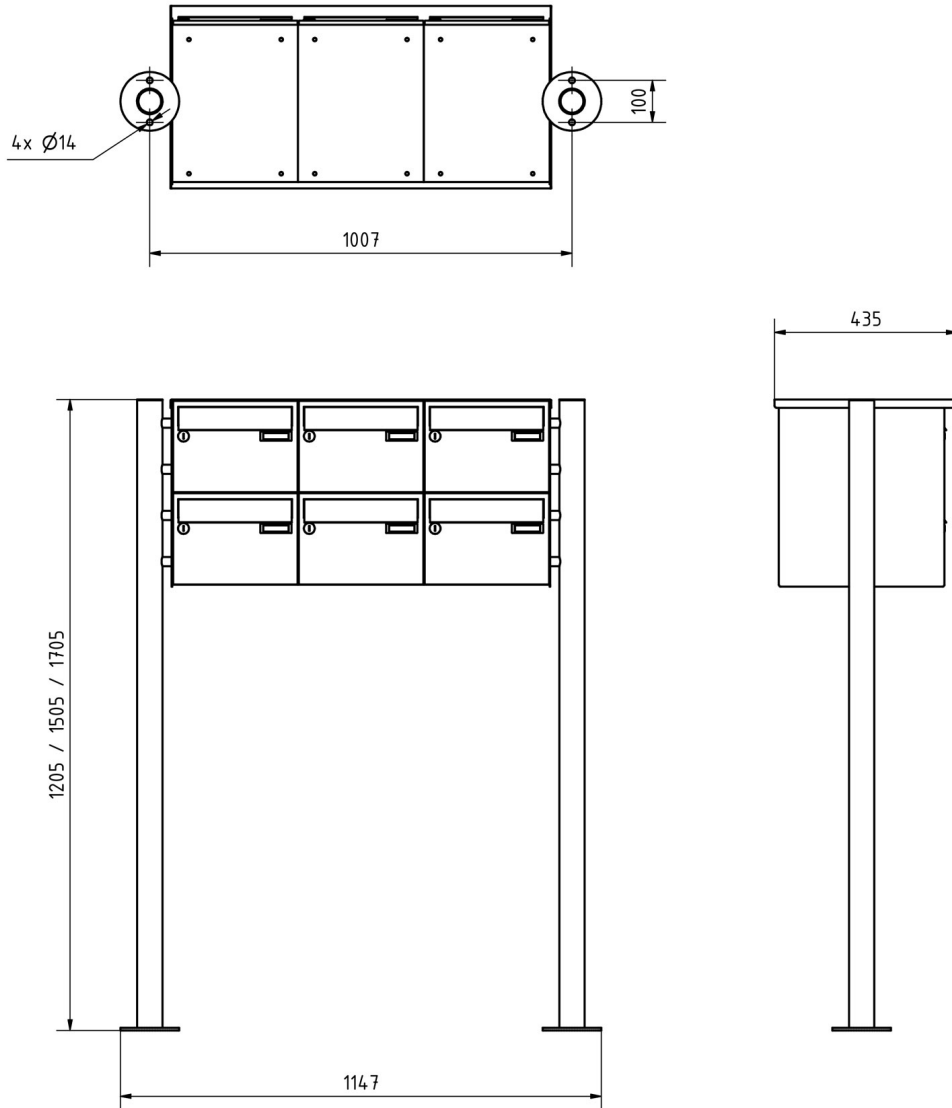
<b>Material de base</b>	Acero galvanizado
<b>Serie</b>	BÁSICO
<b>Número de cajas</b>	con 6 buzones
<b>Etiquetado de nombres</b>	Placa de identificación
<b>Tipo de montaje</b>	Independiente
<b>Superficie/color</b>	RAL 7016 gris antracita, Suelo
<b>Retirada de artículos</b>	Parte delantera
<b>Caja individual por volumen</b>	Grande > 16 litros

## Dimensiones

<b>Altura de la caja individual en mm</b>	220,0
<b>Anchura de la caja individual en mm</b>	300,0
<b>Volumen en litros</b>	25
<b>Altura de la ranura para letras en mm</b>	35,0
<b>Anchura de la ranura para letras en mm</b>	265,0
<b>Altura del sistema de buzón en mm</b>	440,0
<b>Anchura del sistema de buzón en mm</b>	900,0
<b>Altura total en mm</b>	1200,0   1500,0
<b>Anchura total en mm</b>	465,0
<b>Profundidad en mm</b>	435,0
<b>Peso en kg</b>	64
<b>Condiciones de entrega</b>	Se suministra en bloques, elementos de soporte / buzón divididos

## Bosquejo

Montagebohrungen



## Más imágenes

