

# Compartimento para periódicos BASIC 382AZF de acero inoxidable con recubrimiento en polvo en el color RAL de su elección 355x100x100 | ? Color a elegir

Número de artículo 382AZF-VAW-RAL



## Descripción del producto

### Caja para periódicos BASIC 382AZF de acero inoxidable con recubrimiento de polvo en color RAL 355x100x100

Un compartimento para periódicos de acero inoxidable con recubrimiento de polvo en el color de su elección, con un aspecto muy elegante.

- Compartimento para periódicos de acero inoxidable V2 A 1.4301, con recubrimiento de polvo en el color de su elección.
- Panel frontal.
- Agujeros de drenaje de agua.
- Para montaje en pared, incl. material de fijación.

## Características del producto

**Superficie/color** Negro intenso RAL 9005, Rojo púrpura RAL 3004, RAL de su elección (según tabla de colores), Aluminio gris RAL 9007

**Serie** BÁSICO

**Material de base** Acero inoxidable V2A 1.4301

**Tipo de montaje** Montaje en superficie

## Dimensiones

**Anchura en mm** 355

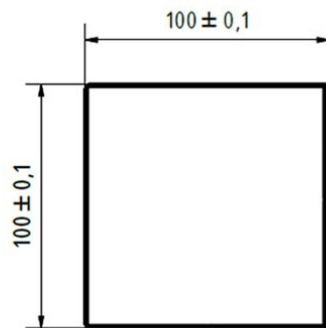
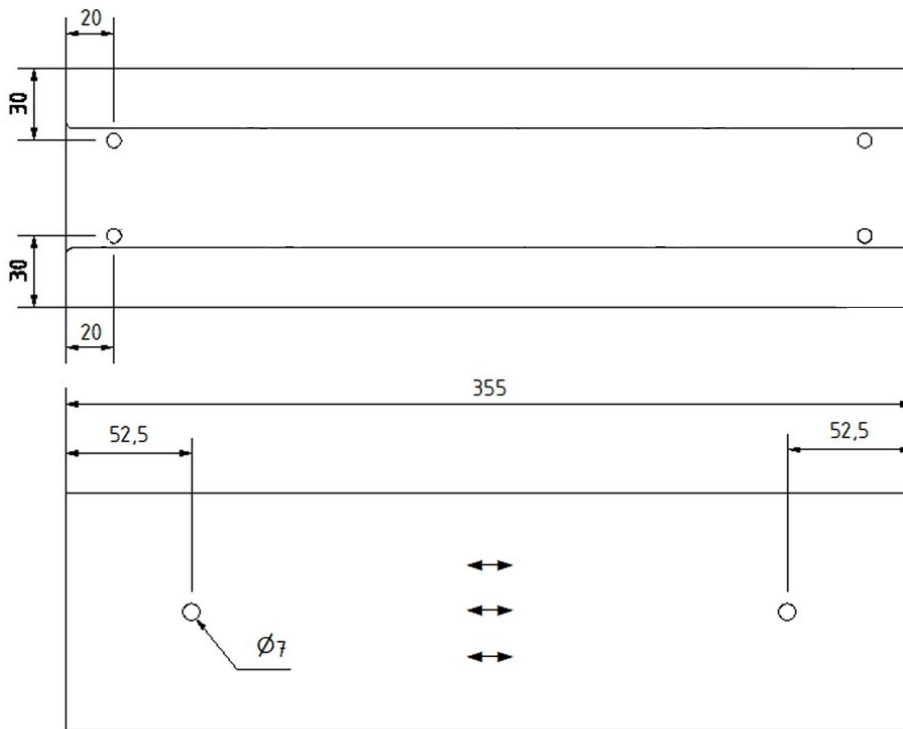
**Altura en mm** 100

**Profundidad en mm** 100,0

**Peso en kg** 3

**Condiciones de entrega** Se suministra totalmente montado

Bosquejo



## Más imágenes

