

# 7 Sistema de buzones autoportantes Design BASIC 385-9016 ST-R - RAL 9016 blanco tráfico | RAL 9016 blanco tráfico estructura fina mate | 300x110x385 mm (AnxAIxPr) - ?? Normal 12 litros | con 7 buzones

Número de artículo 385-9016-7S



## Descripción del producto

### Sistema de 6 buzones autoportantes Design BASIC 385-9016 ST-R - RAL 9016 blanco tráfico

Moderno buzón independiente para 6 partes fabricado en Alemania por Briefkasten Manufaktur.

Los buzones son de acero galvanizado, con recubrimiento de polvo en RAL 9016 blanco tráfico, los elementos de soporte son de acero inoxidable V2A resistente a la intemperie, pulido. El acabado de muy alta calidad y el concepto bien pensado hacen de este sistema de buzones nuestro éxito de ventas. Un borde de drenaje para la lluvia para una protección óptima contra el agua, una tapa con labio de goma, la sólida placa de identificación intercambiable y la robusta cerradura caracterizan este buzón independiente. Este buzón es fácil de limpiar y robusto.

Gracias a su diseño, el automontaje es sencillo.

- **Buzón de 6 postes de acero galvanizado, con recubrimiento de polvo en RAL 9016 blanco tráfico estructura fina mate**
- El sistema lo fabrica Briefkasten Manufaktur. Producción de calidad alemana "Made in Germany".
- Los buzones cumplen la norma DIN/EN 13724. Tamaño de inserción (3,5 cm x 26,5 cm) para C4 alto, las cartas grandes también caben aquí sin arrugarse.
- Solapas de inserción con labio de goma insonorizante para una inserción del correo muy silenciosa.
- Las puertas pueden abrirse de izquierda a derecha.
- Incl. 2 llaves con número de llave y placa de identificación intercambiable debajo de la tapa para cada buzón.
- Con revestimiento lateral ajustado y cubierta contra la lluvia en diseño macizo.
- Los elementos de soporte son de acero inoxidable 1.4301 V2A de 60,0 mm, pulido para atornillar o fijar en hormigón.

#### Información importante:

El poste sólo está protegido de la humedad y la suciedad cuando está completamente introducido y la tapa está cerrada. En determinadas condiciones climatológicas extremas, aún puede entrar agua (hasta 1 cm<sup>3</sup> según DIN EN 13724). Esto no es motivo de reclamación.

## Características del producto

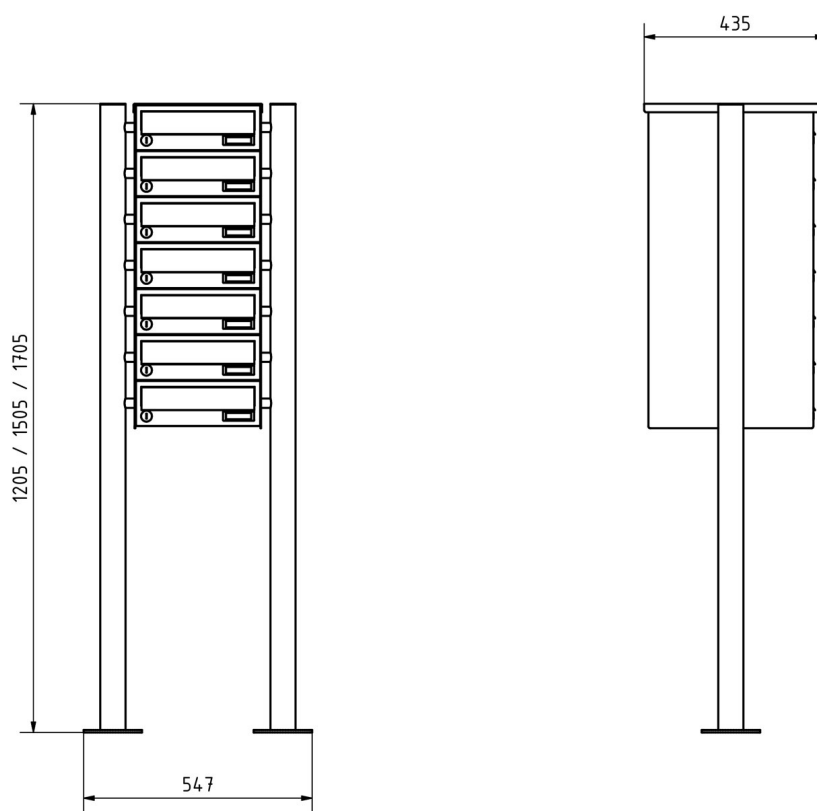
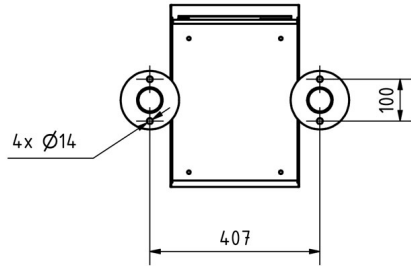
<b>Material de base</b>	Acero galvanizado, Acero inoxidable V2A 1.4301
<b>Superficie/color</b>	Negro intenso RAL 9005, Rojo púrpura RAL 3004, DB 703 mineral de hierro micáceo, RAL 7016 gris antracita, RAL de su elección (según tabla de colores), Suelo, Aluminio gris RAL 9007, RAL 9016 blanco tráfico
<b>Serie</b>	BÁSICO
<b>Caja individual por volumen</b>	Normal &gt; 10 litros
<b>Etiquetado de nombres</b>	Placa de identificación
<b>Tipo de montaje</b>	Independiente
<b>Número de cajas</b>	con 7 buzones
<b>Retirada de artículos</b>	Parte delantera

## Dimensiones

<b>Altura de la caja individual en mm</b>	110,0
<b>Anchura de la caja individual en mm</b>	300,0
<b>Volumen en litros</b>	12
<b>Altura de la ranura para letras en mm</b>	35,0
<b>Anchura de la ranura para letras en mm</b>	265,0
<b>Altura del sistema de buzón en mm</b>	770,0
<b>Anchura del sistema de buzón en mm</b>	300,0
<b>Altura total en mm</b>	1200,0   1500,0   1700,0
<b>Anchura total en mm</b>	465,0
<b>Profundidad en mm</b>	435,0
<b>Peso en kg</b>	42
<b>Condiciones de entrega</b>	Se suministra en bloques, elementos de soporte / buzón divididos

## Bosquejo

Montagebohrungen



## Más imágenes

