

# Buzón de pedestal Diseño BASIC Plus 381X ST-R con buzón de timbre y compartimento para periódicos cerrado | 100 mm de profundidad | ? Color a elegir | con 4 buzones

Número de artículo 381X-4-SP-ZFG-100



## Descripción del producto

### Buzón de diseño independiente BASIC Plus 381X ST-R con timbre para sistema de intercomunicación y compartimento cerrado para periódicos - RAL a elegir

Moderno buzón independiente para 1 persona - fabricado en Alemania por Briefkasten Manufaktur.

El buzón es de acero inoxidable V2A, con recubrimiento de polvo en color RAL, los elementos del soporte son de acero inoxidable V2A resistente a la intemperie, pulido. La mano de obra de muy alta calidad y el concepto bien pensado hacen de este buzón independiente nuestro éxito de ventas. Un borde de drenaje de lluvia para una protección óptima contra el agua, un labio de goma continuo para una inserción silenciosa, la sólida placa de identificación intercambiable, un práctico soporte para postes y la cerradura muy robusta caracterizan este buzón independiente. El revestimiento lateral con cubierta contra la lluvia sobresaliente de acero inoxidable V2A ofrece una protección óptima contra la intemperie y garantiza una vida útil muy larga.

Los sistemas de buzones de la colección BASIC Plus se caracterizan por el uso consecuente de acero inoxidable V2A. El resultado es una larga vida útil y sostenibilidad. El diseño ha sido desarrollado por nuestros propios ingenieros con vistas a una gran flexibilidad y modularidad, un montaje sencillo de las piezas de repuesto y un automontaje sin complicaciones. Las piezas de repuesto están disponibles directamente para todos los sistemas BASIC Plus.

- **Buzón de 1 poste de acero inoxidable V2A, con recubrimiento en polvo en color RAL**
- El sistema es fabricado por Briefkasten Manufaktur. Producción de calidad alemana "Made in Germany".
- Los buzones cumplen la norma DIN/EN 13724. Tamaño de inserción (3,5 cm x 32,5 cm) para C4 apaisado, las cartas grandes también caben aquí sin arrugarse.
- Solapa de inserción con junta de goma insonorizante para una inserción del correo muy silenciosa.
- La puerta se puede abrir de izquierda a derecha.
- Incl. 2 llaves con número de llave, placa de identificación intercambiable (tipo 2) debajo de la solapa y portapostes.
- Incl. revestimiento lateral + cubierta contra la lluvia de acero inoxidable V2A, con recubrimiento en polvo en color RAL.
- Compartimento para periódicos con puerta y cierre basculante de acero inoxidable V2A 1.4301, con recubrimiento de polvo en color RAL. Dimensiones: 355x165x100 mm. Inscripción láser en color de contraste "ZEITUNG".
- **Caja de timbre de acero inoxidable V2A, con recubrimiento de polvo en color RAL estructura fina mate**
- Perforación de voz con adaptador universal. (Sistema de intercomunicación/altavoz integrado no incluido en el volumen de suministro). También disponible sin perforación de voz.
- El adaptador universal es apto para todos los altavoces empotrables del mercado (Siedle, Ritto, TCS, Busch-Jäger, Gira, Legrand Bticino, ELCOM, Auerswald, Comelit y muchos más).
- Pulsador de timbre redondo de acero inoxidable tipo: Grothe Protact, máx. 24 V CA/CC, 1,5 A, IP 54 (limitación de la fuerza de presión).
- Antivandalismo: la placa de características es resistente a la indentación y a los golpes, el plástico es ignífugo.
- Acceso para cables: Ø 10,4 mm (en el lado derecho). Paso de cables invisible a través del elemento de soporte.
- Los elementos de soporte son de acero inoxidable 1.4301 V2A de 42,4 mm, pulido para atornillar o fijar en hormigón.

## Información importante

Preparación de la cámara o el interfono

**Los sistemas de intercomunicación deben ser conectados por un electricista. Póngase en contacto con su electricista de confianza para la planificación, el montaje y la instalación.**

Protección contra el agua

El correo sólo está protegido contra la humedad y la suciedad cuando está completamente introducido y la tapa está cerrada. En determinadas condiciones climatológicas extremas, aún puede entrar agua (hasta 1ccm según DIN EN 13724). Esto no es motivo de reclamación.

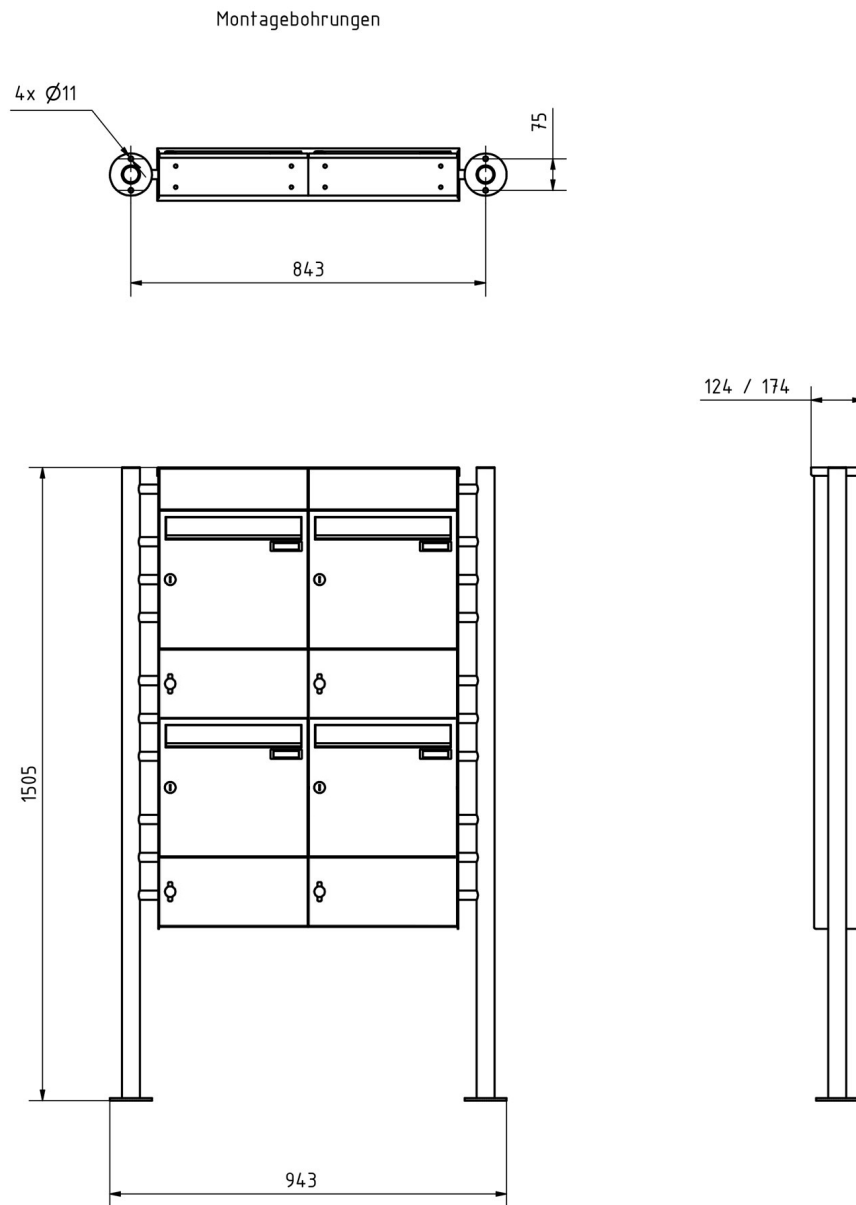
## Características del producto

<b>Superficie/color</b>	Negro intenso RAL 9005, Rojo púrpura RAL 3004, DB 703 mineral de hierro micáceo, RAL 7016 gris antracita, RAL de su elección (según tabla de colores), Suelo, Aluminio gris RAL 9007, RAL 9016 blanco tráfico
<b>Serie</b>	BÁSICO
<b>Número de botones de timbre</b>	4 botones
<b>Funciones</b>	Perchero, Interruptor de la luz, Cámara, Puesto de interfonía
<b>Caja de funciones preparada para el fabricante</b>	GIRA, Busch Jaeger, Siedle, STR Electrónica, ELCOM, TCS, Ritto, ALGO, Telegärtner, Auerswald, Legrand Bticino, Comelite
<b>Caja individual por volumen</b>	Normal > 10 litros
<b>Número de cajas</b>	con 4 buzones
<b>Etiquetado de nombres</b>	Placa de identificación
<b>Tipo de montaje</b>	Independiente
<b>Material de base</b>	Acero inoxidable V2A 1.4301
<b>Retirada de artículos</b>	Parte delantera

## Dimensiones

<b>Altura de la caja individual en mm</b>	330,0
<b>Anchura de la caja individual en mm</b>	355,0
<b>Volumen en litros</b>	12
<b>Altura de la ranura para letras en mm</b>	35,0
<b>Anchura de la ranura para letras en mm</b>	325,0
<b>Altura del sistema de buzón en mm</b>	595,0
<b>Anchura del sistema de buzón en mm</b>	355,0
<b>Altura total en mm</b>	1200,0   1500,0
<b>Anchura total en mm</b>	535,0
<b>Profundidad en mm</b>	100,0   150,0
<b>Peso en kg</b>	21
<b>Condiciones de entrega</b>	Se suministra en bloques, elementos de soporte / buzón divididos

## Bosquejo



## Más imágenes

