

# 6 6x1 sistema de buzón de acero inoxidable autoportante Design BASIC Plus 385X ST-R - RAL a elegir | 300x110x385 mm (AnxAIxPr) - ?? Normal 12 litros | ? Color a elegir | con 6 buzones (1x6)

Número de artículo 385XR-6S



## Descripción del producto

### Buzón de acero inoxidable de 6 postes Design BASIC Plus 385 X ST R - RAL a elegir

Moderno buzón independiente para 6 partes fabricado en Alemania por Briefkasten Manufaktur.

Los buzones son de acero inoxidable V2A, con recubrimiento de polvo en color RAL, los elementos de soporte son de acero inoxidable V2A resistente a la intemperie, pulido. La mano de obra de alta calidad y el concepto bien pensado hacen de este sistema de buzones nuestro éxito de ventas. Un borde de drenaje de lluvia para una protección óptima contra el agua, una tapa con labio de goma, la sólida placa de identificación intercambiable y la robusta cerradura caracterizan este buzón independiente. Este buzón es fácil de limpiar y robusto.

Los sistemas de buzones de la colección BASIC Plus se caracterizan por el uso consecuente de acero inoxidable V2A. El resultado es una larga vida útil y sostenibilidad. El diseño ha sido desarrollado por nuestros propios ingenieros con vistas a una gran flexibilidad y modularidad, un montaje sencillo de las piezas de repuesto y un automontaje sin complicaciones. Las piezas de repuesto están disponibles directamente para todos los sistemas BASIC Plus.

- **Buzón de 6 postes de acero inoxidable V2A, con recubrimiento de polvo en color RAL**
- El sistema es fabricado por Briefkasten Manufaktur. Producción de calidad alemana "Made in Germany".
- Los buzones cumplen la norma DIN/EN 13724. Tamaño de inserción (3,5 cm x 26,5 cm) para C4 alto, las cartas grandes también caben aquí sin arrugarse.
- Solapas de inserción con labio de goma insonorizante para una inserción del correo muy silenciosa.
- Las puertas pueden abrirse de izquierda a derecha.
- Incl. 2 llaves con número de llave y placa de identificación intercambiable debajo de la tapa para cada buzón.
- Con revestimiento lateral ajustado y cubierta contra la lluvia en diseño macizo.
- Los elementos de soporte son de acero inoxidable 1.4301 V2A de 60,0 mm, pulido para atornillar o fijar en hormigón.

#### Información importante:

El poste sólo está protegido de la humedad y la suciedad cuando está completamente introducido y la tapa está cerrada. En determinadas condiciones climatológicas extremas, aún puede entrar agua (hasta 1 cm<sup>3</sup> según DIN EN 13724). Esto no es motivo de reclamación.

## Características del producto

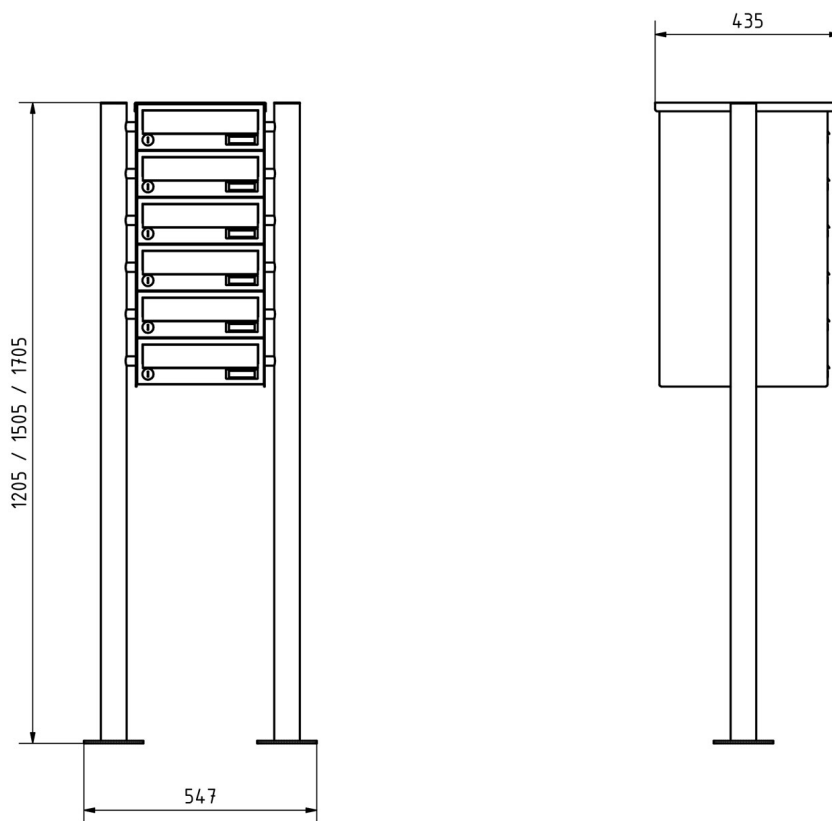
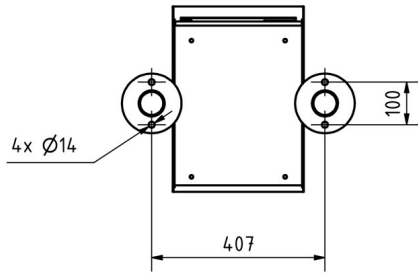
<b>Superficie/color</b>	Negro intenso RAL 9005, Rojo púrpura RAL 3004, DB 703 mineral de hierro micáceo, RAL 7016 gris antracita, RAL de su elección (según tabla de colores), Suelo, Aluminio gris RAL 9007, RAL 9016 blanco tráfico
<b>Serie</b>	BÁSICO
<b>Número de cajas</b>	con 6 buzones
<b>Caja individual por volumen</b>	Normal &gt; 10 litros
<b>Etiquetado de nombres</b>	Placa de identificación
<b>Tipo de montaje</b>	Independiente
<b>Material de base</b>	Acero inoxidable V2A 1.4301
<b>Retirada de artículos</b>	Parte delantera

## Dimensiones

<b>Altura de la caja individual en mm</b>	110,0
<b>Anchura de la caja individual en mm</b>	300,0
<b>Volumen en litros</b>	12
<b>Altura de la ranura para letras en mm</b>	35,0
<b>Anchura de la ranura para letras en mm</b>	265,0
<b>Altura del sistema de buzón en mm</b>	660,0
<b>Anchura del sistema de buzón en mm</b>	300,0
<b>Altura total en mm</b>	1200,0   1500,0   1700,0
<b>Anchura total en mm</b>	465,0
<b>Profundidad en mm</b>	435,0
<b>Peso en kg</b>	36
<b>Condiciones de entrega</b>	Se suministra en bloques, elementos de soporte / buzón divididos

## Bosquejo

Montagebohrungen



## Más imágenes



