

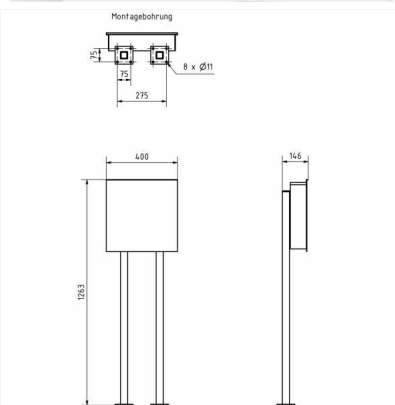
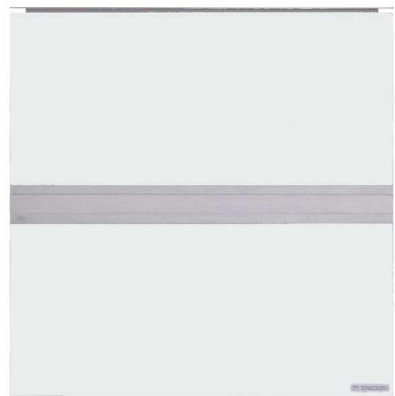
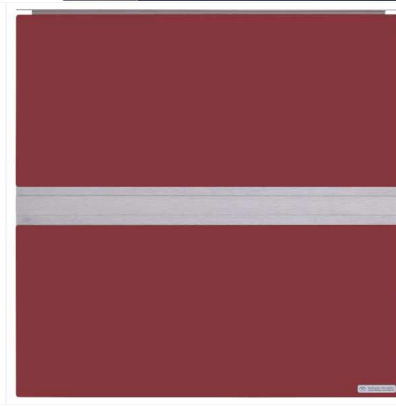


Réf. d'article : 227OR-ST

Fabricant: Briefkasten Manufaktur Lippe

ab **441,00 € ***

incl. TVA [plus frais d'expédition](#)



Boîte aux lettres design en acier inoxydable KÄSTNER - Ligne design "ONE" en RAL au choix

Boîte aux lettres design exclusive pour un montage indépendant avec façades en RAL au choix structure fine, mate et élément design en acier inoxydable. Cette boîte aux lettres est fabriquée en masse et le matériau de base est entièrement en acier inoxydable. Ainsi, une protection optimale contre la rouille est assurée. La structure offre également une protection optimale contre l'eau.

Les dimensions permettent une capacité d'environ 13 litres, l'insertion par le haut garantit que le courrier ne sera pas froissé, même pour les enveloppes DIN-C4 et les magazines ou après une absence de plusieurs jours. Cette boîte aux lettres murale est conçue de manière à ce que tu gardes les mains libres en l'ouvrant, et la structure interne empêche le courrier de tomber vers toi. Grâce à l'insertion par le haut, le courrier situé à l'intérieur est parfaitement protégé contre les intempéries. La boîte aux lettres est résistante aux intempéries et étanche. Le couvercle et l'ouverture sont protégés par un joint en caoutchouc contre les claquements gênants et les infiltrations d'eau.

- Boîte aux lettres design sur pied avec façades en acier inoxydable de 2 mm, peinte par poudrage en RAL au choix, structure fine, mate.
- Corps et clapet d'insertion en acier inoxydable V2A de 1,5 mm, brossé.
- Insertion par le haut, C4 en travers. Les lettres de grande taille peuvent y entrer sans se plier.
- Clapet d'insertion en acier inoxydable V2A 1.4301, poli avec élément amortisseur intégré pour une fermeture très silencieuse.
- L'ouverture d'insertion est équipée d'un joint en caoutchouc de haute qualité sur tout le pourtour.
- La porte de prélèvement est également protégée de manière sûre contre l'humidité grâce à des éléments d'étanchéité.
- Avec porte sur charnières à gauche (serrure à droite).
- La boîte aux lettres est conforme à la norme DIN/EN 13724.
- Serrure stable de haute qualité, sur le côté, y compris 2 clés avec numéro de clé.
- Tôle de protection contre l'eau/grille de fond incluse, pour que ton courrier reste toujours au sec.
- Tôle de maintien du courrier incluse, pour que le courrier ne te tombe pas dessus.
- Inscription facultative du nom, gravée au laser, de 10 à 25 mm de haut.
- Inscription optionnelle du numéro de maison, gravée au laser, d'une hauteur d'environ 50-60mm.
- Les colonnes sont en acier inoxydable V2A de 40 mm x 40 mm, polies pour le montage à vis ou le scellement dans le béton.

Abmessungen & Details

Nombre de parties:	1
Prélèvement de poste:	Côté frontal
Matériau de base:	Acier inoxydable
Hauteur du bac individuel en cm:	37,0 Panneau frontal 40,0
Largeur du bac individuel en cm:	37,0 Panneau frontal 40,0
Volume du bac individuel en litres:	13,0
Hauteur de la fente d'introduction du courrier en cm:	3,5
Largeur de la fente d'introduction du courrier en cm:	32,5
Hauteur de construction en cm:	120,0 150,0
Profondeur en cm:	10,0 + 4,0 Eléments de stand
Poids en kg:	12,0
État de livraison:	Livraison en blocs, éléments de stand/boîte aux lettres divisés

Informations sur l'envoi: En fonction du volume de la commande, la livraison se fait par colis ou par envoi encombrant. Les livraisons partielles sont possibles pour les produits démontables (par exemple, pour les boîtes aux lettres sur pied, l'envoi du support & de la boîte peut se faire séparément).