

5 boîtes aux lettres design 3x2 sur pied GOETHE ST-Q - RAL au choix | 100mm de profondeur | avec 5 boîtes aux lettres

Numéro de référence 215-STQ-5



Description du produit

Boîte aux lettres sur pied GOETHE ST-Q 5x2 design - RAL au choix

Boîte aux lettres sur pied 5 parties de haute qualité avec des éléments de pied rectangulaires élégants. La boîte aux lettres moderne GOETHE est idéale pour les entrées exigeantes. La forme rectiligne sans serrure visible rend cette boîte aux lettres particulièrement élégante.

Les dimensions des boîtes individuelles permettent une contenance d'environ 16 litres, la grande ouverture garantit que le courrier ne sera pas froissé, même avec des enveloppes DIN-C4 et des magazines ou après une absence de plusieurs jours. La serrure innovante Push-Key est invisible à l'intérieur de la boîte aux lettres. Il suffit d'insérer la clé dans l'ouverture existante (pas besoin de la tourner) pour que la porte s'ouvre. Grâce à la disposition de la serrure, cette boîte aux lettres est conçue de manière à ce que la porte de retrait empêche le courrier de tomber vers vous. Grâce au bord d'évacuation de l'eau, le courrier placé à l'intérieur est protégé de manière optimale contre les intempéries. Le clapet d'introduction est équipé d'amortisseurs d'axe de haute qualité, ce qui garantit une fermeture silencieuse et évite les claquements gênants dus aux intempéries. Les porte-noms interchangeable en plexiglas se manipulent aisément par l'avant. Pour une esthétique optimale, nous recommandons le porte-nom affleurant avec gravure laser (voir accessoires). Le 2e porte-nom est équipé d'un insert publicitaire Oui/Non.

Les boîtes aux lettres de la collection GOETHE se distinguent par l'utilisation systématique d'acier inoxydable et d'aluminium. Il en résulte une très grande longévité et durabilité. La construction a été développée par nos propres ingénieurs en vue d'une grande flexibilité ou modularité, d'un montage facile des pièces de rechange et d'un auto-assemblage simple. Les pièces de rechange de toutes les installations GOETHE sont disponibles directement dans notre boutique.

Grâce à sa conception, l'auto-assemblage est simple.

Modèle d'utilité protégé selon le DPMA numéro de dossier DE : 20 2021 101 679.5

- Boîte aux lettres sur pied de 5 pièces en acier inoxydable et aluminium.
- Boîtes aux lettres en acier inoxydable 1.4016 (acier inoxydable magnétique), revêtement par poudre en RAL au choix.
- Fabrication de qualité - Made in Germany by Briefkasten Manufaktur Lippe.
- Serrure innovante à clé-poussoir avec 2 clés par partie.
- L'introduction et le retrait du courrier se font par l'avant. Trappe d'introduction avec amortisseurs d'axe de haute qualité pour une introduction très silencieuse du courrier.
- Les boîtes aux lettres sont conformes à la norme DIN/EN 13724. Taille de l'ouverture (3,5 cm x 36,0 cm) pour C4 horizontal, on peut y glisser des lettres de grande taille sans les plier.
- Les portes de prélèvement s'ouvrent de haut en bas. Ainsi, le courrier ne peut pas tomber vers vous.
- Plaque nominative en plexiglas pour l'inscription du nom et 2e plaque nominative Publicité Oui/Non par partie.
- Protection optimale contre la pluie grâce à des bords anti-pluie et un toit anti-pluie en aluminium AlMg3 W19 de 3 mm, thermolaqué dans la couleur RAL de votre choix.
- Habillage latéral en aluminium AlMg3 W19 de 3 mm, revêtement par poudre en RAL au choix.
- Panneau arrière en acier inoxydable V2A 1.4301 de 1 mm, revêtement par poudre en RAL au choix.
- Les montants L 40 mm x P 80 mm sont en acier inoxydable V2A 1.4301 de 2 mm, thermolaqué dans la couleur RAL, à bétonner ou à visser.

Information importante :

Afin d'obtenir une protection optimale de votre courrier contre l'eau, la boîte aux lettres ou l'ensemble de boîtes aux lettres devrait, si possible, se trouver sous un avant-toit.

Le courrier n'est protégé de l'eau que lorsqu'il est entièrement déposé dans la boîte et que le clapet d'introduction est fermé. Le courrier qui n'est pas entièrement inséré permet à l'humidité et à la saleté de pénétrer dans la boîte aux lettres. Cette installation est protégée contre les infiltrations d'eau selon la norme DIN EN 13724. La pénétration d'eau ne constitue pas un motif de réclamation.

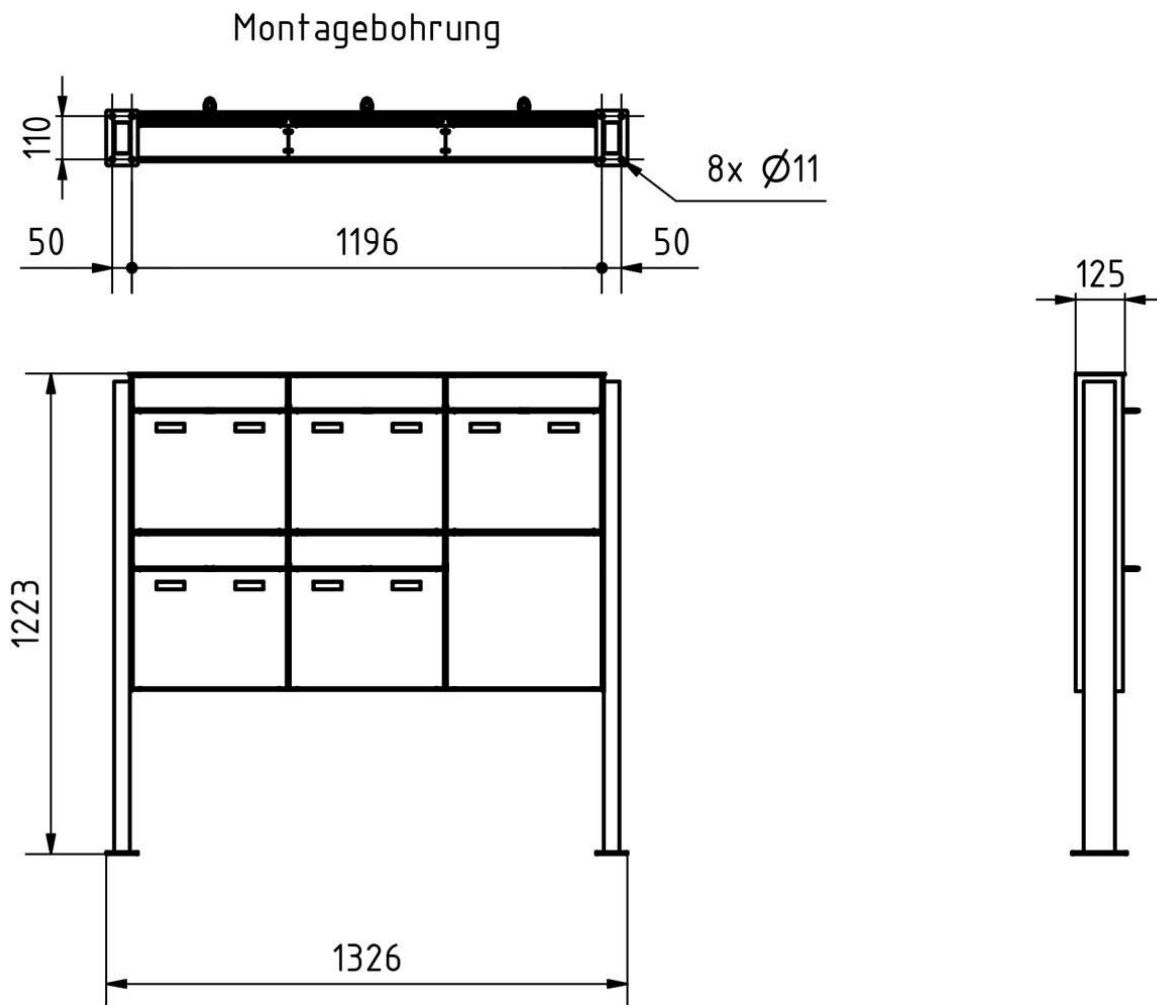
Caractéristiques du produit

Surface/couleur	RAL 9005 noir profond, RAL 3004 rouge pourpre, DB 703 fer micacé, RAL 7016 gris anthracite, RAL au choix (selon le tableau des couleurs), RAL 9007 aluminium gris, RAL 9016 blanc trafic
Série	GOETHE
Inscription du nom	Badge d'identification
Matériau de base	Aluminium AlMg3 W19, Acier inoxydable V2A 1.4301, Acier inoxydable 1.4016 (acier inoxydable magnétique)
Type de montage	Autonome
Prélèvement de poste	Face avant
Nombre de boîtes	avec 5 boîtes aux lettres
Caisses individuelles par volume	Grand > 16 litres

Dimensions

Largeur en mm	1
Hauteur en mm	1
Hauteur du caisson individuel en mm	400,0
Largeur du caisson individuel en mm	400,0
Volume en litres	16
Hauteur de la fente d'introduction du courrier en mm	35,0
Largeur de la fente d'introduction du courrier en mm	360,0
Hauteur de la boîte aux lettres en mm	800,0
Largeur de la boîte aux lettres en mm	1200,0
Hauteur de construction en mm	1200,0 1500,0 1700,0 + 23,0
Largeur totale en mm	1288,0
Profondeur en mm	100,0 + 25,0 Toit de pluie
Poids en kg	64
État de livraison	Livraison en blocs, éléments de stand / boîte aux lettres divisés

Esquisse



Plus d'images



