

# Support cycles ACHIM - Acier inoxydable V2A poli - Réglage des roues d'un seul côté | 5 fois | acier inoxydable, poli | Réglage des roues d'un seul côté

Numéro de référence 670-VA-5FACH



## Description du produit

### Supports à vélos ACHIM

L'élégant support pour vélos ACHIM pour le réglage des roues des deux côtés avec des étriers de fixation courbés donne une apparence organique grâce à ses formes rondes qui s'intègrent dans tout environnement au design moderne. Le support à vélos est entièrement fabriqué en acier inoxydable V2A 1.4301 poli ou revêtu par poudre et est disponible en 8 tailles différentes. Le matériau et la finition se distinguent par leur qualité supérieure. Une résistance durable aux intempéries et une robustesse absolue contre les charges mécaniques élevées sont évidentes pour ce support multiple pour vélos. De plus, le support pour vélos ACHIM permet de garer les vélos à l'abri des voleurs, car tous les éléments sont soudés.

- Supports à vélos entièrement en acier inoxydable V2A 1.4301, grain 240 poncé ou revêtu par poudre.
- Le support à vélos est fabriqué chez Briefkasten Manufaktur. Fabrication de qualité allemande "Made in Germany".
- Largeur des pneus 60 mm.
- Distance entre les roues 430 mm.
- Angle de réglage 90°.
- Arceaux en acier inoxydable en acier rond de Ø 15 mm, grain 240 rectifié.
- Les montants et les traverses sont en acier inoxydable V2A 1.4301 de 60,3 mm, grain 240, au choix pour le montage à vis ou le bétonnage.

## Caractéristiques du produit

**Type de montage** Autonome

**Matériau de base** Acier inoxydable V2A 1.4301

**Surface/couleur** Meulé

## Dimensions

**Hauteur de construction en mm** 605,0

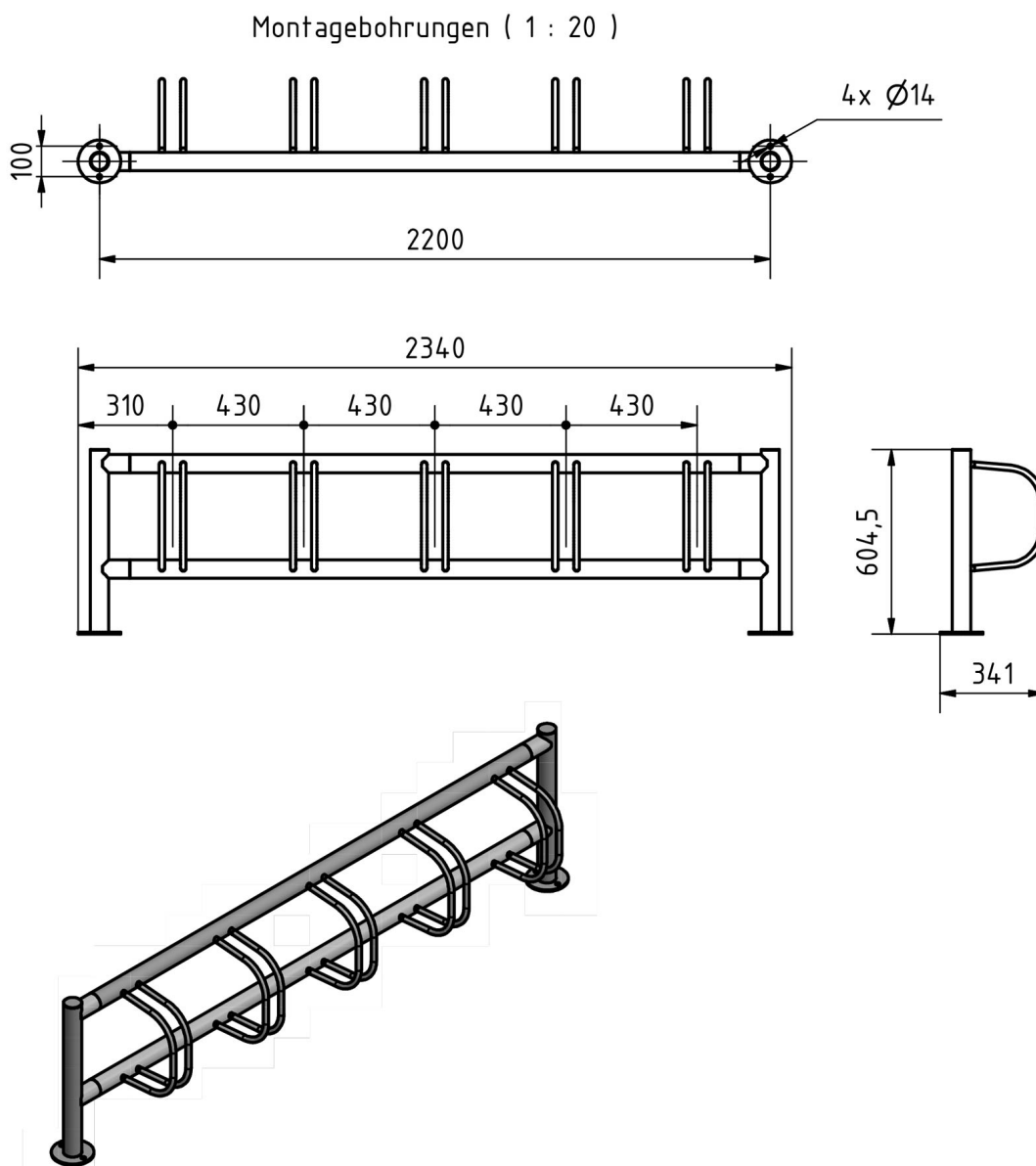
**Largeur totale en mm** 970,0 | 1400,0 | 1830,0 | 2260,0 (sans repose-pieds)

**Profondeur en mm** 300,0 (sans repose-pieds)

**Poids en kg** 25,0 - 75,0

**État de livraison** livré monté

Esquisse



## Plus d'images

