

Boîte aux lettres KANT Edition avec porte-journaux - Design Elegance 1 - RAL 9016 blanc signalisation | RAL 9016 blanc trafic structure fine mate

Numéro de référence 303-9016VA-AP



Description du produit

Boîte aux lettres KANT Edition avec compartiment pour les journaux - Design Elegance 1 - RAL 9016 blanc trafic

La boîte aux lettres KANT Edition allie **un design élégant** et un confort fonctionnel en un seul produit. Son design minimaliste avec une serrure invisible et une possibilité d'inscription stylée s'intègre parfaitement dans les paysages d'habitation modernes. Faites confiance à **une qualité durable** grâce à notre excellent choix de matériaux et à une finition précise.

La capacité généreuse d'environ 12 litres et l'insertion par le haut garantissent un courrier sans plis - même pour les enveloppes DIN-C4 et les magazines. Pour un confort supplémentaire, la boîte aux lettres est équipée d'**amortisseurs d'axe de haute qualité** qui permettent une fermeture douce et silencieuse du clapet d'introduction. Le compartiment à journaux de cette boîte aux lettres offre une fonctionnalité maximale avec possibilité d'occupation des deux côtés, idéale pour le quotidien moderne. La livraison comprend un couvercle de fermeture pouvant être monté ultérieurement, qui vous permet de fermer de manière fiable le côté exposé aux intempéries.

Grâce au mode de construction, l'auto-assemblage est simple.

- Boîte aux lettres apparente de haute qualité en acier galvanisé, revêtue par poudre en RAL 9016 blanc trafic structure fine mat.
- Design Elegance 1 : bandeau en acier inoxydable, poli au grain 240.
- La porte s'ouvre de haut en bas.
- Introduction par le haut, clapet d'introduction avec amortisseurs d'axe de haute qualité pour une fermeture silencieuse.
- Inclus 2 clés avec numéro de clé.
- La boîte aux lettres est conforme à la norme DIN/EN 13724. Taille de l'ouverture (3,5 cm x 33,5 cm) pour C4 horizontal, on peut y glisser de grandes lettres sans les plier.
- Compartiment à journaux (LH 360x110mm) en acier galvanisé, revêtu par poudre en RAL 9016 blanc trafic structure fine mat. Ouvert des deux côtés (1x couvercle de fermeture fourni).
- Inscription des noms en option d'une hauteur d'environ 8-25mm.
- Inscription optionnelle du numéro de maison, hauteur 60-80mm.
- Pour montage mural en saillie, vis de montage incluses.

Information importante :

Afin d'obtenir une protection optimale de votre courrier contre l'eau, la boîte aux lettres ou l'ensemble de boîtes aux lettres devrait si possible se trouver sous un avant-toit.

Le courrier n'est protégé de l'eau que lorsqu'il est entièrement déposé dans la boîte et que le clapet d'introduction est fermé. Le courrier qui n'est pas entièrement inséré permet à l'humidité et à la saleté de pénétrer dans la boîte aux lettres. Cette installation est protégée contre les infiltrations d'eau selon la norme DIN EN 13724. La pénétration d'eau ne constitue pas un motif de réclamation.

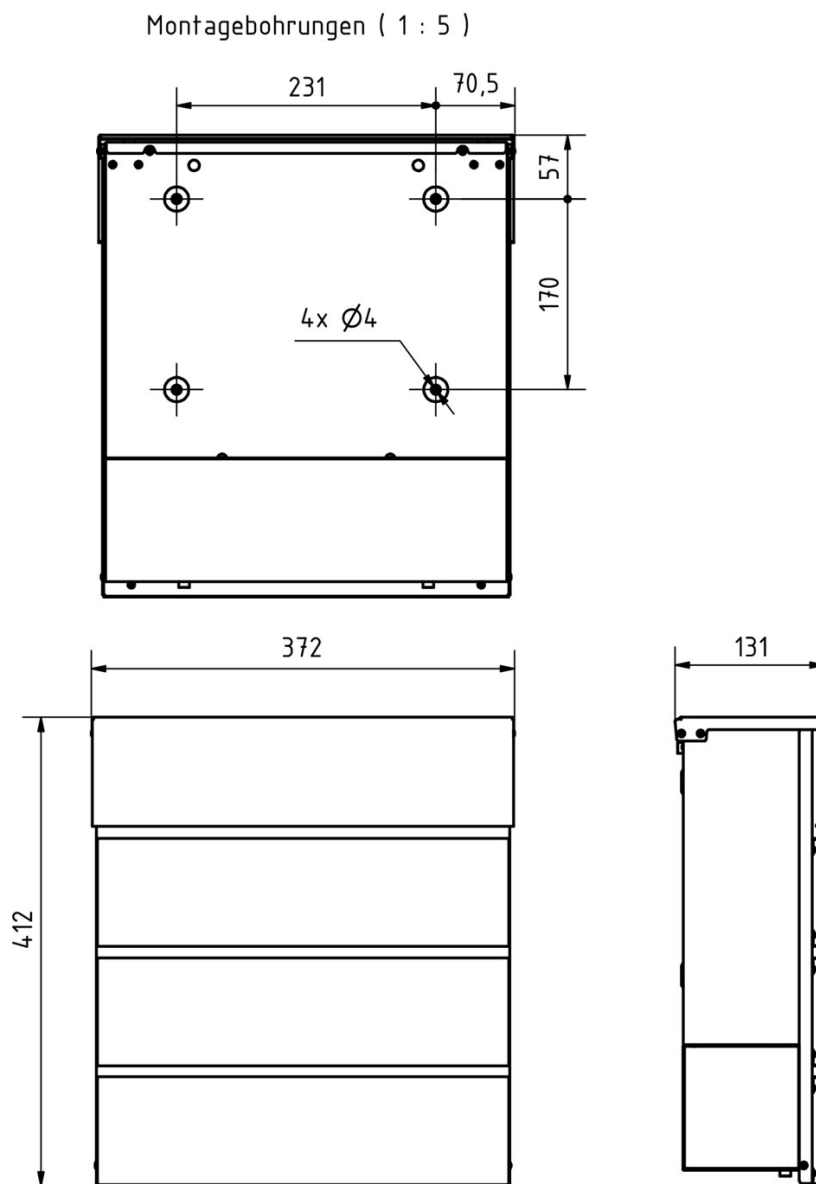
Caractéristiques du produit

Matériau de base	acier, galvanisé, Acier inoxydable V2A 1.4301
Série	KANT
Fonctions	Porte-journaux
Caisses individuelles par volume	Normal > 10 litres
Numéro de maison	Numéro de maison en gravure laser
Inscription du nom	Inscription du nom en gravure laser
Prélèvement de poste	Face avant
Nombre de boîtes	avec 1 boîte aux lettres
Surface/couleur	Meulé, RAL 9016 blanc trafic
Type de montage	En saillie

Dimensions

Hauteur du caisson individuel en mm	BK 280,0 ZF 110,0
Largeur du caisson individuel en mm	355,0
Volume en litres	12
Hauteur de la fente d'introduction du courrier en mm	35,0
Largeur de la fente d'introduction du courrier en mm	335,0
Hauteur de la boîte aux lettres en mm	412,0
Largeur de la boîte aux lettres en mm	372,0
Profondeur en mm	110,0 + 21,0 Diaphragme
Poids en kg	6
État de livraison	livré entièrement monté

Esquisse



Plus d'images

