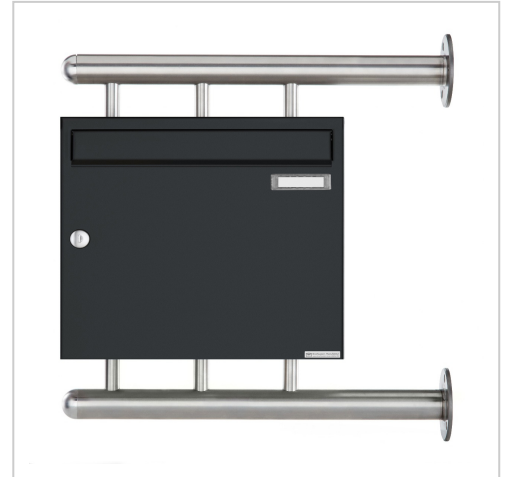


Boîte aux lettres BASIC 810 W à montage mural latéral - RAL 7016 gris anthracite | RAL 7016 gris anthracite structure fine mate | sans compartiment pour les journaux | 100mm de profondeur

Numéro de référence 810-1-W-7016-100



Description du produit

Boîte aux lettres BASIC 810 W à montage mural latéral - RAL 7016 gris anthracite

Cette boîte aux lettres allie qualité supérieure et design moderne. La boîte aux lettres est en acier galvanisé, peinte par poudrage en gris anthracite RAL 7016 structure fine, mat. Une finition de très haute qualité et un concept bien pensé font de cette boîte aux lettres sur pied notre best-seller. Cette boîte aux lettres se caractérise par un bord d'écoulement de l'eau pour une protection optimale contre l'eau, une lèvre en caoutchouc continue pour une introduction silencieuse et un porte-nom interchangeable très robuste.

Grâce à son mode de construction, elle est facile à monter soi-même.

La boîte aux lettres est fabriquée par la manufacture de boîtes aux lettres. 100% Made in Germany, Bad Salzuffen.

- Boîte aux lettres en acier galvanisé, revêtue par poudre en RAL 7016 gris anthracite structure fine mat.
- Les portes de prélèvement s'ouvrent de gauche à droite avec bord d'évacuation de la pluie pour une protection optimale contre l'eau.
- Trappe d'introduction avec joint en caoutchouc antibruit pour une introduction très silencieuse du courrier.
- Avec porte-nom interchangeable et 2 clés.
- La boîte aux lettres est conforme à la norme DIN EN 13724. Taille de l'ouverture (3,5 cm x 32,5 cm) pour DIN C4 horizontal, les lettres de grande taille peuvent y être insérées sans être pliées.
- Incl. toit de pluie en acier inoxydable V2A 1.4301, revêtu par poudre en RAL 7016 gris anthracite structure fine mat.
- Les colonnes de fixation sont en acier inoxydable V2A 1.4301 de 42,4 mm, polies, pour un montage par vis sur le mur de la maison.

Information importante :

Le courrier n'est protégé de l'humidité et des salissures que lorsque l'ouverture est complète et le clapet fermé. Dans certaines conditions météorologiques extrêmes, de l'eau peut néanmoins pénétrer (selon DIN EN 13724 jusqu'à 1ccm). Ceci ne constitue pas un motif de réclamation.

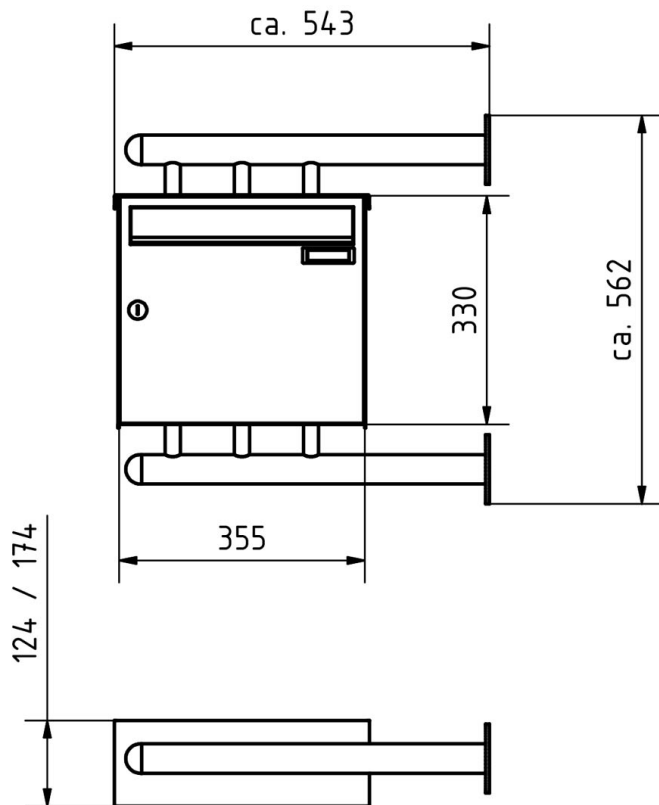
Caractéristiques du produit

| | |
|---|---|
| Matériau de base | acier, galvanisé, Acier inoxydable V2A 1.4301 |
| Série | BASIC |
| Caisses individuelles par volume | Normal > 10 litres |
| Inscription du nom | Badge d'identification |
| Numéro de maison | Numéro de maison en gravure laser |
| Surface/couleur | RAL 7016 gris anthracite |
| Prélèvement de poste | Face avant |
| Nombre de boîtes | avec 1 boîte aux lettres |
| Type de montage | En saillie |

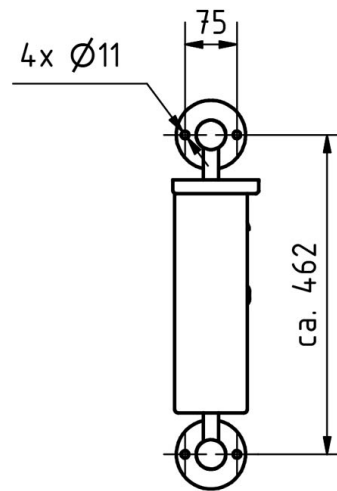
Dimensions

| | |
|---|---------------|
| Hauteur du caisson individuel en mm | 330,0 |
| Largeur du caisson individuel en mm | 355,0 |
| Volume en litres | 12,0 17,0 |
| Hauteur de la fente d'introduction du courrier en mm | 35,0 |
| Largeur de la fente d'introduction du courrier en mm | 325,0 |
| Hauteur de la boîte aux lettres en mm | 330,0 |
| Largeur de la boîte aux lettres en mm | 355,0 |
| Profondeur en mm | 100,0 150,0 |
| Poids en kg | 12 |

Esquisse



Montagebohrungen



Plus d'images

