

# Stèle de boîte aux lettres BRENTANO® - Design Elegance 2 - RAL au choix | ? Couleur au choix

Numéro de référence 803-E2-STL-SF



## Description du produit

### Stèle de boîte aux lettres BRENTANO®.

La boîte aux lettres design BRENTANO® allie un design moderne à une fonctionnalité maximale sans serrure visible et un élégant bandeau de 100 mm en acier inoxydable, y compris l'inscription du nom et le numéro de la maison en gris. Fabriquée en acier inoxydable de haute qualité et revêtue par poudre, cette boîte aux lettres n'offre pas seulement un point de mire élégant pour votre maison, mais aussi une qualité durable. Le langage des formes clair et la finition précise font de la boîte aux lettres BRENTANO® une solution intemporelle répondant aux exigences les plus élevées. Grâce à sa construction robuste, elle est particulièrement résistante aux intempéries et protège votre courrier de manière fiable. Idéale pour tous ceux qui attachent de l'importance à une interaction parfaite entre design et fonctionnalité.

Les dimensions généreuses de la boîte aux lettres design BRENTANO® permettent une capacité d'environ 20 litres, ce qui permet de recevoir des envois plus volumineux tels que des enveloppes DIN-C4 ou des magazines sans les plier - même après une absence de plusieurs jours. L'introduction par le haut garantit une manipulation confortable. De plus, la boîte aux lettres est équipée d'amortisseurs qui assurent une fermeture douce et silencieuse du clapet d'introduction. La serrure innovante Push-Key, dissimulée à l'intérieur, permet d'ouvrir la boîte sans avoir à tourner la clé - il suffit d'insérer la clé dans l'ouverture et la porte s'ouvre sans effort. La disposition intelligente de la serrure et de la porte de retrait empêche le courrier de tomber vers vous lors de l'ouverture. Fabriquée en acier inoxydable, en acier galvanisé et en aluminium, et bénéficiant d'un revêtement par poudre, cette colonne de boîtes aux lettres est particulièrement durable et d'une finition de qualité.

Le concept unique d'utilisation d'une seule main avec la serrure Push-Key, disponible en exclusivité chez Briefkasten Manufaktur Lippe, permet une manipulation particulièrement simple : d'une seule main, vous pouvez ouvrir la boîte aux lettres, prendre le courrier et le refermer. Protégée par un modèle d'utilité (numéro de dossier DPMA DE : 20 2021 101 679.5), cette innovation offre une véritable valeur ajoutée.

Grâce à son mode de construction, elle est facile à monter soi-même.

- Colonne de boîte aux lettres de haute qualité, revêtue par poudre dans la couleur souhaitée.
- Fabrication de qualité - Made in Germany
- Design Elegance 2 : bandeau de 100 mm en acier inoxydable, poli au grain 240.
- Serrure innovante Push-Key avec 2 clés et numéro de clé. Fermeture agréable sans clé.
- La porte de prélèvement en acier inoxydable V2A 1.4301 avec limiteur d'ouverture s'ouvre de haut en bas. Grâce à la tôle de retenue, le courrier ne peut pas tomber vers vous.
- L'introduction se fait par le haut.
- Le clapet d'introduction dispose d'un limiteur d'ouverture qui l'empêche de toucher le mur de la maison. De plus, des amortisseurs de haute qualité assurent une fermeture silencieuse et en douceur du clapet.
- La boîte aux lettres est conforme à la norme DIN/EN 13724. Taille de l'ouverture (3,5 cm x 36,0 cm) pour C4 horizontal, on peut y glisser de grandes lettres sans les plier.
- Y compris plaque nominative autocollante et gravable.
- Inscription du nom en option d'une hauteur d'environ 20-30 mm.
- Inscription optionnelle du numéro de maison d'une hauteur d'environ 80-100mm.
- Colonne de boîte aux lettres en aluminium AIMg3 W19 de 3 mm avec plaque de base de 3 mm en acier inoxydable V2A 1.4301 pour le montage par vis.

**Information importante :**

Afin d'obtenir une protection optimale de votre courrier contre l'eau, la boîte aux lettres ou l'ensemble de boîtes aux lettres devrait si possible se trouver sous un avant-toit.

Le courrier n'est protégé de l'eau que lorsqu'il est entièrement déposé dans la boîte et que le clapet d'introduction est fermé. Le courrier qui n'est pas entièrement inséré permet à l'humidité et à la saleté de pénétrer dans la boîte aux lettres. Cette installation est protégée contre les infiltrations d'eau selon la norme DIN EN 13724. La pénétration d'eau ne constitue pas un motif de réclamation.

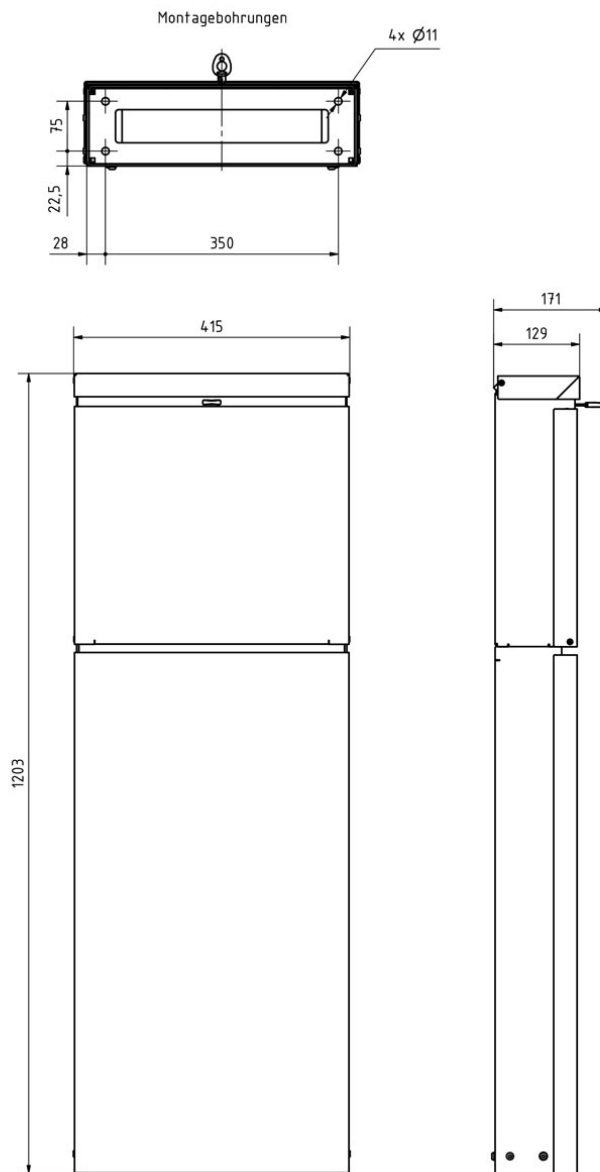
## Caractéristiques du produit

<b>Matériau de base</b>	acier, galvanisé, Aluminium AIMg3 W19, Acier inoxydable V2A 1.4301
<b>Surface/couleur</b>	RAL 9005 noir profond, RAL 3004 rouge pourpre, DB 703 fer micacé, RAL au choix (selon le tableau des couleurs), Meulé, RAL 9007 aluminium gris, RAL 9016 blanc trafic
<b>Série</b>	BRENTANO
<b>Type de montage</b>	Autonome
<b>Numéro de maison</b>	Numéro de maison en gravure laser
<b>Inscription du nom</b>	Inscription du nom en gravure laser
<b>Prélèvement de poste</b>	Face avant
<b>Nombre de boîtes</b>	avec 1 boîte aux lettres
<b>Caisses individuelles par volume</b>	Grand > 16 litres

## Dimensions

<b>Hauteur du caisson individuel en mm</b>	400,0
<b>Largeur du caisson individuel en mm</b>	400,0
<b>Volume en litres</b>	19,5
<b>Hauteur de la fente d'introduction du courrier en mm</b>	35,0
<b>Largeur de la fente d'introduction du courrier en mm</b>	360,0
<b>Hauteur de construction en mm</b>	1200,0
<b>Largeur totale en mm</b>	410,0
<b>Profondeur en mm</b>	125,0
<b>Poids en kg</b>	21,0
<b>État de livraison</b>	livré entièrement monté

Esquisse



## Plus d'images

