

6 boîtes aux lettres de clôture en acier inoxydable 2x3 Design BASIC Plus 380XZ ST-T - RAL au choix | avec 6 boîtes aux lettres (2x3)

Numéro de référence 380XZ-P-6S



Description du produit

6 boîtes aux lettres de clôture en acier inoxydable 2x3 Design BASIC Plus 380XZ ST-T - RAL au choix - Retrait au dos

Boîte aux lettres de clôture de haute qualité pour 6 parties made in Germany by Briefkasten Manufaktur.

Les boîtes aux lettres sont en acier inoxydable V2A, revêtues par poudre en couleur RAL, les éléments de support sont en aluminium, revêtus par poudre en couleur RAL. La finition de très haute qualité et le concept bien pensé font de cet ensemble de boîtes aux lettres notre top-seller. Cette boîte aux lettres se caractérise par un bord d'écoulement de l'eau pour une protection optimale contre l'eau, une lèvre en caoutchouc continue pour une insertion silencieuse, un porte-nom interchangeable solide, une anse de maintien du courrier pratique et une serrure très robuste. Cette boîte aux lettres est facile à entretenir et ne craint rien.

Les boîtes aux lettres de la collection BASIC Plus se distinguent par l'utilisation systématique d'acier inoxydable V2A et d'aluminium. Il en résulte une très grande longévité et durabilité. La construction a été développée par nos propres ingénieurs en vue d'une grande flexibilité ou modularité, d'un montage facile des pièces de rechange et d'un auto-assemblage simple. Les pièces de rechange sont directement disponibles pour toutes les installations BASIC Plus.

- **Boîte aux lettres de clôture pour 6 personnes avec boîtes aux lettres en acier inoxydable V2A, peintes par poudrage en couleur RAL.**
- L'installation est réalisée chez Briefkasten Manufaktur. Fabrication de qualité allemande "Made in Germany".
- L'introduction se fait par l'avant, le retrait par l'arrière.
- La boîte aux lettres est conforme à la norme DIN/EN 13724. Taille de l'ouverture (3,5 cm x 32,5 cm) pour C4 horizontal, on peut y glisser des lettres de grande taille sans les plier.
- Trappe d'introduction avec joint en caoutchouc antibruit pour une introduction très silencieuse du courrier.
- Les portes s'ouvrent de gauche à droite.
- Incl. 2 clés avec numéro de clé, porte-nom interchangeable sous le clapet d'introduction et arceau de maintien du courrier.
- Habillage latéral et toit de protection contre la pluie en acier inoxydable V2A, thermolaqué dans la couleur RAL.
- Les éléments de support sont en profilé d'aluminium, peints par poudrage en couleur RAL, à visser ou à bétonner.

Information importante :

Le courrier n'est protégé de l'humidité et de la saleté que lorsque l'ouverture est complète et que le clapet est fermé. Dans certaines conditions météorologiques extrêmes, de l'eau peut néanmoins pénétrer (selon DIN EN 13724 jusqu'à 1ccm). Ceci ne constitue pas un motif de réclamation.

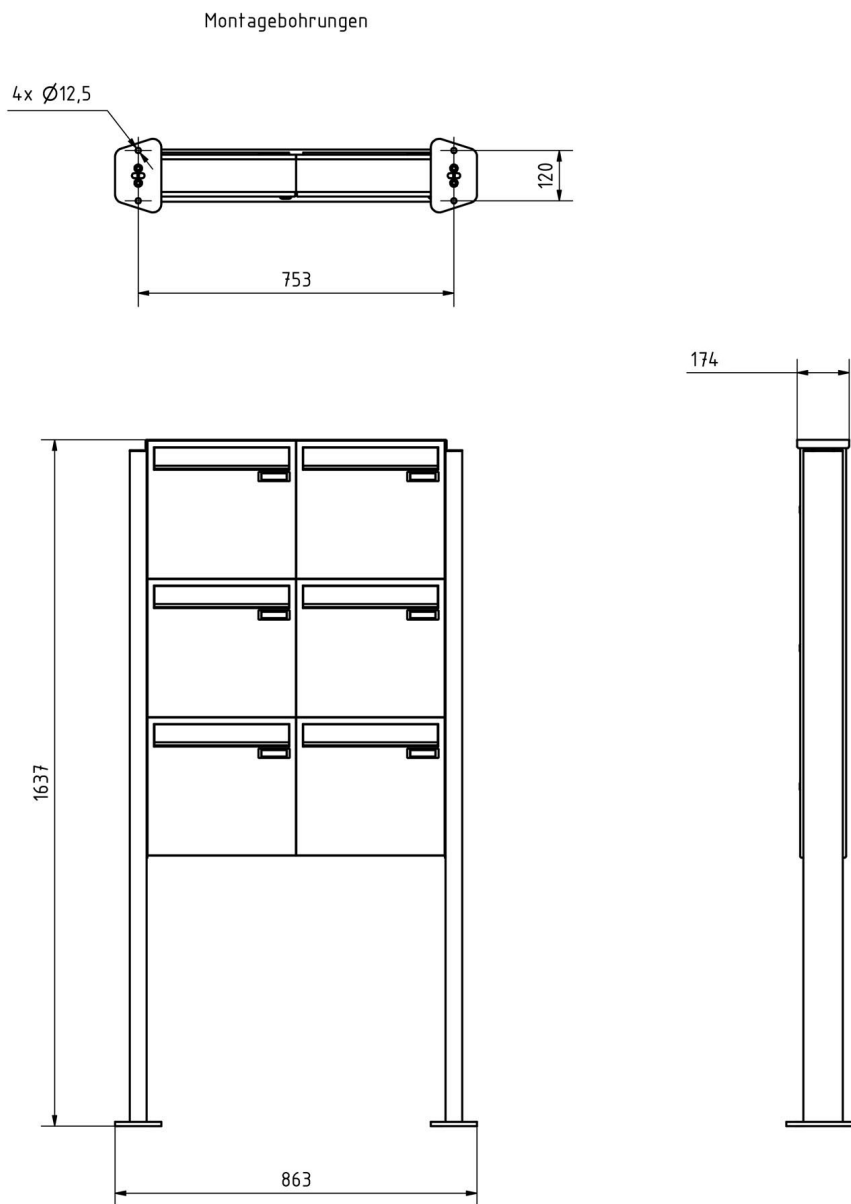
Caractéristiques du produit

Surface/couleur	RAL 9005 noir profond, RAL 3004 rouge pourpre, DB 703 fer micacé, RAL 7016 gris anthracite, RAL au choix (selon le tableau des couleurs), RAL 9007 aluminium gris, RAL 9016 blanc trafic
Série	BASIC
Nombre de boîtes	avec 6 boîtes aux lettres
Caisses individuelles par volume	Normal > 10 litres
Inscription du nom	Badge d'identification
Matériau de base	Aluminium AlMg3 W19, Acier inoxydable V2A 1.4301
Type de montage	Autonome
Prélèvement de poste	Verso

Dimensions

Hauteur du caisson individuel en mm	330,0
Largeur du caisson individuel en mm	355,0
Volume en litres	12
Hauteur de la fente d'introduction du courrier en mm	35,0
Largeur de la fente d'introduction du courrier en mm	325,0
Hauteur de la boîte aux lettres en mm	990,0
Largeur de la boîte aux lettres en mm	710,0
Hauteur de construction en mm	1200,0 1600,0
Largeur totale en mm	535,0
Profondeur en mm	100,0
Poids en kg	35
État de livraison	Livraison en blocs, éléments de stand / boîte aux lettres divisés

Esquisse



Plus d'images

