

# 6 boîtes aux lettres de clôture 2x3 autoportantes Design BASIC Plus 381XZ ST-R - RAL au choix | ? Couleur au choix | avec 6 boîtes aux lettres (2x3)

Numéro de référence 381XZ-6S



## Description du produit

### 6 boîtes aux lettres de clôture 2x3 autoportantes Design BASIC Plus 381XZ ST-R - RAL au choix

Boîte aux lettres de clôture de haute qualité sur pied pour 6 parties made in Germany by Briefkasten Manufaktur.

Les boîtes aux lettres sont en acier inoxydable V2A, revêtues par poudre en couleur RAL, les éléments de support sont en acier inoxydable V2A poli résistant aux intempéries. La finition de très haute qualité et le concept bien pensé font de cette boîte aux lettres sur pied notre top-seller. Cette boîte aux lettres se caractérise par un bord d'écoulement de l'eau pour une protection optimale contre l'eau, une lèvre en caoutchouc continue pour une insertion silencieuse, un porte-nom interchangeable solide, une anse de maintien du courrier pratique et une serrure très robuste. L'habillage latéral avec toit de protection contre la pluie en acier inoxydable V2A offre une protection optimale contre les intempéries et garantit une très grande longévité.

Les boîtes aux lettres de la collection BASIC Plus se distinguent par l'utilisation systématique d'acier inoxydable V2A. Il en résulte une très grande longévité et durabilité. La construction a été développée par nos propres ingénieurs en vue d'une grande flexibilité ou modularité, d'un montage facile des pièces de rechange et d'un auto-assemblage simple. Les pièces de rechange sont directement disponibles pour toutes les installations BASIC Plus.

- **Boîte aux lettres à 6 cases en acier inoxydable V2A, revêtue par poudre en couleur RAL.**
- L'installation est réalisée chez Briefkasten Manufaktur. Fabrication de qualité allemande "Made in Germany".
- Les boîtes aux lettres sont conformes à la norme DIN/EN 13724. Taille de l'ouverture (3,5 cm x 32,5 cm) pour C4 horizontal, on peut y glisser des lettres de grande taille sans les plier.
- Porte d'introduction avec joint en caoutchouc antibruit pour une introduction très silencieuse du courrier.
- La porte s'ouvre de gauche à droite.
- Incl. 2 clés avec numéro de clé, porte-nom interchangeable (type 2) sous le clapet d'introduction et étrier de maintien du courrier.
- Habillage latéral et toit de protection contre la pluie en acier inoxydable V2A, revêtu par poudre en couleur RAL.
- Les éléments de support sont en acier inoxydable V2A 1.4301 de 42,4 mm, polis, pour un montage à vis ou un bétonnage.

#### Information importante :

Le courrier n'est protégé de l'humidité et des salissures que lorsque l'ouverture est complète et le clapet fermé. Dans certaines conditions météorologiques extrêmes, de l'eau peut néanmoins pénétrer (selon DIN EN 13724 jusqu'à 1ccm). Ceci ne constitue pas un motif de réclamation.

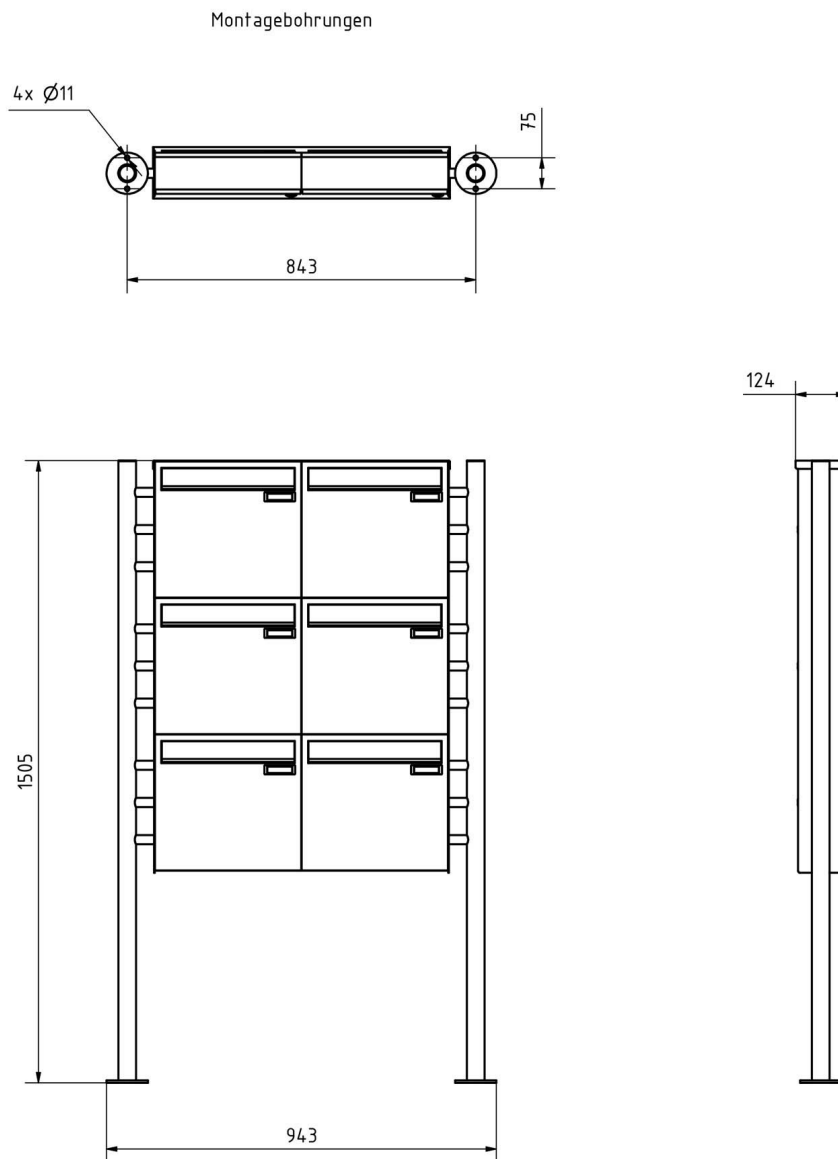
## Caractéristiques du produit

<b>Surface/couleur</b>	RAL 9005 noir profond, RAL 3004 rouge pourpre, DB 703 fer micacé, RAL 7016 gris anthracite, RAL au choix (selon le tableau des couleurs), Meulé, RAL 9007 aluminium gris, RAL 9016 blanc trafic
<b>Série</b>	BASIC
<b>Nombre de boîtes</b>	avec 6 boîtes aux lettres
<b>Caisses individuelles par volume</b>	Normal &gt; 10 litres
<b>Inscription du nom</b>	Badge d'identification
<b>Type de montage</b>	Autonome
<b>Matériau de base</b>	Acier inoxydable V2A 1.4301
<b>Prélèvement de poste</b>	Verso

## Dimensions

<b>Hauteur du caisson individuel en mm</b>	330,0
<b>Largeur du caisson individuel en mm</b>	355,0
<b>Volume en litres</b>	12
<b>Hauteur de la fente d'introduction du courrier en mm</b>	35,0
<b>Largeur de la fente d'introduction du courrier en mm</b>	325,0
<b>Hauteur de la boîte aux lettres en mm</b>	990,0
<b>Largeur de la boîte aux lettres en mm</b>	710,0
<b>Hauteur de construction en mm</b>	1500,0
<b>Largeur totale en mm</b>	885,0
<b>Profondeur en mm</b>	100,0 + 24,0 Toit de pluie
<b>Poids en kg</b>	38
<b>État de livraison</b>	Livraison en blocs, éléments de stand / boîte aux lettres divisés

## Esquisse



## Plus d'images

