

Boîte aux lettres design apparente GRIMM - Couleur au choix - LOXONE Intercom/Code Touch 2x1 préparé | ? Couleur au choix | En haut | Prééquipé pour interphone LOXONE double + Code Touch | En saillie

Numéro de référence 562-AP-SPO-1-SF-LOX2



Description du produit

Boîte aux lettres design GRIMM[®] - un chef-d'œuvre de la manufacture de boîtes aux lettres

La boîte aux lettres design apparente GRIMM allie un design moderne à une finition de première classe - idéale pour les maîtres d'ouvrage et les architectes exigeants qui recherchent une solution élégante pour l'intégration de l'interphone LOXONE. Fabriqué en acier inoxydable de haute qualité et entièrement "Made in Germany" par la manufacture de boîtes aux lettres Lippe, ce modèle est synonyme de longévité, de fonctionnalité et d'esthétique stylée. Le panneau frontal revêtu par poudre en acier inoxydable V2A de 2 mm (1.4301) convainc par son aspect intemporel et sa grande résistance à la corrosion. Le design affleurant permet d'intégrer sans transition jusqu'à deux modules système LOXONE (non compris dans la livraison) grâce à un système de fixation bien pensé. La préparation est prévue pour 1 pièce de LOXONE Intercom (y compris le perçage pour la sortie du son) + 1 pièce de LOXONE NFC Code Touch/Touch Pure.

La boîte aux lettres GRIMM[®] n'est pas seulement un point fort visuel, elle est également à la pointe en matière de fonctionnalité et de qualité. Grâce à la serrure innovante Push-Key, la boîte aux lettres peut être utilisée facilement et confortablement d'une seule main. Il suffit d'appuyer sur la porte pour l'ouvrir et de la fermer sans utiliser de clé. La serrure est protégée de manière optimale contre les intempéries. De plus, la boîte aux lettres est dotée d'un système de prélèvement intelligent : la porte s'ouvre de haut en bas, ce qui permet au courrier de rester en sécurité dans la boîte et de ne pas tomber vers vous. L'insertion se fait également de manière confortable par l'avant, des amortisseurs d'axe de haute qualité assurant une fermeture en douceur du clapet d'insertion. Le GRIMM est particulièrement unique grâce à son système de double boîte : le corps apparent en acier inoxydable V2A revêtu par poudre (1.4301) est installé en premier, tandis que le panneau peut être mis en place une fois les travaux de montage terminés. Le panneau déporté offre en outre une protection optimale contre la pluie et les autres influences environnementales.

Grâce à la norme DIN/EN 13724, la GRIMM est idéale pour les grandes lettres au format C4, qui peuvent être insérées sans être pliées. La boîte aux lettres GRIMM[®] convainc par sa qualité durable, son design intemporel et sa fonctionnalité bien pensée.

- Boîte aux lettres haut de gamme entièrement en acier inoxydable pour montage en saillie.
- Façade en acier inoxydable V2A de 2 mm 1.4301, revêtue par poudre dans la couleur de votre choix.
- Fabrication de qualité - Made in Germany by Briefkasten Manufaktur Lippe.
- L'interphone LOXONE s'intègre parfaitement dans le design affleurant et peut être échangé à tout moment. La préparation est prévue pour 1 pièce de LOXONE Intercom (y compris les perforations pour la sortie du son) + 1 pièce de LOXONE NFC Code Touch/Touch Pure. SANS LOXONE Intercom/composants du système !
- Serrure innovante à clé-poussoir, y compris 2 clés avec numéro de clé, fermeture agréable sans clé, protection optimale contre les intempéries.
- La porte de retrait avec limiteur d'ouverture s'ouvre de haut en bas pour éviter que le courrier ne tombe vers vous.
- Introduction frontale avec amortisseurs d'axe de haute qualité pour une introduction très silencieuse du courrier.
- Boîte aux lettres conforme à la norme DIN/EN 13724, taille d'introduction (3,5 cm x 32,5 cm) pour C4 horizontal - même les grandes lettres restent intactes. Protection supplémentaire contre le retrait en acier inoxydable intégrée.
- Protection optimale contre les intempéries grâce à un cache déporté.
- Système de double boîte : idéal pour le montage en saillie. Le bandeau peut être installé facilement une fois les travaux de construction terminés.
- Boîtier apparent en acier inoxydable V2A de 2 mm 1.4301, revêtu par poudre.

Information importante :

Afin d'obtenir une protection optimale de votre courrier contre l'eau, la boîte aux lettres ou l'ensemble de boîtes aux lettres devrait, si possible, se trouver sous un avant-toit.

Le courrier n'est protégé de l'eau que lorsqu'il est entièrement déposé dans la boîte et que le clapet d'introduction est fermé. Le courrier qui n'est pas entièrement inséré permet à l'humidité et à la saleté de pénétrer dans la boîte aux lettres. Cette installation est protégée contre les infiltrations d'eau selon la norme DIN EN 13724. La pénétration d'eau ne constitue pas un motif de réclamation.

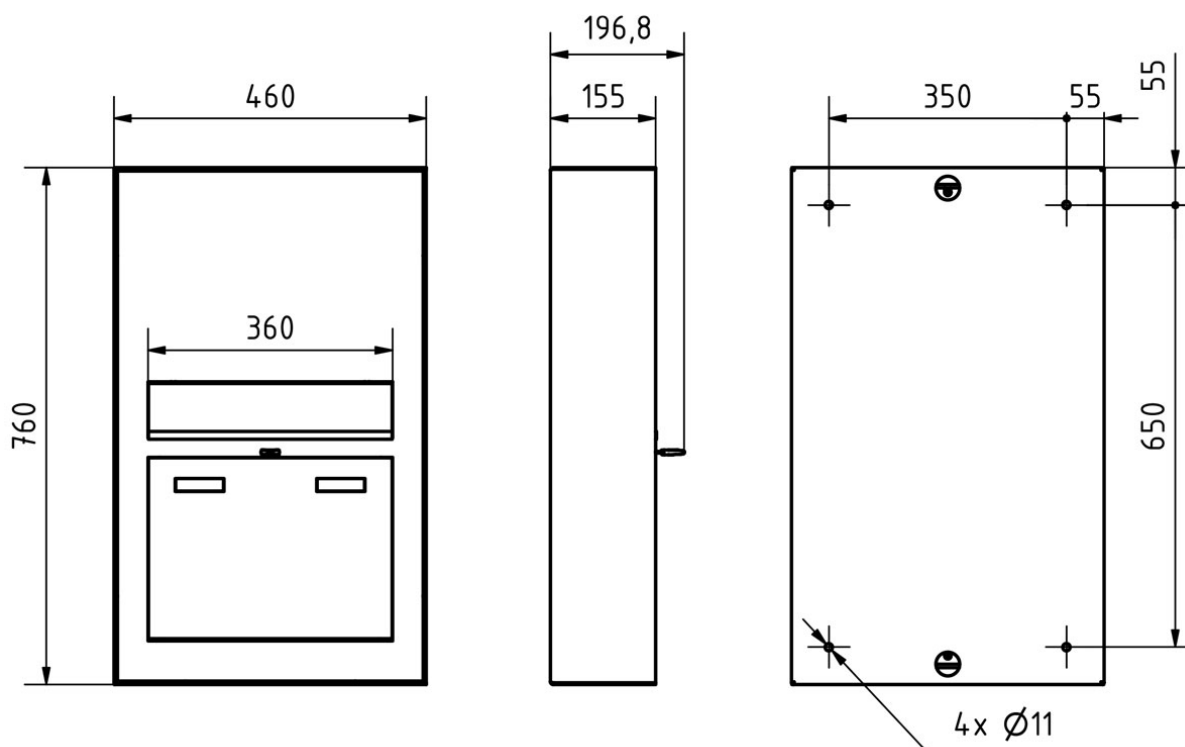
Caractéristiques du produit

Surface/couleur	RAL 9005 noir profond, RAL 3004 rouge pourpre, DB 703 fer micacé, RAL 7016 gris anthracite, RAL au choix (selon le tableau des couleurs), RAL 9007 aluminium gris, RAL 9016 blanc trafic
Série	GRIMM
Fonctions	Caméra, Poste d'interphonie, Empreinte digitale, Clavier à code
Boîte de fonctions préparée pour le fabricant	LOXONE
Matériau de base	Acier inoxydable V2A 1.4301, Acier inoxydable 1.4016 (acier inoxydable magnétique)
Numéro de maison	Numéro de maison en gravure laser
Inscription du nom	Inscription du nom en gravure laser
Prélèvement de poste	Face avant
Nombre de boîtes	avec 1 boîte aux lettres
Caisses individuelles par volume	Grand > 16 litres
Type de montage	En saillie

Dimensions

Hauteur du caisson individuel en mm	460,0
Largeur du caisson individuel en mm	410,0
Volume en litres	26,0
Hauteur de la fente d'introduction du courrier en mm	35,0
Largeur de la fente d'introduction du courrier en mm	325,0
Hauteur de la boîte aux lettres en mm	760,0
Largeur de la boîte aux lettres en mm	460,0
Profondeur en mm	150,0
Poids en kg	29
État de livraison	livré monté

Esquisse



Plus d'images

