

# Ensemble de 7 boîtes aux lettres autoportantes Design BASIC 385 ST-R - acier inoxydable RAL 7016 gris anthracite | 300x110x385 mm (LxHxP) - ?? Normal 12 litres | BI-Color VA poncé | RAL 7016 gris anthracite | avec 7 boîtes aux lettres

Numéro de référence 385-7016VA-7S



## Description du produit

### Ensemble de 7 boîtes aux lettres autoportantes Design BASIC 385 ST-R - acier inoxydable RAL 7016 gris anthracite

Boîte aux lettres moderne sur pied pour 7 parties made in Germany by Briefkasten Manufaktur.

Les boîtes aux lettres sont en acier galvanisé, revêtues par poudre en gris anthracite RAL 7016, les éléments de support et les clapets d'introduction sont en acier inoxydable V2A poli, résistant aux intempéries. La finition de très haute qualité et le concept bien pensé font de cette boîte aux lettres notre top-seller. Cette boîte aux lettres se caractérise par un bord d'évacuation de l'eau de pluie pour une protection optimale contre l'eau, un clapet d'introduction avec lèvres en caoutchouc, un porte-nom interchangeable solide et une serrure robuste. Cette boîte aux lettres est facile à entretenir et résistante.

Grâce à son mode de construction, elle est facile à monter soi-même.

- **Boîte aux lettres à 7 cases en acier galvanisé, revêtement par poudre en gris anthracite RAL 7016.**
- L'installation est réalisée chez Briefkasten Manufaktur. Fabrication de qualité allemande "Made in Germany".
- Les boîtes aux lettres sont conformes à la norme DIN/EN 13724. Taille de l'ouverture (3,5 cm x 26,5 cm) pour C4 en hauteur, on peut y glisser des lettres de grande taille sans les plier.
- Trappes d'introduction en acier inoxydable poli avec lèvres en caoutchouc amortissant les bruits pour une introduction très silencieuse du courrier.
- Les portes s'ouvrent de gauche à droite.
- Incl. 2 clés avec numéro de clé et étiquette de nom interchangeable sous le clapet d'introduction par boîte aux lettres.
- Avec habillage latéral étroit et toit de pluie en exécution massive.
- Les éléments de support sont en acier inoxydable V2A 1.4301 de 60,0 mm, poli, pour un montage à vis ou un bétonnage.

#### Information importante :

Le courrier n'est protégé de l'humidité et des salissures que lorsque l'ouverture est complète et que le clapet est fermé. Dans certaines conditions météorologiques extrêmes, de l'eau peut néanmoins pénétrer (selon DIN EN 13724 jusqu'à 1ccm). Ceci ne constitue pas un motif de réclamation.

## Caractéristiques du produit

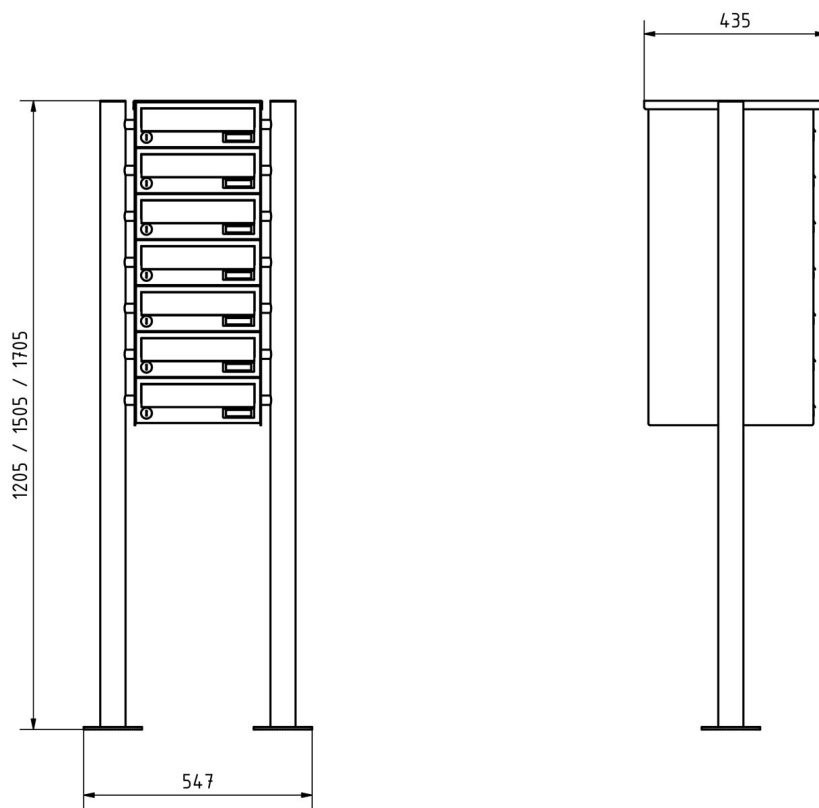
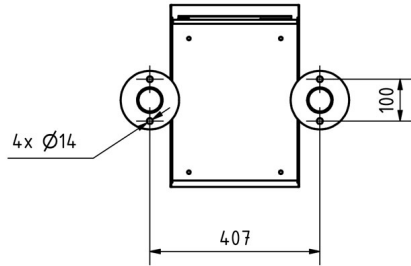
<b>Matériau de base</b>	acier, galvanisé, Acier inoxydable V2A 1.4301
<b>Surface/couleur</b>	RAL 9005 noir profond, RAL 3004 rouge pourpre, DB 703 fer micacé, RAL 7016 gris anthracite, RAL au choix (selon le tableau des couleurs), Meulé, RAL 9007 aluminium gris, RAL 9016 blanc trafic
<b>Série</b>	BASIC
<b>Caisses individuelles par volume</b>	Normal &gt; 10 litres
<b>Inscription du nom</b>	Badge d'identification
<b>Type de montage</b>	Autonome
<b>Nombre de boîtes</b>	avec 7 boîtes aux lettres
<b>Prélèvement de poste</b>	Face avant

## Dimensions

<b>Hauteur du caisson individuel en mm</b>	110,0
<b>Largeur du caisson individuel en mm</b>	300,0
<b>Volume en litres</b>	12
<b>Hauteur de la fente d'introduction du courrier en mm</b>	35,0
<b>Largeur de la fente d'introduction du courrier en mm</b>	265,0
<b>Hauteur de la boîte aux lettres en mm</b>	770,0
<b>Largeur de la boîte aux lettres en mm</b>	300,0
<b>Hauteur de construction en mm</b>	1200,0   1500,0   1700,0
<b>Largeur totale en mm</b>	465,0
<b>Profondeur en mm</b>	435,0
<b>Poids en kg</b>	42
<b>État de livraison</b>	Livraison en blocs, éléments de stand / boîte aux lettres divisés

## Esquisse

Montagebohrungen



## Plus d'images

