

# Entrée de courrier en acier inoxydable - RAL au choix - Entrée 350x63mm - 410x140mm | ? RAL au choix

Numéro de référence 555-BE-35-VAR-RAL



## Description du produit

### Entrée de courrier en acier inoxydable - RAL au choix - Entrée 350x63mm - 410x140mm

- Entrée de courrier en acier inoxydable V2A 1.4301 de 2 mm, revêtu par poudre en RAL au choix, structure fine mate.
- Le clapet d'introduction est fabriqué par la manufacture de boîtes aux lettres. Fabrication de qualité allemande "Made in Germany".
- Taille d'insertion adaptée à C4 horizontal. Les très grandes lettres et les magazines peuvent y être insérés sans être pliés.
- La fixation se fait à l'aide de quatre vis en acier inoxydable fournies, chevilles comprises.
- Inscription du nom en option, gravée au laser sur une hauteur d'environ 10 mm.

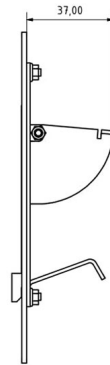
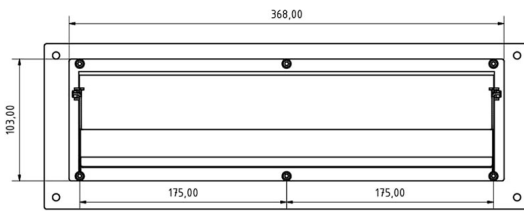
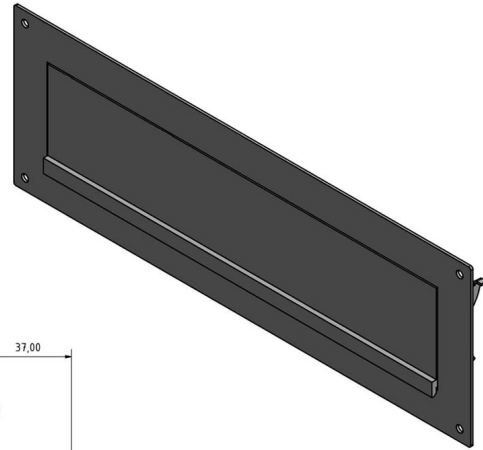
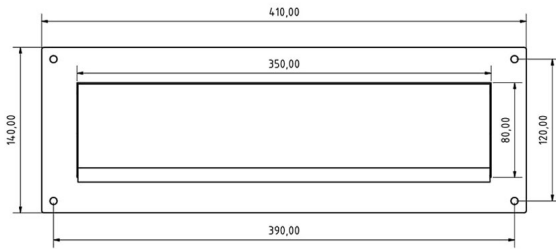
## Caractéristiques du produit

<b>Surface/couleur</b>	RAL 9005 noir profond, RAL 3004 rouge pourpre, DB 703 fer micacé, RAL au choix (selon le tableau des couleurs), RAL 9007 aluminium gris, RAL 9016 blanc trafic
<b>Type de montage</b>	Vis
<b>Caisses individuelles par volume</b>	Normal > 10 litres
<b>Matériau de base</b>	Acier inoxydable V2A 1.4301
<b>Inscription du nom</b>	Inscription du nom en gravure laser
<b>Nombre de boîtes</b>	avec 1 boîte aux lettres
<b>Prélèvement de poste</b>	Verso

## Dimensions

<b>Largeur en mm</b>	410
<b>Hauteur en mm</b>	140
<b>Hauteur de la fente d'introduction du courrier en mm</b>	63,0
<b>Largeur de la fente d'introduction du courrier en mm</b>	350,0
<b>Poids en kg</b>	3

## Esquisse



## Plus d'images

