

Casier à journaux BASIC 382AZF en acier inoxydable revêtu par poudre en RAL 9016 blanc trafic structure fine mat 355x100x100 | RAL 9016 blanc trafic structure fine mate

Numéro de référence 382AZF-VAW-9016W



Description du produit

Casier à journaux BASIC 382AZF en acier inoxydable revêtu par poudre en RAL 9016 blanc trafic structure fine mat 355x100x100

Un casier à journaux en acier inoxydable, revêtu par poudre selon RAL 9016 blanc trafic structure fine mat dans une optique très noble.

- Casier à journaux en acier inoxydable V2 A 1.4301, revêtu par poudre selon RAL 9016 blanc trafic structure fine mat.
- Perforation pour l'écoulement de l'eau.
- Pour le montage mural, matériel de montage inclus.

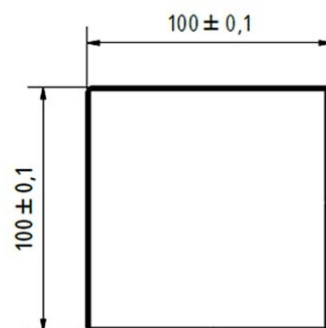
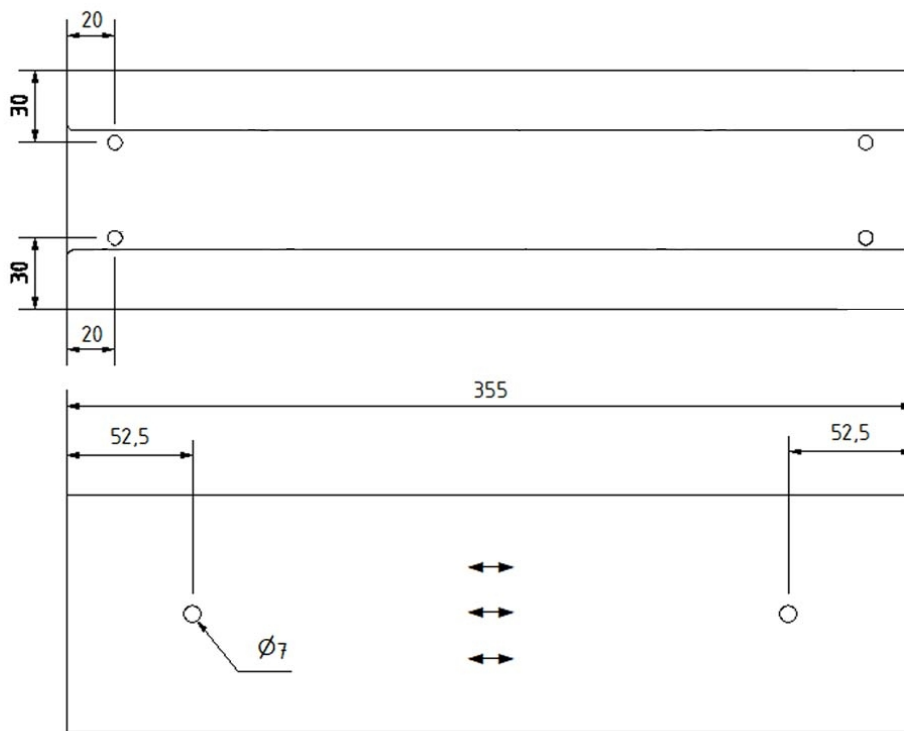
Caractéristiques du produit

Série	BASIC
Matériau de base	Acier inoxydable V2A 1.4301
Type de montage	En saillie
Surface/couleur	RAL 9016 blanc trafic

Dimensions

Largeur en mm	355
Hauteur en mm	100
Profondeur en mm	100,0
Poids en kg	3
État de livraison	livré entièrement monté

Esquisse



Plus d'images

