

Boîte aux lettres design & porte-journaux SCHILLER SMALL VAR - acier inoxydable V2A, revêtu par poudre RAL 7016 gris anthracite | RAL 7016 gris anthracite structure fine mate | serrure à gauche * butée de porte à droite

Numéro de référence 138SST-VAR-7016-SL



Description du produit

Boîte aux lettres design & porte-journaux SCHILLER SMALL VAR - acier inoxydable V2A, revêtu par poudre

Découvrez notre élégante boîte aux lettres sur pied, fabriquée en acier inoxydable de haute qualité, idéale pour toute maison ou bureau moderne. Cette boîte aux lettres allie élégance esthétique et robustesse fonctionnelle. Elle est revêtue par poudre dans différentes couleurs RAL de votre choix pour s'intégrer parfaitement à votre design extérieur.

La façade de la boîte aux lettres est fabriquée en acier inoxydable de 2 mm d'épaisseur et peut également être peinte par poudrage dans la couleur RAL de votre choix. Le corps en acier inoxydable de 1,25 mm d'épaisseur offre une protection optimale contre la rouille et est également disponible dans la couleur de votre choix. La boîte aux lettres sur pied dispose d'une élégante colonne rectangulaire, fabriquée en acier inoxydable V2A 1.4301 de 2 mm d'épaisseur. La colonne est revêtue par poudre dans la couleur RAL de votre choix et peut être installée par vissage ou bétonnage, ce qui vous offre une grande flexibilité d'emplacement. La serrure latérale de haute qualité de la boîte aux lettres comprend 2 clés avec numéro de clé. Elle est disponible avec une porte à gauche (serrure à droite) ou une porte à droite (serrure à gauche), pour permettre une utilisation d'une seule main et vous laisser le choix du côté le plus pratique pour vous. L'ouverture du courrier par le haut est idéale pour les enveloppes C4 et protège parfaitement votre courrier des intempéries. De plus, le clapet d'introduction du courrier est équipé de tampons en caoutchouc pour éviter les claquements gênants. Parmi les caractéristiques particulières, on trouve un compartiment pratique pour les journaux, mesurant 320 mm de largeur x 85 mm de hauteur x 90 mm de profondeur. Il est ouvert des deux côtés et comprend un couvercle à fermeture unilatérale pour protéger vos journaux et magazines et les rendre facilement accessibles.

Les dimensions du corps de la boîte aux lettres sont de 335x320 mm (hauteur x largeur), celles de la face avant de 360x340 mm (hauteur x largeur). Chaque boîte aux lettres est livrée en standard avec deux clés.

- Boîte aux lettres sur pied de haute qualité avec compartiment à journaux, revêtue par poudre en RAL/DB au choix.
- Dimensions du casier à journaux : L 320 mm x H 85 mm x P 90 mm. Ouverte des deux côtés. Couvercle pour fermeture d'un côté inclus.
- Panneaux frontaux en acier inoxydable de 2 mm, revêtus par poudre en RAL/DB au choix.
- Disponible avec porte sur charnières à gauche (serrure à droite) ou porte sur charnières à droite (serrure à gauche).
- Serrure de haute qualité sur le côté, y compris 2 clés avec numéro de clé.
- Corps de 1,25 mm, acier inoxydable, revêtement par poudre en RAL/DB au choix.
- Introduction du courrier par le haut, taille d'introduction adaptée aux enveloppes C4.
- Protection optimale contre l'eau.
- Inscription du nom en option, gravée au laser, de 8 à 25 mm de haut.
- Inscription optionnelle du numéro de maison, gravée au laser, hauteur 60-100 mm environ.
- La colonne est en acier inoxydable L 80 mm x P 40 mm V2A 1.4301, revêtu par poudre en RAL/DB au choix. Pour montage à vis ou bétonnage.

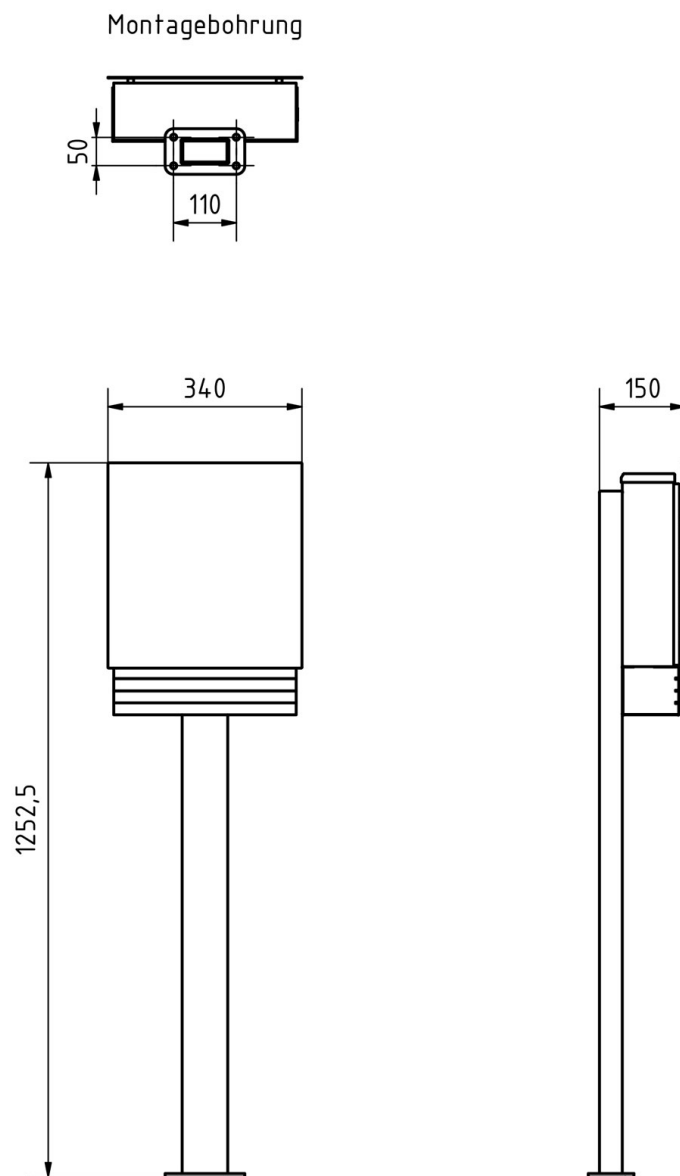
Caractéristiques du produit

Série	SCHILLER
Fonctions	Porte-journaux
Caisses individuelles par volume	Normal > 10 litres
Type de montage	Autonome
Matériau de base	Acier inoxydable V2A 1.4301, Acier inoxydable 1.4016 (acier inoxydable magnétique)
Numéro de maison	Numéro de maison en gravure laser
Surface/couleur	RAL 7016 gris anthracite
Inscription du nom	Inscription du nom en gravure laser
Prélèvement de poste	Face avant
Nombre de boîtes	avec 1 boîte aux lettres

Dimensions

Hauteur du caisson individuel en mm	Corps avec ZF 420,0 Face avant 360,0 Casier à journaux 85,0
Largeur du caisson individuel en mm	Corps avec ZF 320,0 Face avant 340,0 Casier à journaux 320,0
Volume en litres	10
Hauteur de la fente d'introduction du courrier en mm	32,0
Largeur de la fente d'introduction du courrier en mm	305,0
Hauteur de construction en mm	1200,0
Profondeur en mm	90,0 + 40,0 Élément de pied + 10,0 Panneau frontal
Poids en kg	17
État de livraison	Livraison en blocs, éléments de stand / boîte aux lettres divisés

Esquisse



Plus d'images

