

Boîte aux lettres en acier inoxydable de 11 pièces 6x2 Design BASIC Plus 385X ST-R - RAL au choix | 300x110x385 mm (LxHxP) - ?? Normal 12 litres | ? Couleur au choix | avec 11 boîtes aux lettres

Numéro de référence 385XR-11W



Description du produit

Boîte aux lettres en acier inoxydable à 11 cases Design BASIC Plus 385X ST-R - RAL au choix

Boîte aux lettres sur pied moderne pour 11 parties made in Germany by Briefkasten Manufaktur.

Les boîtes aux lettres sont en acier inoxydable V2A, revêtues par poudre en couleur RAL, les éléments de support sont en acier inoxydable V2A poli, résistant aux intempéries. La finition de très haute qualité et le concept bien pensé font de cet ensemble de boîtes aux lettres notre top-seller. Cette boîte aux lettres se caractérise par un bord d'écoulement de l'eau pour une protection optimale contre l'eau, un clapet d'introduction avec lèvre en caoutchouc, un porte-nom interchangeable solide et une serrure robuste. Cette boîte aux lettres est facile à entretenir et résistante.

Les boîtes aux lettres de la collection BASIC Plus se distinguent par l'utilisation systématique d'acier inoxydable V2A. Il en résulte une très grande longévité et durabilité. La construction a été développée par nos propres ingénieurs en vue d'une grande flexibilité ou modularité, d'un montage facile des pièces de rechange et d'un auto-assemblage simple. Les pièces de rechange sont directement disponibles pour toutes les installations BASIC Plus.

- **Boîte aux lettres à 11 cases en acier inoxydable V2A, revêtue par poudre en couleur RAL.**
- L'installation est réalisée chez Briefkasten Manufaktur. Fabrication de qualité allemande "Made in Germany".
- Les boîtes aux lettres sont conformes à la norme DIN/EN 13724. Taille de l'ouverture (3,5 cm x 26,5 cm) pour C4 en hauteur, on peut y glisser des lettres de grande taille sans les plier.
- Trappes d'introduction avec lèvre en caoutchouc antibruit pour une introduction très silencieuse du courrier.
- Les portes s'ouvrent de gauche à droite.
- Incl. 2 clés avec numéro de clé et étiquette de nom interchangeable sous le clapet d'introduction par boîte aux lettres.
- Avec habillage latéral étroit et toit de pluie en exécution massive.
- Les éléments de support sont en acier inoxydable V2A 1.4301 de 60,0 mm, poli, pour un montage à vis ou un bétonnage.

Information importante :

Le courrier n'est protégé de l'humidité et des salissures que lorsque l'ouverture est complète et que le clapet est fermé. Dans certaines conditions météorologiques extrêmes, de l'eau peut néanmoins pénétrer (selon DIN EN 13724 jusqu'à 1ccm). Ceci ne constitue pas un motif de réclamation.

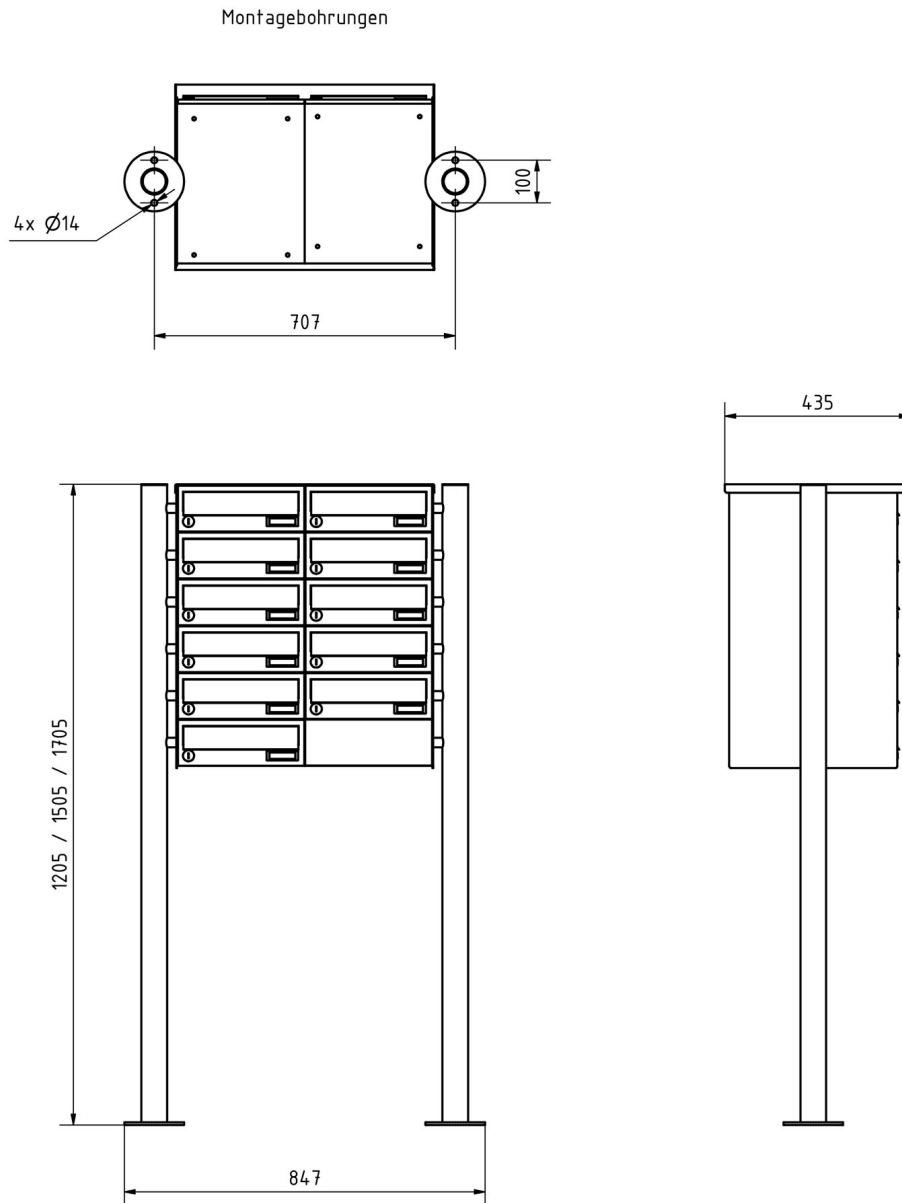
Caractéristiques du produit

Surface/couleur	RAL 9005 noir profond, RAL 3004 rouge pourpre, DB 703 fer micacé, RAL 7016 gris anthracite, RAL au choix (selon le tableau des couleurs), Meulé, RAL 9007 aluminium gris, RAL 9016 blanc trafic
Série	BASIC
Caisses individuelles par volume	Normal > 10 litres
Inscription du nom	Badge d'identification
Type de montage	Autonome
Matériau de base	Acier inoxydable V2A 1.4301
Prélèvement de poste	Face avant
Nombre de boîtes	avec 11 boîtes aux lettres

Dimensions

Hauteur du caisson individuel en mm	110,0
Largeur du caisson individuel en mm	300,0
Volume en litres	12
Hauteur de la fente d'introduction du courrier en mm	35,0
Largeur de la fente d'introduction du courrier en mm	265,0
Hauteur de la boîte aux lettres en mm	660,0
Largeur de la boîte aux lettres en mm	600,0
Hauteur de construction en mm	1200,0 1500,0 1700,0
Largeur totale en mm	765,0
Profondeur en mm	435,0
Poids en kg	56
État de livraison	Livraison en blocs, éléments de stand / boîte aux lettres divisés

Esquisse



Plus d'images

