

# Boîte aux lettres KANT Edition avec porte-journaux - Design Elegance 2 - RAL 9005 noir profond | RAL 9005 noir profond structure fine mate

Numéro de référence 303-E2-9005VA-AP



## Description du produit

### Boîte aux lettres KANT Edition avec compartiment pour les journaux - Design Elegance 2 - RAL 9005 noir profond

La boîte aux lettres KANT Edition allie **un design élégant** et un confort fonctionnel en un seul produit. Son design minimaliste avec une serrure invisible et une possibilité d'inscription élégante s'intègre parfaitement dans les paysages d'habitation modernes. Faites confiance à **une qualité durable** grâce à notre excellent choix de matériaux et à une finition précise.

La capacité généreuse d'environ 12 litres et l'insertion par le haut garantissent un courrier sans plis - même pour les enveloppes DIN-C4 et les magazines. Pour un confort supplémentaire, la boîte aux lettres est équipée d'**amortisseurs d'axe de haute qualité** qui permettent une fermeture douce et silencieuse du clapet d'introduction. Le compartiment à journaux de cette boîte aux lettres offre une fonctionnalité maximale avec possibilité d'occupation des deux côtés, idéale pour le quotidien moderne. La livraison comprend un couvercle de fermeture pouvant être monté ultérieurement, qui vous permet de fermer de manière fiable le côté exposé aux intempéries.

Grâce au mode de construction, l'auto-assemblage est simple.

- Boîte aux lettres apparente de haute qualité en acier galvanisé, revêtue par poudre en RAL 9005 noir profond structure fine mat.
- Design Elegance 2 : Cache étroit en acier inoxydable, poli au grain 240.
- La porte s'ouvre de haut en bas.
- Introduction par le haut, clapet d'introduction avec amortisseurs d'axe de haute qualité pour une fermeture silencieuse.
- Inclus 2 clés avec numéro de clé.
- La boîte aux lettres est conforme à la norme DIN/EN 13724. Taille de l'ouverture (3,5 cm x 33,5 cm) pour C4 horizontal, on peut y glisser de grandes lettres sans les plier.
- Compartiment à journaux (LH 360x110mm) en acier galvanisé, revêtu par poudre en RAL 9005 noir profond structure fine mat. Ouvert des deux côtés (1x couvercle de fermeture fourni).
- Inscription du nom en option d'une hauteur de 8 à 25 mm.
- Pour montage mural en saillie, vis de montage incluses.

#### Information importante :

Afin d'obtenir une protection optimale de votre courrier contre l'eau, la boîte aux lettres ou l'ensemble de boîtes aux lettres devrait si possible se trouver sous un avant-toit.

Le courrier n'est protégé de l'eau que lorsqu'il est entièrement déposé dans la boîte et que le clapet d'introduction est fermé. Le courrier qui n'est pas entièrement inséré permet à l'humidité et à la saleté de pénétrer dans la boîte aux lettres. Cette installation est protégée contre les infiltrations d'eau selon la norme DIN EN 13724. La pénétration d'eau ne constitue pas un motif de réclamation.

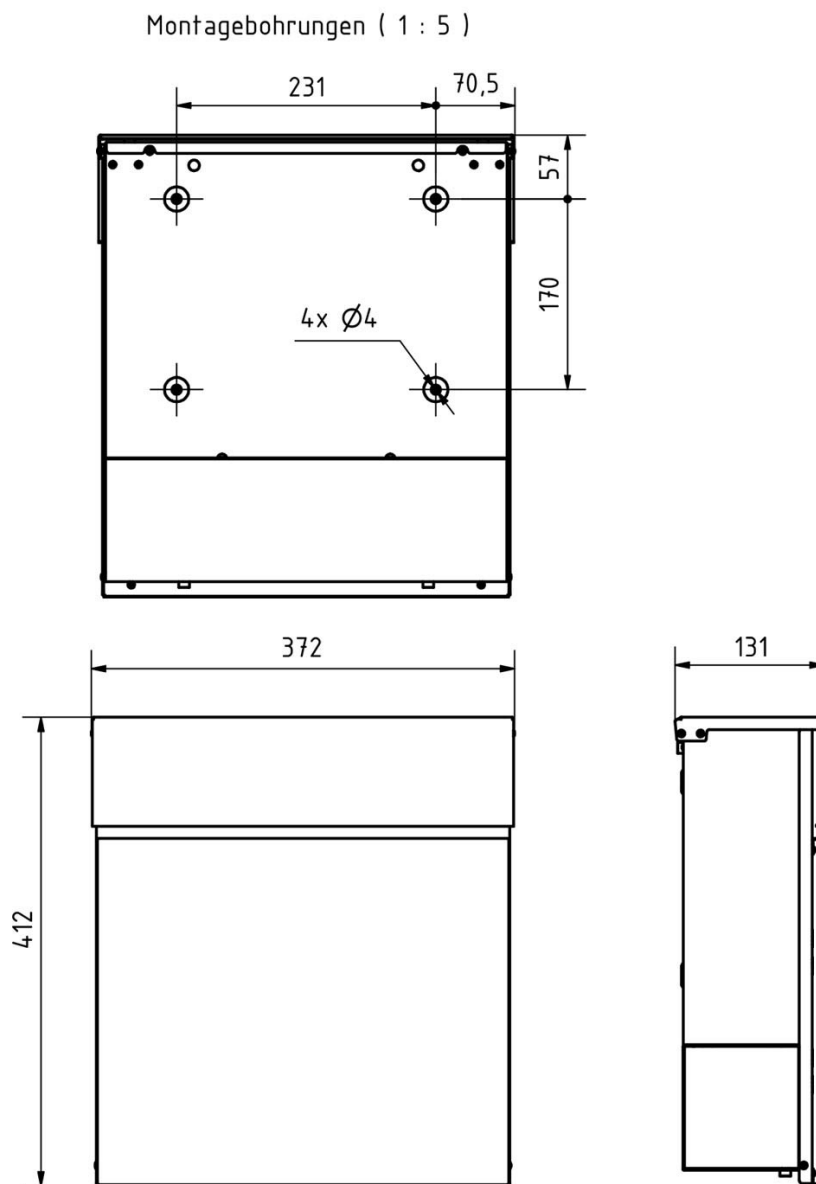
## Caractéristiques du produit

<b>Matériau de base</b>	acier, galvanisé, Acier inoxydable V2A 1.4301
<b>Surface/couleur</b>	RAL 9005 noir profond, Meulé
<b>Série</b>	KANT
<b>Fonctions</b>	Porte-journaux
<b>Caisses individuelles par volume</b>	Normal &gt; 10 litres
<b>Inscription du nom</b>	Inscription du nom en gravure laser
<b>Prélèvement de poste</b>	Face avant
<b>Nombre de boîtes</b>	avec 1 boîte aux lettres
<b>Type de montage</b>	En saillie

## Dimensions

<b>Hauteur du caisson individuel en mm</b>	BK 280,0   ZF 110,0
<b>Largeur du caisson individuel en mm</b>	355,0
<b>Volume en litres</b>	12
<b>Hauteur de la fente d'introduction du courrier en mm</b>	35,0
<b>Largeur de la fente d'introduction du courrier en mm</b>	335,0
<b>Hauteur de la boîte aux lettres en mm</b>	412,0
<b>Largeur de la boîte aux lettres en mm</b>	372,0
<b>Largeur totale en mm</b>	372,0
<b>Profondeur en mm</b>	110,0 + 21,0 Diaphragme
<b>Poids en kg</b>	6
<b>État de livraison</b>	livré entièrement monté

Esquisse



## Plus d'images

