

# 4 boîtes aux lettres sur pied Design BASIC 385-9016 ST-R avec boîte à sonnerie - RAL 9016 blanc signalisation | RAL 9016 blanc trafic structure fine mate | En haut | avec 4 boîtes aux lettres

Numéro de référence 385-9016-4-SP



## Description du produit

### Boîte aux lettres sur pied pour 4 personnes Design BASIC 385-9016 ST-R avec boîte à sonnerie - RAL 9016 blanc trafic

Boîte aux lettres sur pied moderne pour 4 parties made in Germany by Briefkasten Manufaktur.

Les boîtes aux lettres sont en acier galvanisé, revêtues par poudre en RAL 9016 blanc trafic, les éléments de support sont en acier inoxydable V2A poli, résistant aux intempéries. La finition de très haute qualité et le concept bien pensé font de cette boîte aux lettres notre top-seller. Cette boîte aux lettres se caractérise par un bord d'écoulement de l'eau pour une protection optimale contre l'eau, un clapet d'introduction avec lèvre en caoutchouc, un porte-nom interchangeable solide et une serrure robuste. Cette boîte aux lettres est facile à entretenir et résistante.

Grâce à son mode de construction, elle est facile à monter soi-même.

- **4 boîtes aux lettres en acier galvanisé, revêtues par poudre en RAL 9016 blanc trafic structure fine mat.**
- L'installation est réalisée chez Briefkasten Manufaktur. Fabrication de qualité allemande "Made in Germany".
- Les boîtes aux lettres sont conformes à la norme DIN/EN 13724. Taille de l'ouverture (3,5 cm x 26,5 cm) pour C4 en hauteur, on peut y glisser des lettres de grande taille sans les plier.
- Trappes d'introduction avec lèvre en caoutchouc amortissant les bruits pour une introduction très silencieuse du courrier.
- Les portes s'ouvrent de gauche à droite.
- Incl. 2 clés avec numéro de clé et étiquette de nom interchangeable sous le clapet d'introduction par boîte aux lettres.
- Avec habillage latéral étroit et toit de pluie en exécution massive.
- Les éléments du pied sont en acier inoxydable V2A 1.4301 de 60,0 mm, poli, pour un montage à vis ou un bétonnage.
- **Élément de sonnette et d'interphone en acier galvanisé, revêtu par poudre en RAL 9016 blanc trafic à structure fine mat.**
- Perforation pour la parole avec adaptateur universel. (interphone/haut-parleur encastré non compris dans la livraison).
- L'adaptateur universel est adapté à tous les haut-parleurs encastrés disponibles dans le commerce (Siedle, Ritto, TCS, Busch-Jäger, Gira, Legrand Bticino, ELCOM, Auerswald, Comelit et bien d'autres).
- Bouton de sonnette rond en acier inoxydable type 4, max. 250 V AC, 5 A.
- Antivandalisme - la plaque nominative est résistante à l'enfoncement et aux chocs, le plastique est difficilement inflammable.
- Accès au câble : Ø 10,4 mm (sur le côté droit). Passage invisible des câbles à travers l'élément de support.

#### Information importante :

Le courrier n'est protégé de l'humidité et des salissures que lorsque l'ouverture est complète et le volet fermé. Dans certaines conditions météorologiques extrêmes, de l'eau peut néanmoins pénétrer (selon DIN EN 13724 jusqu'à 1ccm). Ceci ne constitue pas un motif de réclamation.

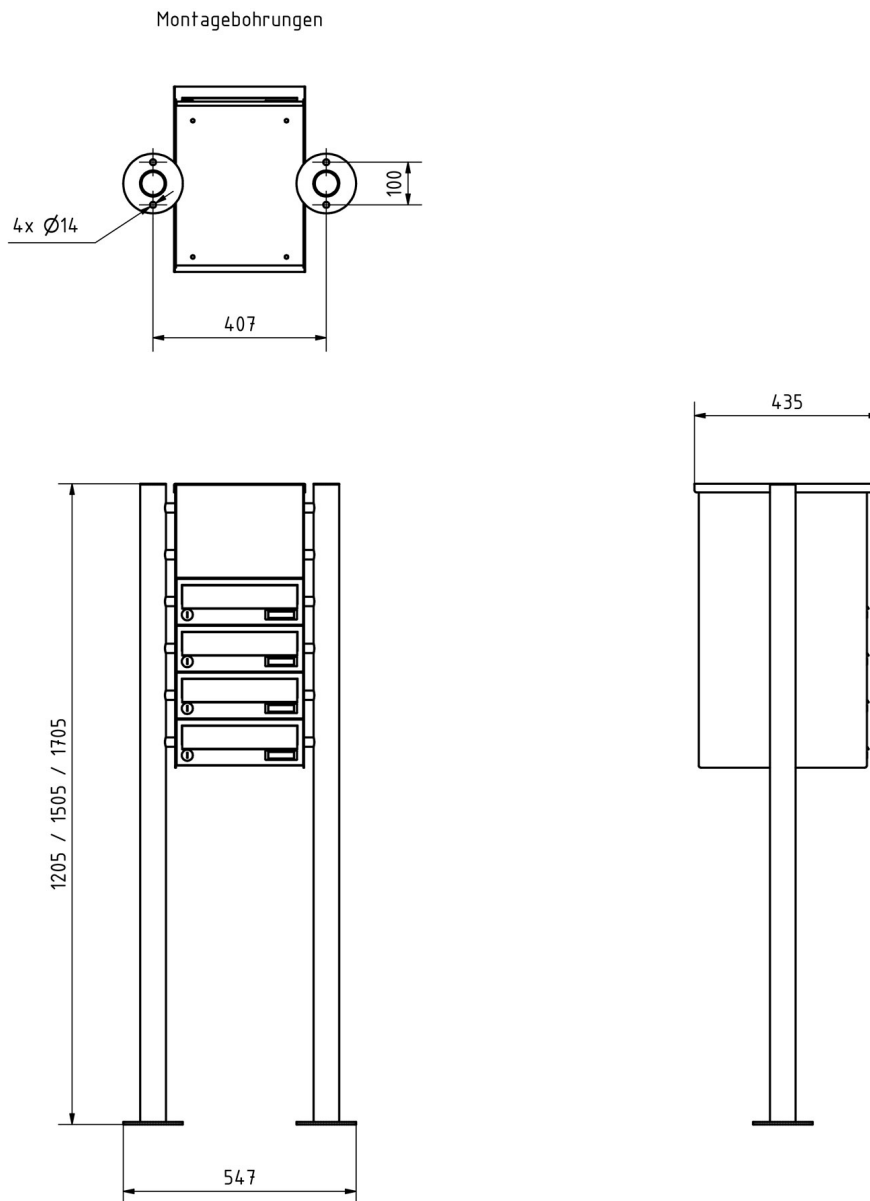
## Caractéristiques du produit

<b>Matériau de base</b>	acier, galvanisé, Acier inoxydable V2A 1.4301
<b>Série</b>	BASIC
<b>Nombre de boutons de sonnette</b>	4 boutons-poussoirs
<b>Fonctions</b>	Détecteur lumineux, Poste d'interphonie
<b>Boîte de fonctions préparée pour le fabricant</b>	GIRA, Busch Jaeger, Siedle, STR Électronique, ELCOM, TCS, Ritto, ALGO, Telegärtner, Auerswald, Legrand Bticino, Comelit
<b>Caisses individuelles par volume</b>	Normal > 10 litres
<b>Nombre de boîtes</b>	avec 4 boîtes aux lettres
<b>Inscription du nom</b>	Badge d'identification
<b>Type de montage</b>	Autonome
<b>Prélèvement de poste</b>	Face avant
<b>Surface/couleur</b>	RAL 9016 blanc trafic

## Dimensions

<b>Hauteur du caisson individuel en mm</b>	110,0
<b>Largeur du caisson individuel en mm</b>	300,0
<b>Volume en litres</b>	12
<b>Hauteur de la fente d'introduction du courrier en mm</b>	35,0
<b>Largeur de la fente d'introduction du courrier en mm</b>	265,0
<b>Hauteur de la boîte aux lettres en mm</b>	660,0
<b>Largeur de la boîte aux lettres en mm</b>	300,0
<b>Hauteur de construction en mm</b>	1200,0   1500,0   1700,0
<b>Largeur totale en mm</b>	465,0
<b>Profondeur en mm</b>	435,0
<b>Poids en kg</b>	32
<b>État de livraison</b>	Livraison en blocs, éléments de stand / boîte aux lettres divisés

## Esquisse



## Plus d'images

