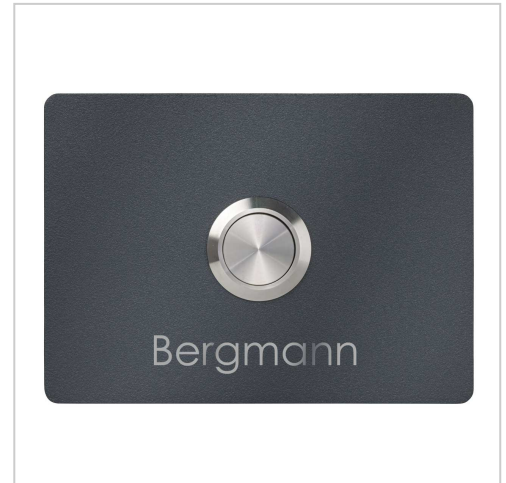


Plaque de sonnette en acier raffiné BASIC 421-9065 revêtu par poudre - RECTANGULAIRE | 90mm x 65mm | ? Couleur au choix

Numéro de référence 421-9065-RAL



Description du produit

Plaque de sonnette en acier inoxydable BASIC 421-9065 revêtue par poudre - RECTANGULAIRE

La plaque de sonnette BASIC de couleur RAL bénéficie d'une finition de très haute qualité et possède un bouton-poussoir robuste en acier inoxydable. Le montage s'effectue simplement en insérant les chevilles fournies dans la maçonnerie, puis en "enfonçant" l'élément dans les chevilles. Vous obtenez ainsi une fixation optimale et sûre. Le matériel de fixation est inclus.

- Plaque de sonnette en acier inoxydable de 2 mm, revêtue par poudre en couleur RAL structure fine mate.
- Bouton de sonnette rond en acier inoxydable, au choix avec éclairage annulaire LED.
- Dimensions : 90 x 65 x 2 mm (l x h x p).
- Inscription du nom en option, gravée au laser d'une hauteur d'env. 7 mm.

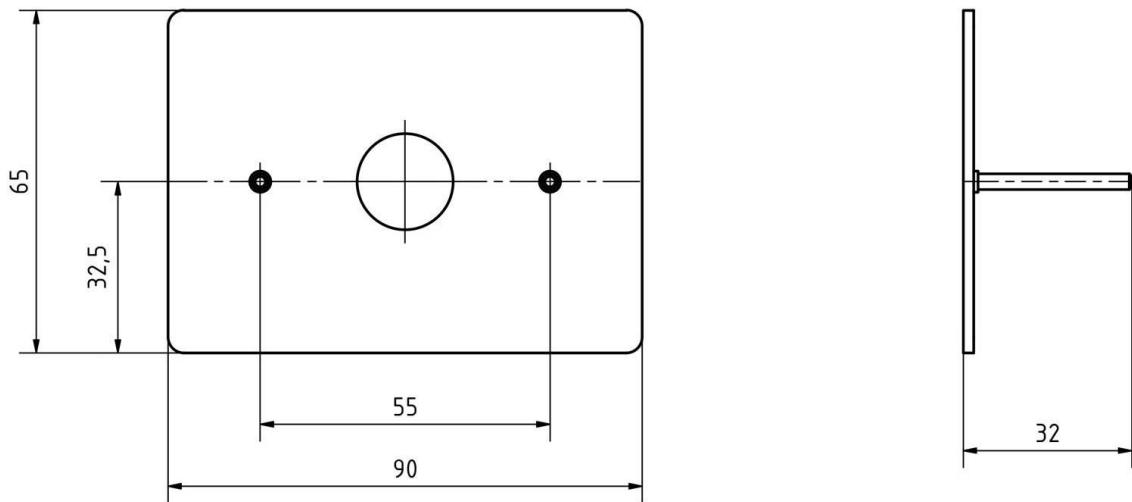
Caractéristiques du produit

Surface/couleur	RAL 9005 noir profond, RAL 3004 rouge pourpre, DB 703 fer micacé, RAL au choix (selon le tableau des couleurs), RAL 9007 aluminium gris, RAL 9016 blanc trafic
Série	BASIC
Nombre de boutons de sonnette	1 bouton-poussoir
Matériau de base	Acier inoxydable V2A 1.4301
Inscription du nom	Inscription du nom en gravure laser
Type de montage	En saillie, Encastré

Dimensions

Largeur en mm	90
Hauteur en mm	65
Profondeur en mm	UP 2,0 AP 33,0

Esquisse



Plus d'images

