

Cassetta per le lettere 5er 3x2 design GOETHE ST-Q - RAL a scelta | Profondità 100 mm | con 5 cassette per le lettere

Codice articolo 215-STQ-5



Descrizione del prodotto

Cassetta delle lettere a piedistallo 5 pezzi 3x2 design GOETHE ST-Q - RAL a scelta

Cassetta per le lettere a 5 pannelli di alta qualità con eleganti elementi di supporto rettangolari. La moderna cassetta per le lettere GOETHE è ideale per un ingresso sofisticato. Il design lineare senza serratura visibile rende questa cassetta delle lettere particolarmente elegante.

Le dimensioni delle singole cassette consentono una capacità di circa 16 litri, mentre l'ampia fessura garantisce che la posta non si accartocci, anche con buste e riviste DIN C4 o dopo diversi giorni di assenza. L'innovativa serratura a pressione è nascosta all'interno della cassetta delle lettere. È sufficiente inserire la chiave nell'apertura esistente (non è necessario girarla) e lo sportello si apre. Grazie alla disposizione della serratura, questa cassetta per le lettere è progettata in modo tale che lo sportello di estrazione impedisca alla posta di cadere verso di voi. Il bordo di drenaggio dell'acqua assicura che la posta all'interno sia protetta in modo ottimale dalle intemperie. Lo sportello di inserimento è dotato di ammortizzatori ad asse di alta qualità, che garantiscono una chiusura silenziosa ed evitano i fastidiosi ticchettii causati dalle intemperie. Le targhette intercambiabili in plexiglas possono essere comodamente azionate dal lato anteriore; per un look ottimale, si consiglia la targhetta a filo con incisione laser (vedi accessori). La seconda targhetta è dotata di un inserto pubblicitario Sì/No.

I sistemi di cassette per le lettere della collezione GOETHE sono caratterizzati dall'uso costante di acciaio inox e alluminio. Il risultato è una durata molto lunga e la sostenibilità. Il design è stato sviluppato dai nostri ingegneri con l'obiettivo di garantire un'elevata flessibilità e modularità, un semplice montaggio dei pezzi di ricambio e un facile autoassemblaggio. I ricambi per tutti i sistemi GOETHE sono disponibili direttamente nel nostro negozio.

Grazie al design, l'autoassemblaggio è semplice.

Modello di utilità protetto secondo il numero di fascicolo DPMA DE: 20 2021 101 679.5

- Cassetta a 5 colonne in acciaio inox e alluminio.
- Cassette per le lettere in acciaio inox 1.4016 (acciaio inox magnetico antiruggine), verniciate a polvere in un colore RAL a scelta.
- Produzione di qualità - Made in Germany da Briefkasten Manufaktur Lippe.
- Innovativa serratura a pressione con 2 chiavi per parte.
- Le lettere vengono inserite e rimosse dalla parte anteriore. Sportello di inserimento con ammortizzatori ad asse di alta qualità per un inserimento molto silenzioso della posta.
- Le cassette per le lettere sono conformi alla norma DIN/EN 13724. Dimensioni di inserimento (3,5 cm x 36,0 cm) per C4 trasversale, anche le lettere di grandi dimensioni entrano senza squalcirsi.
- Gli sportelli di estrazione si aprono dall'alto verso il basso. In questo modo si evita che la posta cada verso di voi.
- Targhetta in plexiglas per l'etichettatura del nome e seconda targhetta pubblicitaria sì/no per ogni parte.
- Protezione ottimale dalla pioggia grazie ai bordi di deflusso e alla copertura antipioggia in alluminio AlMg3 W19 da 3 mm, verniciato a polvere in un colore RAL a scelta.
- Rivestimento laterale in alluminio AlMg3 W19 da 3 mm, verniciato a polvere in un colore RAL a scelta.
- Pannello posteriore in acciaio inox V2A 1.4301 da 1 mm, verniciato a polvere in un colore RAL a scelta.
- I montanti L 40 mm x P 80 mm sono in acciaio inox V2A 1.4301 da 2 mm, verniciato a polvere in colore RAL, per il montaggio nel calcestruzzo o a vite.

Informazioni importanti:

Per ottenere una protezione ottimale dall'acqua per la posta, la cassetta delle lettere o il sistema di cassette per le lettere dovrebbero essere collocati possibilmente sotto una tettoia.

La posta è protetta dall'acqua solo se è completamente inserita nella cassetta e lo sportello è chiuso. La posta non completamente inserita permette all'umidità e allo sporco di entrare nella cassetta delle lettere. Questo sistema è protetto contro l'ingresso di acqua in conformità alla norma DIN EN 13724. L'ingresso di acqua non è motivo di reclamo.

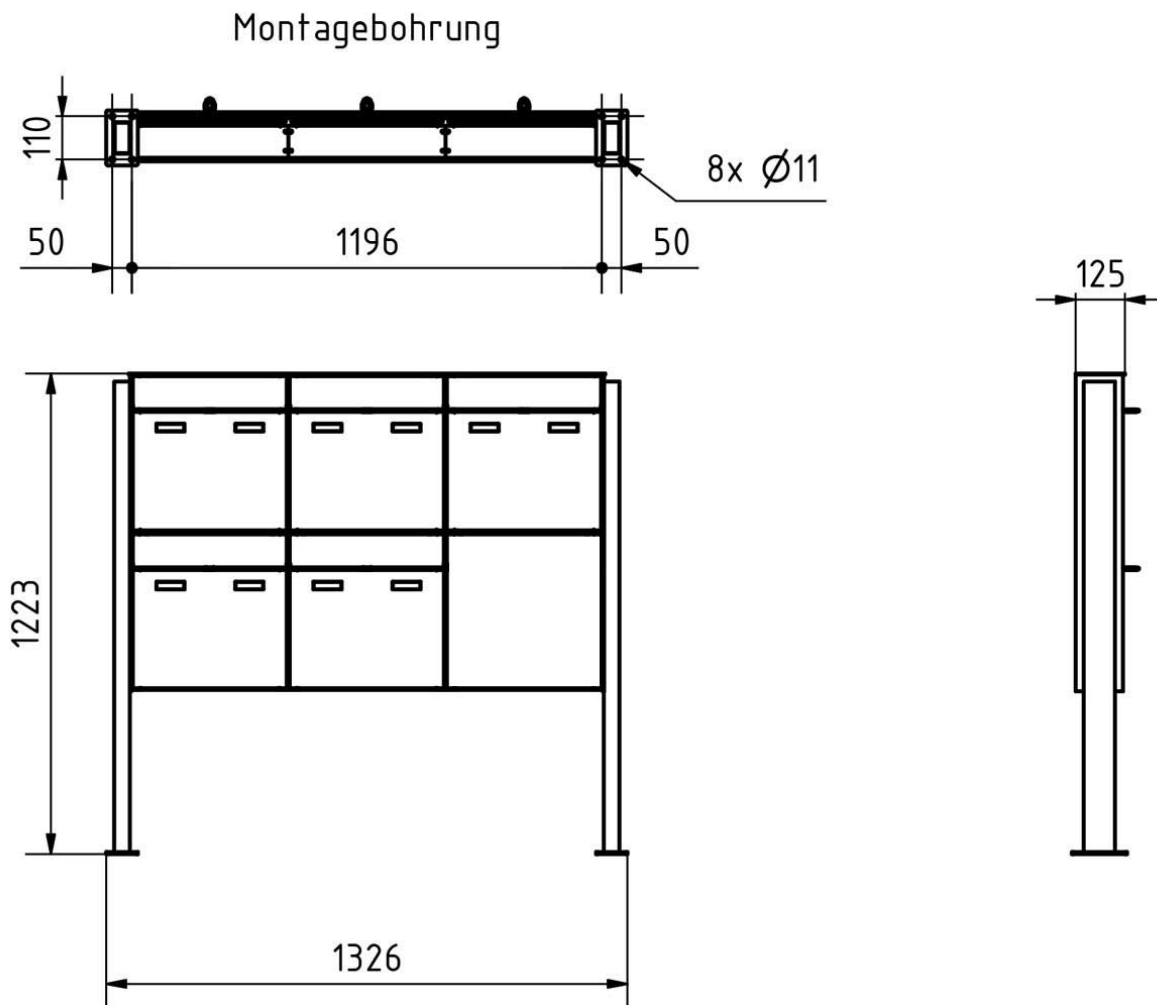
Caratteristiche del prodotto

Superficie/colore	RAL 9005 nero profondo, RAL 3004 rosso porpora, DB 703 minerale di ferro micaceo, RAL 7016 grigio antracite, RAL a scelta (secondo la tabella colori), Alluminio grigio RAL 9007, RAL 9016 bianco traffico
Serie	GOETHE
Etichettatura dei nomi	Etichetta con il nome
Materiale di base	Alluminio AlMg3 W19, Acciaio inox V2A 1.4301, Acciaio inox 1.4016 (acciaio inox magnetico)
Tipo di montaggio	Indipendente
Ritiro dell'articolo	Lato anteriore
Numero di scatole	con 5 cassette per le lettere
Scatola singola a volume	Grande > 16 litri

Dimensioni

Larghezza in mm	1
Altezza in mm	1
Altezza della singola scatola in mm	400,0
Larghezza della singola scatola in mm	400,0
Volume in litri	16
Altezza della fessura per le lettere in mm	35,0
Larghezza della fessura per le lettere in mm	360,0
Altezza del sistema di cassette per le lettere in mm	800,0
Larghezza del sistema di cassette per le lettere in mm	1200,0
Altezza complessiva in mm	1200,0 1500,0 1700,0 + 23,0
Larghezza totale in mm	1288,0
Profondità in mm	100,0 + 25,0 Tetto in piode
Peso in kg	64
Condizioni di consegna	Fornito in blocchi, elementi di supporto / cassetta per le lettere suddivisi

Schizzo



Altre immagini



