

Cassetta per pacchi in acciaio inox BASIC Plus 385XW con vano pacchi 550x300 per montaggio laterale a parete - RAL a scelta

Codice articolo 385XW-PK550-1S



Descrizione del prodotto

Cassetta per pacchi in acciaio inox BASIC Plus 385XW con vano pacchi 550x300 per montaggio laterale a parete - RAL a scelta

Moderno sistema di cassette postali in acciaio inox con scomparto per pacchi per montaggio laterale a parete - prodotto in Germania da Briefkasten Manufaktur.

Ricevuta del pacco indipendente dalla persona che lo consegna! Questa cassetta per pacchi può essere utilizzata da qualsiasi corriere (ad es. DHL, DPD, TNT, GLS, Hermes, ecc.). Questa cassetta per pacchi è particolarmente adatta per le consegne di pacchi di grandi dimensioni ma di poche unità (di solito 1 pacco al giorno).

La cassetta per le lettere è realizzata in acciaio inox V2A 1.4301, verniciata a polvere in colore RAL, mentre gli elementi di fissaggio sono in acciaio inox V2A 1.4301, resistente agli agenti atmosferici, lucidato a grana 240. La lavorazione di altissima qualità e il concetto ben studiato fanno di questo sistema di cassette per le lettere il nostro top seller. Il bordo di drenaggio per la pioggia per una protezione ottimale dall'acqua, lo sportello di introduzione con labbro in gomma, la solida targhetta intercambiabile e la robusta serratura caratterizzano questa cassetta per le lettere autoportante. Questa cassetta per le lettere è facile da pulire e robusta.

I sistemi di cassette per le lettere della collezione BASIC Plus sono caratterizzati dall'uso costante dell'acciaio inox V2A. Il risultato è una lunga durata e sostenibilità. Il design è stato sviluppato dai nostri ingegneri con l'obiettivo di garantire un'elevata flessibilità e modularità, un semplice montaggio dei pezzi di ricambio e un facile autoassemblaggio. I ricambi sono direttamente disponibili per tutti i sistemi BASIC Plus.

- Cassetta delle lettere in acciaio inox V2A 1.4301 per il montaggio laterale a parete.
- Il sistema è prodotto da Briefkasten Manufaktur. Produzione di qualità tedesca "Made in Germany".
- Scomparto pacchi 300x550x385 mm (WD) con serratura per pacchi con chiusura a scatto. Inclusa etichettatura laser in acciaio inox "PAKET".
- La cassetta per le lettere in acciaio inox V2A 1.4301, verniciata a polvere in colore RAL/DB, è conforme alla norma DIN/EN 13724. Dimensioni di inserimento (3,5 cm x 26,5 cm) per lettere alte C4, anche le lettere grandi entrano qui senza sguaiarsi.
- Sportelli di inserimento con labbro in gomma fonoassorbente per un inserimento molto silenzioso della posta.
- Lo sportello può essere aperto da sinistra a destra.
- Incl. 2 chiavi con numero di chiave e targhetta con nome modificabile sotto lo sportello.
- Incluso rivestimento laterale aderente + copertura antipioggia in acciaio inox V2A 1.4301, verniciato a polvere in colore RAL.
- Etichettatura opzionale del numero civico, incisa al laser a circa 100-150 mm di altezza.
- I pilastri di montaggio sono in acciaio inox V2A 1.4301 da 60,3 mm, lucidati a grana 240 per il montaggio a vite sulla parete della casa.

Informazioni importanti:

Il palo è protetto dall'umidità e dallo sporco solo quando è completamente inserito e lo sportello è chiuso. In alcune condizioni climatiche estreme, l'acqua può comunque penetrare (fino a 1ccm secondo la norma DIN EN 13724). Questo non è un motivo di reclamo.

Idealmente, i sistemi laterali dovrebbero essere installati con ancoraggi a vite, che non sono inclusi nella fornitura! I tasselli o le viti prigioniere devono essere scelti dall'installatore in base alle condizioni della parete.

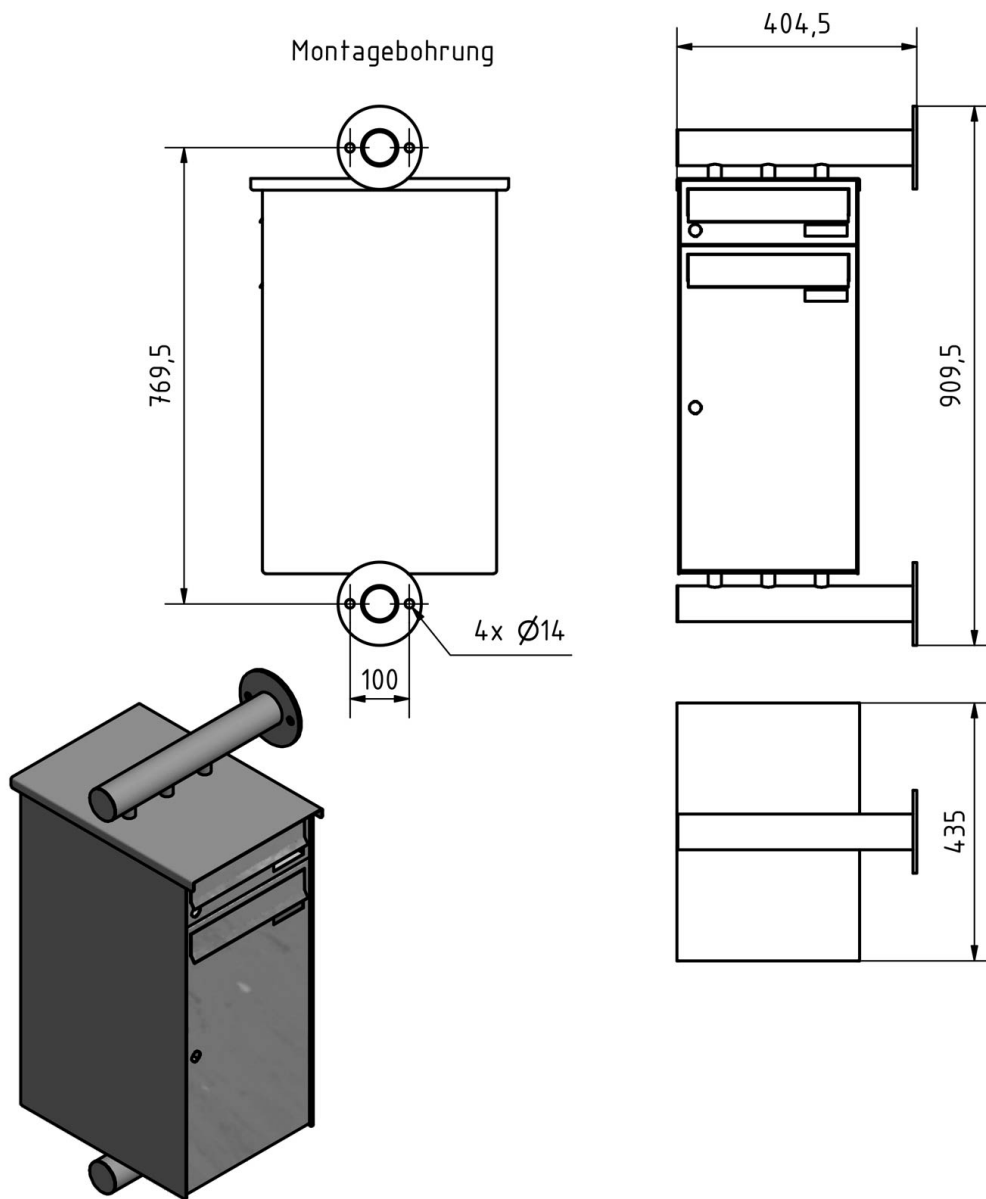
Caratteristiche del prodotto

Superficie/colore	RAL 9005 nero profondo, RAL 3004 rosso porpora, DB 703 minerale di ferro micaceo, RAL 7016 grigio antracite, RAL a scelta (secondo la tabella colori), Alluminio grigio RAL 9007, RAL 9016 bianco traffico
Serie	BASE
Funzioni	Scomparto pacchi
Numero di scatole	con 1 scatola per pacchi, con 1 cassetta per le lettere
Scatola singola a volume	Normale > 10 litri
Etichettatura dei nomi	Etichetta con il nome
Materiale di base	Acciaio inox V2A 1.4301
Numero civico	Numero civico come incisione laser
Ritiro dell'articolo	Lato anteriore
Tipo di montaggio	Montato in superficie

Dimensioni

Altezza in mm	820
Altezza della singola scatola in mm	BK 110,0 PK 550,0
Larghezza della singola scatola in mm	300,0
Volume in litri	BK 12,0 PK 62,0
Altezza della fessura per le lettere in mm	35,0
Larghezza della fessura per le lettere in mm	265,0
Altezza del sistema di cassette per le lettere in mm	660,0
Larghezza del sistema di cassette per le lettere in mm	300,0
Larghezza totale in mm	400,0
Profondità in mm	435,0
Peso in kg	21
Condizioni di consegna	Fornito in blocchi, elementi di supporto / cassetta per le lettere suddivisi

Schizzo



Altre immagini

