

Cassetta per le lettere da incasso con campanello e vetrina BASIC Plus 389 UP - 710x660 - RAL a scelta | Diritto

Codice articolo 389XU-4-1-SP-R



Descrizione del prodotto

Cassetta per le lettere da incasso con campanello e vetrina BASIC Plus 389 UP - 710x660 - RAL a scelta

Cassetta per le lettere da incasso di alta qualità con cassetta per espositori e campanello, prodotta in Germania da Briefkasten Manufaktur. La soluzione ideale per una semplice affissione di manifesti all'interno e all'esterno.

La vetrina è realizzata interamente in alluminio, verniciato a polvere in colore RAL. L'espositore è adatto per 2 fogli DIN A-4 ed è dotato di un pannello posteriore magnetico bianco e di un pannello di testo bianco nell'area visibile superiore. I vetri sono in vetro di sicurezza temprato, con aperture di ventilazione integrate per evitare l'appannamento del vetro.

La cassetta delle lettere è realizzata in acciaio inox V2A, verniciato a polvere in colore RAL. La lavorazione di altissima qualità e il concetto ben studiato fanno di questa cassetta per le lettere autoportante il nostro top seller. Il bordo di scarico per la pioggia per una protezione ottimale dall'acqua, il labbro continuo in gomma per un inserimento silenzioso, la solida targhetta intercambiabile, il pratico supporto per la posta e la serratura molto robusta caratterizzano questa cassetta per le lettere autoportante. Il rivestimento laterale con copertura anti-pioggia sporgente in acciaio inox V2A offre una protezione ottimale contro le intemperie e garantisce una durata molto lunga.

I sistemi di cassette per le lettere della collezione BASIC Plus sono caratterizzati dall'uso costante di acciaio inox V2A e alluminio. Il risultato è una durata molto lunga e la sostenibilità. Il design è stato sviluppato dai nostri ingegneri con l'obiettivo di garantire un'elevata flessibilità e modularità, un semplice montaggio dei pezzi di ricambio e un facile autoassemblaggio. I ricambi sono direttamente disponibili per tutti i sistemi BASIC Plus.

- **Sistema di cassette per le lettere ad incasso con cassetta per le lettere in acciaio inox V2A, verniciato a polvere in colore RAL**
- Il sistema è prodotto da Briefkasten Manufaktur. Produzione di qualità tedesca "Made in Germany".
- La cassetta per le lettere è conforme alla norma DIN/EN 13724. Dimensioni di inserimento (3,5 cm x 32,5 cm) per il formato C4 orizzontale; anche le lettere grandi possono essere inserite senza pieghe.
- Sportello di inserimento con guarnizione in gomma fonoassorbente per un inserimento molto silenzioso della posta.
- Lo sportello può essere aperto da sinistra a destra.
- Incluse 2 chiavi con numero di chiave, targhetta intercambiabile (tipo 2) sotto lo sportello e portapacchetto.
- **Vetrina in alluminio, verniciata a polvere in colore RAL.**
- Adatta per 2x lastre DIN A-4.
- Vetro di sicurezza temprato / ESG. Aperture di ventilazione integrate per evitare l'appannamento del vetro.
- L'area di visualizzazione ha una superficie di L 560 x H 520 mm meno il pannello di testo H 80 mm.
- Pannello di testo in acrilico bianco, rimovibile, senza testo. Il pannello di testo può essere facilmente ricoperto con una pellicola per etichette. Possibilità di illuminazione con tecnologia LED ecologica e a risparmio energetico.
- La porta può essere aperta da sinistra a destra con serratura di sicurezza con 2 chiavi.
- Pannello posteriore magnetico in colore RAL.
- Struttura quadrata in alluminio con connettori angolari interni (senza plastica!).
- **Scatola campanello in acciaio inox V2A 1.4301 resistente agli agenti atmosferici, verniciata a polvere in colore RAL.**
- Perforazione vocale con adattatore universale. (Sistema citofonico/altoparlante integrato non incluso nella fornitura). Disponibile anche senza perforazione vocale.
- L'adattatore universale è adatto a tutti gli altoparlanti da incasso disponibili in commercio (Siedle, Ritto, TCS, Busch-Jäger, Gira, Legrand Bticino, ELCOM, Auerswald, Comelit e molti altri).
- 1x pulsante rotondo a campana in acciaio inox tipo: Grothe Protact, max. 24 V AC/DC, 1,5 A, IP 54 (limitazione della forza di pressione).
- Antivandalismo - La targhetta (tipo 1) è a prova di urto e di penetrazione, la plastica è ignifuga.
- Telaio di copertura in acciaio inox con profilo angolare 25 x 58 mm, verniciato a polvere in colore RAL.

Informazioni importanti:

Il palo è protetto dall'umidità e dallo sporco solo quando è completamente inserito e lo sportello è chiuso. In alcune condizioni climatiche estreme, l'acqua può comunque penetrare (fino a 1ccm secondo la norma DIN EN 13724). Questo non è un motivo di reclamo.

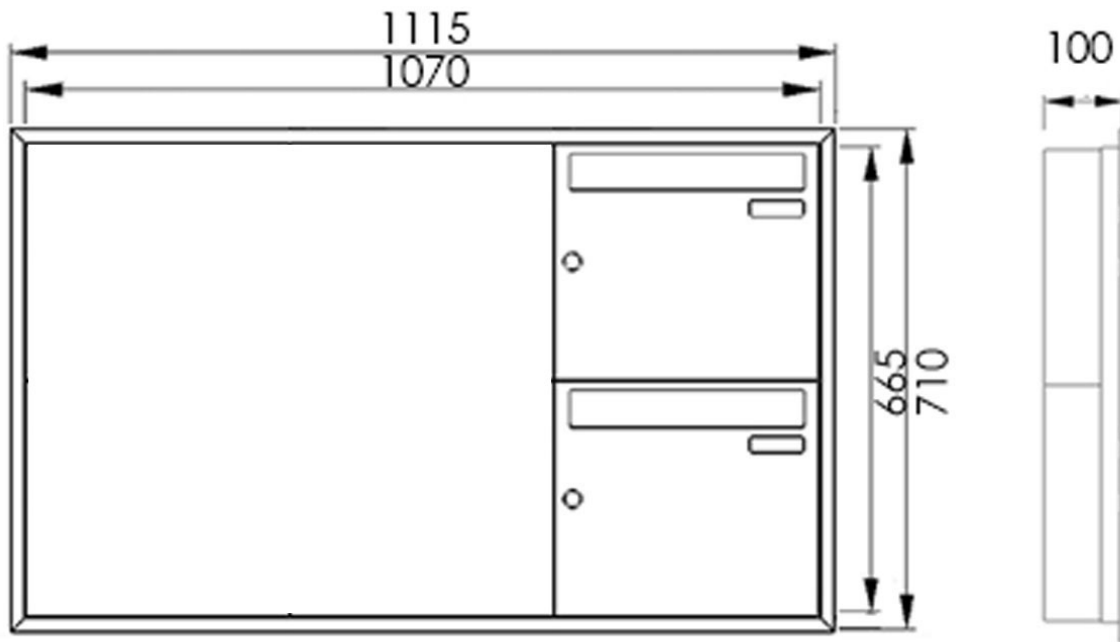
Caratteristiche del prodotto

Superficie/colore	RAL 9005 nero profondo, RAL 3004 rosso porpora, DB 703 minerale di ferro micaceo, RAL 7016 grigio antracite, RAL a scelta (secondo la tabella colori), Alluminio grigio RAL 9007, RAL 9016 bianco traffico
Serie	BASE
Numero di pulsanti del campanello	1 pulsante, 2 pulsanti
Scatola delle funzioni preparata per il produttore	GIRA, Busch Jaeger, Siedle, Elettronica STR, ELCOM, TCS, Ritto, ALGO, Telegärtner, Auerswald, Legrand Bticino, Comelite
Scatola singola a volume	Normale > 10 litri
Etichettatura dei nomi	Etichetta con il nome
Materiale di base	Alluminio AlMg3 W19, Acciaio inox V2A 1.4301
Numero civico	Numero civico come incisione laser
Ritiro dell'articolo	Lato anteriore
Numero di scatole	con 1 cassetta per le lettere
Tipo di montaggio	Montaggio ad incasso

Dimensioni

Altezza della singola scatola in mm	BK 330,0 SK 660,0
Larghezza della singola scatola in mm	BK 355,0 SK 710,0
Volume in litri	12
Altezza della fessura per le lettere in mm	35,0
Larghezza della fessura per le lettere in mm	325,0
Altezza del sistema di cassette per le lettere in mm	710,0
Larghezza del sistema di cassette per le lettere in mm	1115,0
Profondità in mm	100,0
Peso in kg	28
Condizioni di consegna	Forniti in blocchetti, divisi per vetrina/scatola per lettere

Schizzo



Altre immagini



