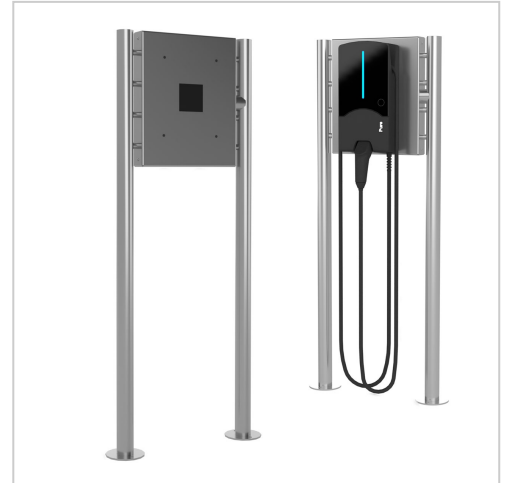


# Piedistallo in acciaio inox BASIC 605 ST-R - Scatola a muro predisposta - acciaio inox lucido | Tubo tondo 60 mm | Acciaio inossidabile, lucidato

Codice articolo 605-STR-VA



## Descrizione del prodotto

### Piedistallo in acciaio inox BASIC 605 ST-R - Predisposto per wallbox - Adatto a molti produttori di wallbox

Piedistallo di alta qualità con eleganti elementi in tubo tondo. Il piedistallo è realizzato interamente in acciaio inox V2A 1.4301.

Il piedistallo viene fornito con i fori di montaggio appropriati per la scatola a muro (la scatola a muro non è inclusa). Il piedistallo è dotato di una guida per i cavi (rivolta verso destra).

Grazie al design, l'autoassemblaggio è semplice.

- Piedistallo di alta qualità in acciaio inox V2A 1.4301.
- Produzione di qualità - Made in Germany - Letterbox Manufaktur Lippe.
- Piastra di montaggio in acciaio inox V2A 1.4301 da 2 mm, a scelta rettificata o verniciata a polvere in un colore RAL a scelta.
- Piastra di montaggio con viti di fissaggio laterali.
- Possibilità di passaggio invisibile dei cavi attraverso gli elementi dello stativo (fronte a destra).
- Raggio di curvatura massimo 180 mm, adatto ad esempio per cavi del tipo: NYY-J 5x2,5mm<sup>2</sup>, NYM-J 5x2,5mm<sup>2</sup>, H07RN-F 5x2,5mm<sup>2</sup>.
- I piedistalli sono realizzati in acciaio inox V2A 1.4301 da 60,3 mm, lucidati per il montaggio a vite o l'inserimento nel calcestruzzo.
- **SENZA scatola a muro!**

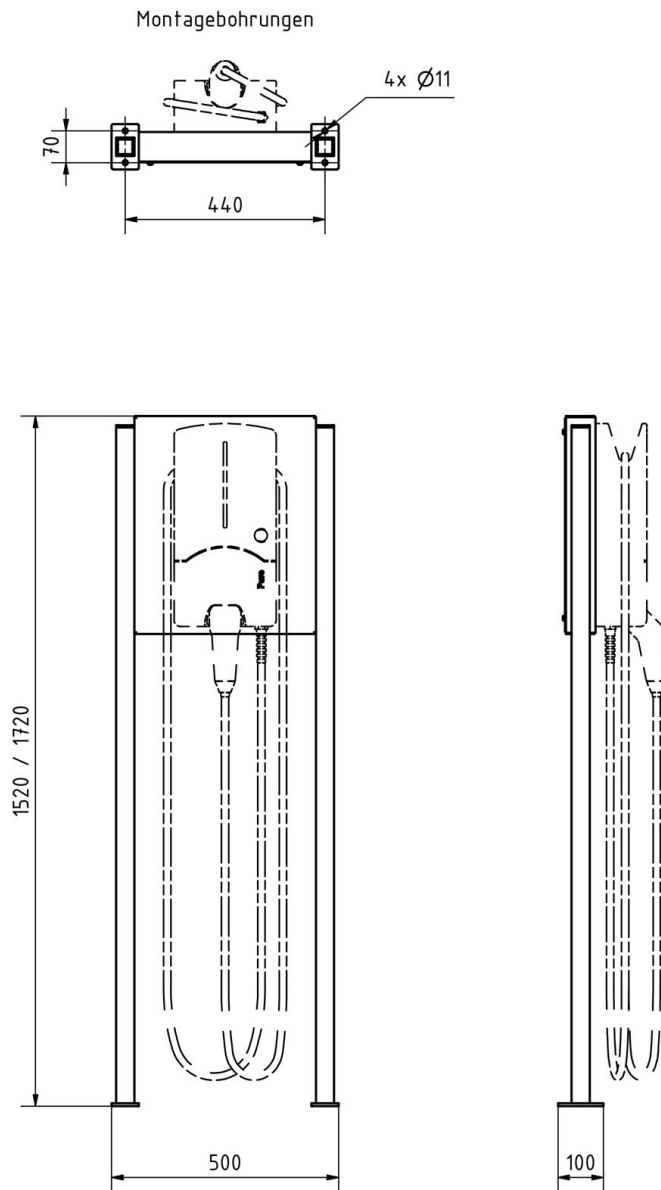
## Caratteristiche del prodotto

<b>Serie</b>	BASE
<b>Tipo di montaggio</b>	Indipendente
<b>Materiale di base</b>	Acciaio inox V2A 1.4301
<b>Superficie/colore</b>	Terra

## Dimensioni

<b>Altezza complessiva in mm</b>	1200,0   1500,0   1700,0
<b>Larghezza totale in mm</b>	565,0
<b>Profondità in mm</b>	65,0 (senza wallbox)
<b>Peso in kg</b>	15
<b>Condizioni di consegna</b>	Fornito in blocchi, elementi di supporto/piastra di montaggio suddivisi

## Schizzo



## Altre immagini



