

Cassetta per le lettere a 10 pali BASIC 385P-9016 ST-T con campanello - bianco traffico RAL 9016 | RAL 9016 bianco traffico struttura fine opaco | Collegamenti | con 10 cassette per le lettere

Codice articolo 385P-9016-10S-SP-L



Descrizione del prodotto

Cassetta per le lettere a 10 colonne design BASIC 385P-9016 ST-T con campanello - bianco traffico RAL 9016

Moderna cassetta per le lettere a stelo per 10 posti prodotta in Germania da Briefkasten Manufaktur.

Le cassette per le lettere sono in acciaio zincato, verniciato a polvere in bianco traffico RAL 9016, gli elementi di supporto sono in profilato di alluminio anodizzato, verniciato a polvere in bianco traffico RAL 9016, di solida fattura e allo stesso tempo molto eleganti. Il rivestimento laterale aderente con tettuccio parapioggia e i canali di drenaggio per una protezione ottimale dall'acqua, lo sportello a ribalta con labbro in gomma, la solida targhetta intercambiabile e la robusta serratura caratterizzano questa cassetta per le lettere autoportante. Questa cassetta per le lettere è facile da pulire e robusta.

Grazie al design, il montaggio è semplice.

- **10 cassetta per le lettere completamente verniciata a polvere in RAL 9016 bianco traffico struttura fine opaca**
- Il sistema è prodotto da Briefkasten Manufaktur. Produzione di qualità tedesca "Made in Germany".
- Le cassette per le lettere in acciaio zincato, verniciate a polvere in RAL 9016 bianco traffico struttura fine opaco, sono conformi alla norma DIN/EN 13724. Le dimensioni di inserimento (3,5 cm x 26,5 cm) per le lettere C4 alte e grandi entrano anche qui senza squalcirsi.
- Sportelli di inserimento con labbro in gomma fonoassorbente per un inserimento molto silenzioso della posta.
- Gli sportelli possono essere aperti da sinistra a destra.
- Includere 2 chiavi con numero di chiave e targhetta con nome modificabile sotto lo sportello per ogni cassetta delle lettere.
- Incl. rivestimento laterale aderente + copertura antipioggia in acciaio inox V2A, verniciato a polvere in bianco traffico RAL 9016 struttura fine opaca.
- Gli elementi di supporto sono in profilo di alluminio, verniciato a polvere in RAL 9016 bianco traffico struttura fine, opaco per il montaggio a vite o l'inserimento nel cemento.
- **Campanello citofonico in acciaio zincato, verniciato a polvere in RAL 9016 bianco traffico struttura fine, opaco.**
- Perforazione vocale con adattatore universale. (Sistema citofonico/altoparlante integrato non incluso nella fornitura).
- L'adattatore universale è adatto a tutti gli altoparlanti da incasso disponibili in commercio (Siedle, Ritto, TCS, Busch-Jäger, Gira, Legrand Bticino, ELCOM, Auerswald, Comelit e molti altri).
- Campana rotonda in acciaio inox tipo 4, max. 250 V CA, 5 A.
- Antivandalismo - La targhetta è a prova di urti e di impronte, la plastica è ignifuga.
- Accesso ai cavi: Ø 10,4 mm (sul lato destro). Passaggio dei cavi invisibile attraverso l'elemento del supporto.

Informazioni importanti:

Il montante è protetto dall'umidità e dallo sporco solo quando è completamente inserito e lo sportello è chiuso. In alcune condizioni climatiche estreme, l'acqua può comunque penetrare (fino a 1ccm secondo la norma DIN EN 13724). Questo non è un motivo di reclamo.

Caratteristiche del prodotto

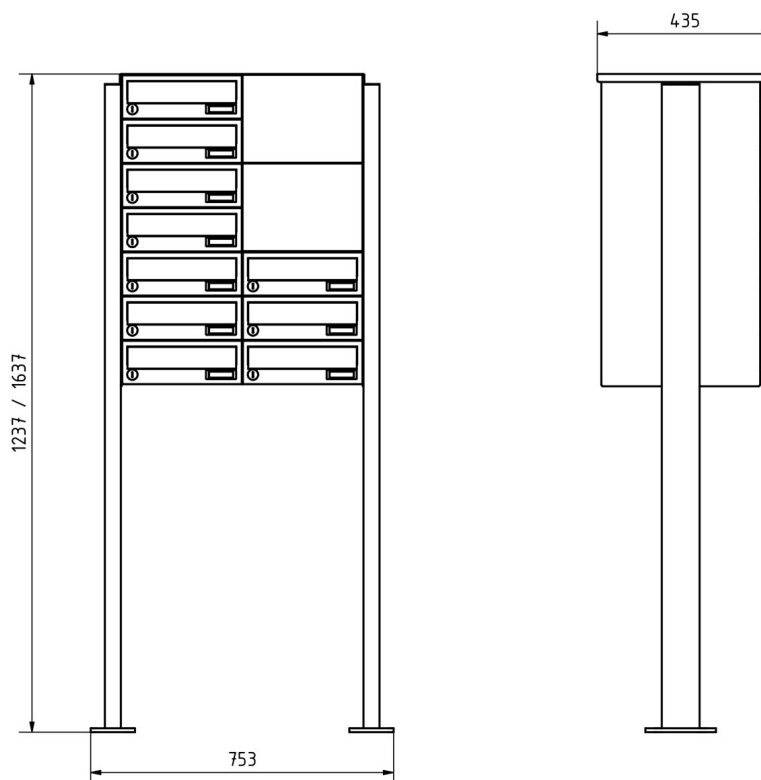
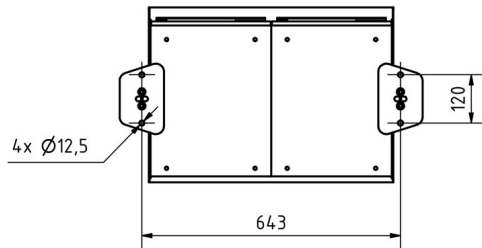
| | |
|---|---|
| Materiale di base | Acciaio, zincato, Alluminio AlMg3 W19, Acciaio inox V2A 1.4301 |
| Serie | BASE |
| Numero di pulsanti del campanello | 10 pulsanti |
| Funzioni | Interruttore della luce, Stazione interfonica |
| Scatola delle funzioni preparata per il produttore | GIRA, Busch Jaeger, Siedle, Elettronica STR, ELCOM, TCS, Ritto, ALGO, Telegärtner, Auerswald, Legrand Bticino, Comelite |
| Scatola singola a volume | Normale > 10 litri |
| Etichettatura dei nomi | Etichetta con il nome |
| Tipo di montaggio | Indipendente |
| Ritiro dell'articolo | Lato anteriore |
| Numero di cassette per le lettere | con 10 cassette per le lettere |
| Superficie/colore | RAL 9016 bianco traffico |

Dimensioni

| | |
|---|--|
| Altezza della singola scatola in mm | 110,0 |
| Larghezza della singola scatola in mm | 300,0 |
| Volume in litri | 12 |
| Altezza della fessura per le lettere in mm | 35,0 |
| Larghezza della fessura per le lettere in mm | 265,0 |
| Altezza complessiva in mm | 1200,0 1600,0 |
| Larghezza totale in mm | 700,0 |
| Profondità in mm | 435,0 |
| Peso in kg | 78 |
| Condizioni di consegna | Fornito in blocchi, elementi di supporto / cassetta per le lettere suddivisi |

Schizzo

Montagebohrungen



Altre immagini

