

Sistema di cassette per le lettere in 2 pezzi in acciaio inox Design BASIC Plus 385XW per il montaggio laterale a parete - RAL a scelta | Diritto | con 2 cassette per le lettere (1x2)

Codice articolo 385XW-2S-R



Descrizione del prodotto

Sistema di cassette per le lettere in acciaio inox per 2 parti Design BASIC Plus 385XW per montaggio laterale a parete - RAL a scelta

Moderno sistema di cassette per le lettere in acciaio inox per 2 parti da montare sulla parete laterale - una **cassetta per le lettere da parete laterale** di alta qualità "Made in Germany" di Briefkasten Manufaktur. Questo **sistema di cassette per le lettere con montaggio laterale** è ideale per condomini o complessi residenziali e offre una soluzione duratura proprio **accanto alla porta d'ingresso**.

Le cassette per le lettere sono realizzate in acciaio inox V2A e sono verniciate a polvere in colore RAL. Anche gli elementi di fissaggio sono realizzati in acciaio inox V2A resistente agli agenti atmosferici con una finitura di grana 240. Dettagli sofisticati come il bordo di drenaggio per la pioggia per una protezione ottimale dall'acqua, le alette di introduzione silenziose con labbro in gomma, le solide targhette intercambiabili e la robusta serratura caratterizzano questo sistema di cassette per le lettere. La **cassetta delle lettere accanto alla porta d'ingresso** è facile da pulire, robusta e convince per la sua elevata idoneità all'uso quotidiano.

I sistemi di cassette per le lettere della collezione BASIC Plus sono sinonimo di qualità, funzionalità e sostenibilità. Grazie all'impiego costante dell'acciaio inox V2A, sono resistenti alla corrosione, durevoli e richiedono poca manutenzione. Il design è stato sviluppato dai nostri ingegneri con particolare attenzione alla flessibilità e alla modularità. Ciò significa che sia la fornitura di parti di ricambio che l'autoassemblaggio sono semplici. I ricambi sono sempre disponibili per tutti i sistemi BASIC Plus.

- Sistema di box a 2 montanti in acciaio inox V2A **#####_0__** per il montaggio a parete laterale.
- Il sistema è prodotto da Briefkasten Manufaktur. Produzione tedesca di qualità "Made in Germany".
- Le cassette per le lettere in acciaio inox V2A **#####_0__**, verniciate a polvere in colore RAL/DB, sono conformi alla norma DIN/EN 13724. Le dimensioni di inserimento (3,5 cm x 26,5 cm) per le lettere alte C4 e grandi entrano anche qui senza pieghe.
- Sportelli di inserimento con labbro in gomma fonoassorbente per un inserimento molto silenzioso della posta.
- Gli sportelli possono essere aperti da sinistra a destra.
- Incluse 2 chiavi con numero di chiave e targhetta con nome modificabile sotto lo sportello per ogni cassetta delle lettere.
- Incl. rivestimento laterale aderente + copertura antipioggia in acciaio inox V2A **#####_0__**, verniciato a polvere in colore RAL.
- Etichetta del numero civico opzionale, incisa al laser a circa 100-150 mm di altezza.
- Colonne di fissaggio in acciaio inox V2A **#####_0__**, Ø 60,3 mm, lucidate con grana 240. Adatti per il montaggio a vite sulla parete di casa, lato di montaggio (destro o sinistro) liberamente selezionabile.

Informazioni importanti:

Il palo è protetto dall'umidità e dallo sporco solo quando è completamente inserito e lo sportello è chiuso. In alcune condizioni climatiche estreme, l'acqua può comunque penetrare (fino a 1ccm secondo la norma DIN EN 13724). Questo non è un motivo di reclamo.

Idealmente, i sistemi laterali dovrebbero essere installati con ancoraggi a vite, che non sono inclusi nella fornitura! L'installatore deve scegliere i tasselli o le viti prigioniere in base alle condizioni della parete.

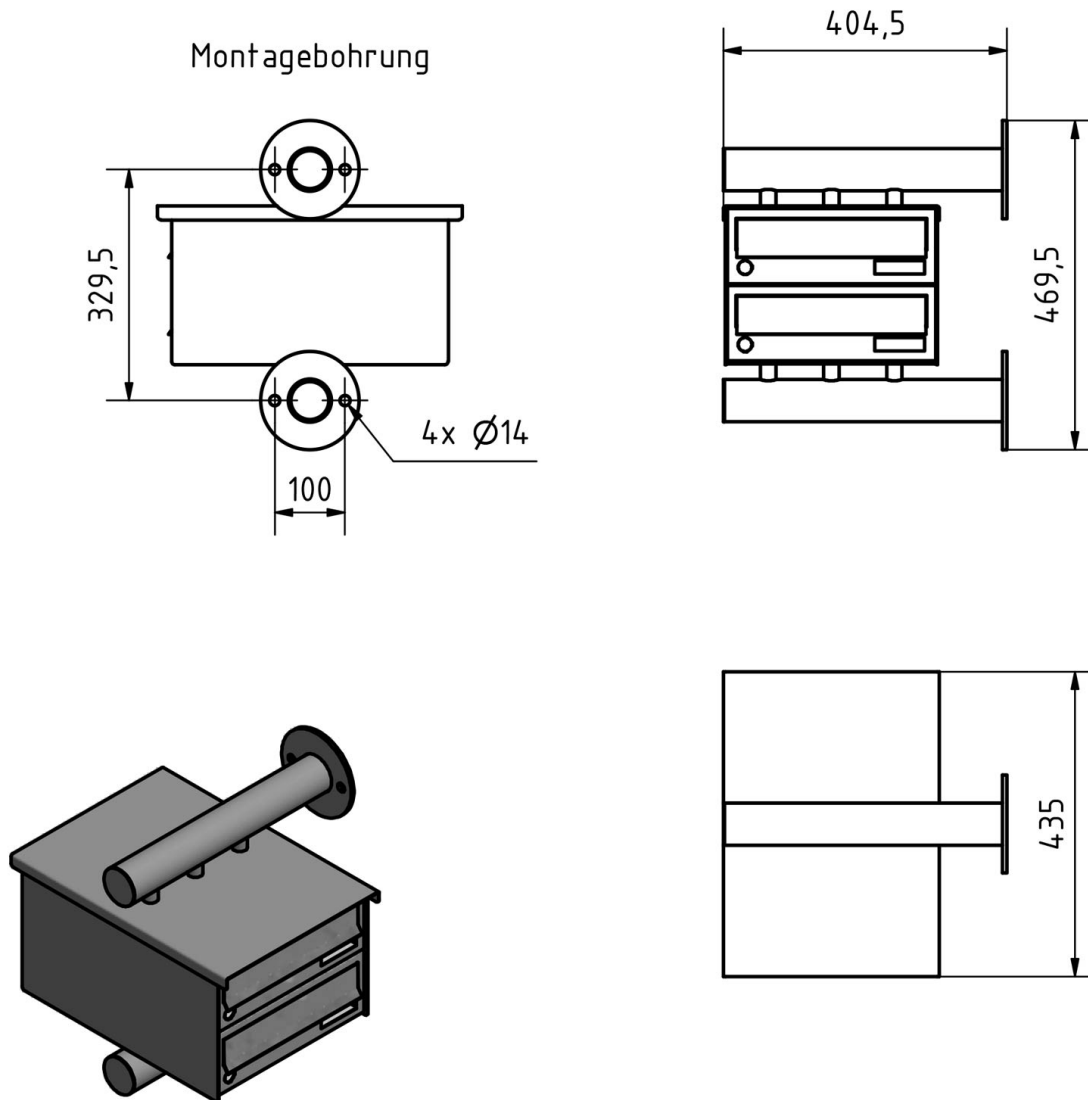
Caratteristiche del prodotto

| | |
|---------------------------------|--|
| Superficie/colore | RAL 9005 nero profondo, RAL 3004 rosso porpora, DB 703 minerale di ferro micaceo, RAL 7016 grigio antracite, RAL a scelta (secondo la tabella colori), Alluminio grigio RAL 9007, RAL 9016 bianco traffico |
| Serie | BASE |
| Scatola singola a volume | Normale > 10 litri |
| Etichettatura dei nomi | Etichetta con il nome |
| Materiale di base | Acciaio inox V2A 1.4301 |
| Numero civico | Numero civico come incisione laser |
| Numero di scatole | con 2 cassette per le lettere |
| Ritiro dell'articolo | Lato anteriore |
| Tipo di montaggio | Montato in superficie |

Dimensioni

| | |
|---|--|
| Altezza in mm | 380 |
| Altezza della singola scatola in mm | 110,0 |
| Larghezza della singola scatola in mm | 300,0 |
| Volume in litri | 12 |
| Altezza della fessura per le lettere in mm | 35,0 |
| Larghezza della fessura per le lettere in mm | 265,0 |
| Altezza del sistema di cassette per le lettere in mm | 220,0 |
| Larghezza del sistema di cassette per le lettere in mm | 300,0 |
| Larghezza totale in mm | 400,0 |
| Profondità in mm | 435,0 |
| Peso in kg | 21 |
| Condizioni di consegna | Fornito in blocchi, elementi di supporto / cassetta per le lettere suddivisi |

Schizzo



Altre immagini

