

Sistema di cassette postali Design BASIC 385P-SP con citofono a campanello incl. rivestimento laterale e copertura anti pioggia - Cassette postali orizzontali | BI-Color VA lucido | RAL 7016 grigio antracite | In alto | con 2 cassette per le lettere

Codice articolo 385P-7016VA-2-SP



Descrizione del prodotto

Cassetta per le lettere a 1 palo autoportante Design BASIC 385P-7016-SP con campanello - grigio antracite RAL 7016

Moderna cassetta per le lettere a 1 posto prodotta in Germania da Briefkasten Manufaktur.

Le cassette per le lettere sono in acciaio zincato, verniciato a polvere in grigio antracite RAL 7016, gli elementi di supporto sono in profilato di alluminio anodizzato, verniciato a polvere in grigio antracite RAL 7016. Il rivestimento laterale aderente con tettuccio parapiooggia e i canali di drenaggio per una protezione ottimale dall'acqua, lo sportello a ribalta con labbro in gomma, la solida targhetta intercambiabile e la robusta serratura caratterizzano questa cassetta per le lettere autoportante. Questa cassetta per le lettere è facile da pulire e robusta.

Grazie al design, il montaggio è semplice.

- **1 cassetta per le lettere completamente verniciata a polvere in RAL 7016 grigio antracite struttura fine opaca**
- Il sistema è prodotto da Briefkasten Manufaktur. Produzione di qualità tedesca "Made in Germany".
- Le cassette per le lettere in acciaio zincato, verniciate a polvere in RAL 7016 grigio antracite struttura fine opaca, sono conformi alla norma DIN/EN 13724. Dimensioni di inserimento (3,5 cm x 26,5 cm) per lettere alte e grandi C4, che entrano anche qui senza sguaiarsi.
- Sportelli di inserimento con labbro in gomma fonoassorbente per un inserimento molto silenzioso della posta.
- Gli sportelli possono essere aperti da sinistra a destra.
- Incluse 2 chiavi con numero di chiave e targhetta con nome modificabile sotto lo sportello per ogni cassetta delle lettere.
- Incl. rivestimento laterale aderente + copertura anti pioggia in acciaio inox V2A, verniciato a polvere in grigio antracite RAL 7016 struttura fine opaca.
- **Box funzione campanello in acciaio zincato, verniciato a polvere in grigio antracite RAL 7016.**
- Perforazione vocale con adattatore universale. (Sistema citofonico/altoparlante integrato non incluso nella fornitura).
- L'adattatore universale è adatto a tutti gli altoparlanti da incasso disponibili in commercio (Siedle, Ritto, TCS, Busch-Jäger, Gira, Legrand Bticino, ELCOM, Auerswald, Comelit e molti altri).
- Pulsante rotondo a campana in acciaio inox tipo: Grothe Protact, max. 24 V AC/DC, 1,5 A, IP 54 (limitazione della forza di pressione).
- Antivandalismo - La targhetta è a prova di urto e di impronta, la plastica è ignifuga.
- Gli elementi del supporto sono realizzati in profilato di alluminio, verniciato a polvere in grigio antracite RAL 7016 struttura fine, opaca per il montaggio a vite o l'inserimento nel calcestruzzo.

Informazioni importanti:

Il palo è protetto dall'umidità e dallo sporco solo quando è completamente inserito e lo sportello è chiuso. In determinate condizioni climatiche estreme, l'acqua può comunque penetrare (fino a 1ccm secondo la norma DIN EN 13724). Questo non è un motivo di reclamo.

Caratteristiche del prodotto

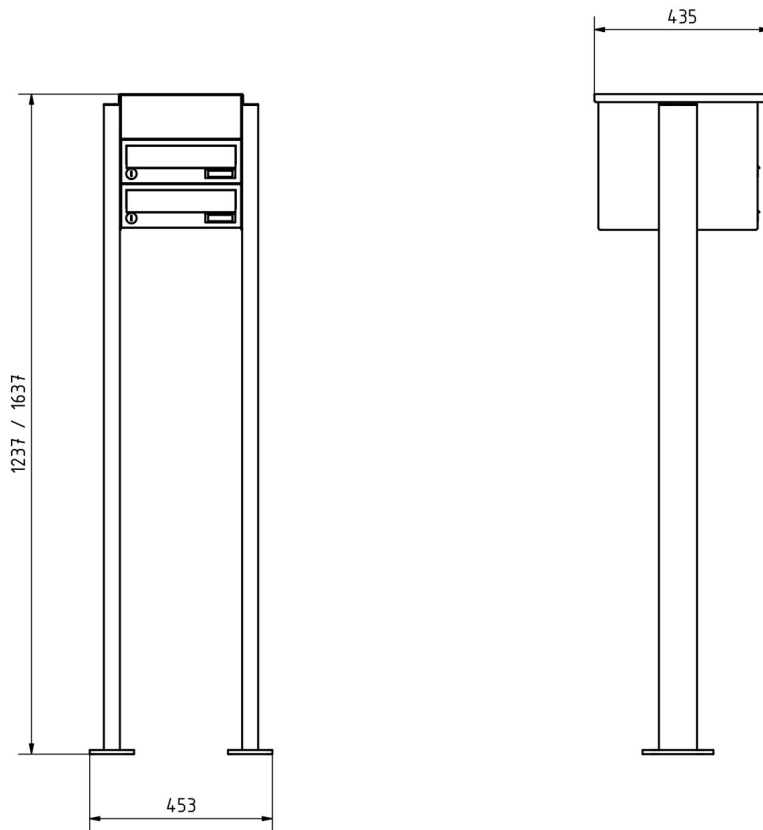
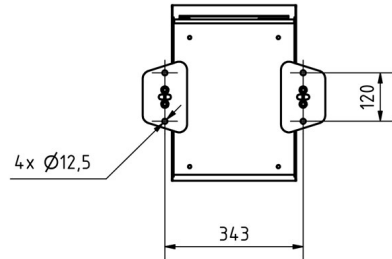
Materiale di base	Acciaio, zincato, Alluminio AlMg3 W19, Acciaio inox V2A 1.4301
Serie	BASE
Numero di pulsanti del campanello	2 pulsanti
Funzioni	Interruttore della luce, Stazione interfonica
Scatola delle funzioni preparata per il produttore	GIRA, Busch Jaeger, Siedle, Elettronica STR, ELCOM, TCS, Ritto, ALGO, Telegärtner, Auerswald, Legrand Bticino, Comelite
Scatola singola a volume	Normale > 10 litri
Etichettatura dei nomi	Etichetta con il nome
Tipo di montaggio	Indipendente
Superficie/colore	RAL 7016 grigio antracite, Terra
Numero di scatole	con 2 cassette per le lettere
Ritiro dell'articolo	Lato anteriore

Dimensioni

Altezza della singola scatola in mm	110,0
Larghezza della singola scatola in mm	300,0
Volume in litri	12
Altezza della fessura per le lettere in mm	35,0
Larghezza della fessura per le lettere in mm	265,0
Altezza complessiva in mm	1200,0 1600,0
Larghezza totale in mm	400,0
Profondità in mm	435,0
Peso in kg	21
Condizioni di consegna	Fornito in blocchi, elementi di supporto / cassetta per le lettere suddivisi

Schizzo

Montagebohrungen



Altre immagini





