

# Staffa di appoggio per bicicletta in acciaio inox ACHIM con doppia traversa - RAL a scelta | 2x traversata | ? Colore a scelta

Codice articolo 671-TRAV-VAR



## Descrizione del prodotto

### Staffa per bicicletta ACHIM in acciaio inox con doppia traversa - colore RAL a scelta

L'elegante staffa di ritenuta ACHIM ha un aspetto organico grazie alla sua forma rotonda, che si adatta a qualsiasi ambiente moderno. La staffa d'appoggio è realizzata interamente in acciaio inox V2A .4301 verniciato a polvere. Il materiale e la lavorazione sono caratterizzati dalla massima qualità. La resistenza alle intemperie e l'assoluta robustezza contro gli elevati carichi meccanici sono caratteristiche di questa staffa di appoggio per biciclette. Inoltre, la staffa di appoggio ACHIM consente di parcheggiare le biciclette a prova di furto, poiché tutti i componenti sono saldati insieme.

- Staffa di appoggio per biciclette realizzata interamente in acciaio inox V2A 1.4301, verniciato a polvere in colore RAL/DB.
- La staffa di appoggio è prodotta da Briefkasten Manufaktur. Produzione di qualità tedesca "Made in Germany".
- I montanti e le traverse sono realizzati in acciaio inox V2A 1.4301 da 60,3 mm, verniciato a polvere per il montaggio a vite o per l'inserimento nel cemento.

## Caratteristiche del prodotto

**Superficie/colore** RAL 9005 nero profondo, RAL 3004 rosso porpora, DB 703 minerale di ferro micaceo, RAL 7016 grigio antracite, RAL a scelta (secondo la tabella colori), Alluminio grigio RAL 9007, RAL 9016 bianco traffico

**Tipo di montaggio** Indipendente

**Materiale di base** Acciaio inox V2A 1.4301

## Dimensioni

**Altezza complessiva in mm** 900,0

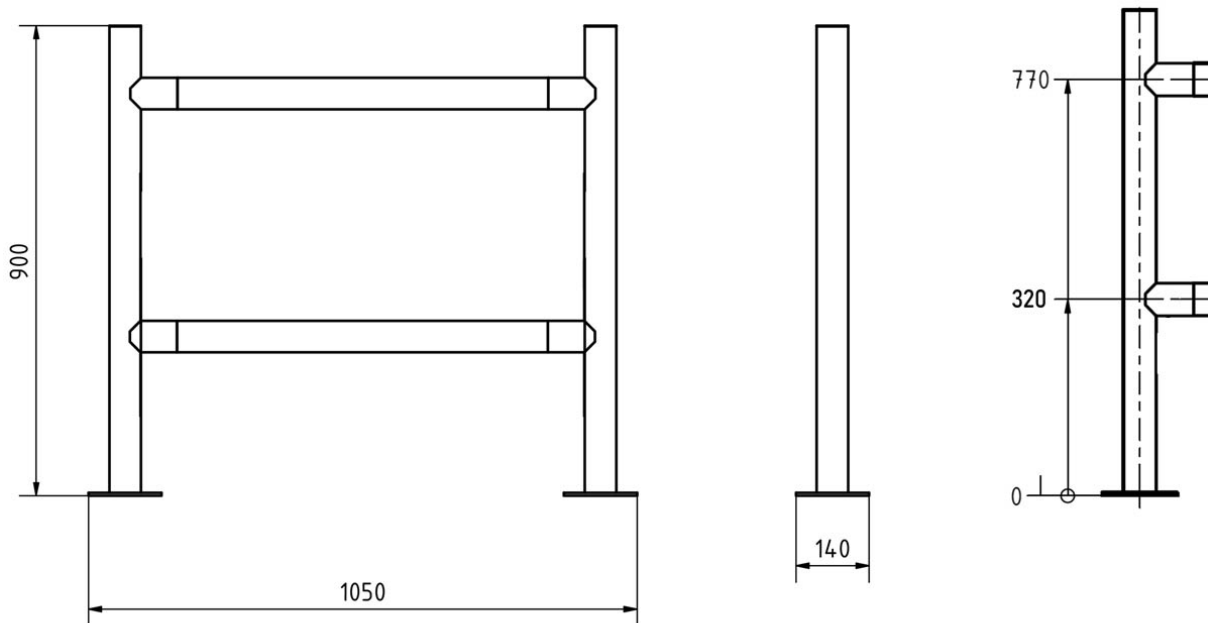
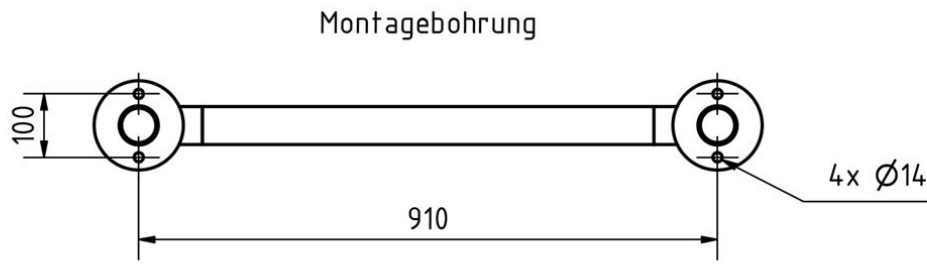
**Larghezza totale in mm** 970,0 (senza pedana)

**Profondità in mm** 60,0 (senza pedana)

**Peso in kg** 18

**Condizioni di consegna** La consegna è assemblata

Schizzo



## Altre immagini

