

1 cassetta per le lettere autoportante in acciaio inox Design BASIC Plus 385 XP SP con campanello - RAL a scelta | ? Colore a scelta | In alto | con 1 cassetta per le lettere

Codice articolo 385XP-1-SP



Descrizione del prodotto

Cassetta per lettere autoportante da 1 pezzo in acciaio inox Design BASIC Plus 385 XP SP con campanello - RAL a scelta

Moderna cassetta per le lettere a stelo per 1 persona prodotta in Germania da Briefkasten Manufaktur.

Le cassette per le lettere sono in acciaio inox V2A, verniciato a polvere in colore RAL, gli elementi di supporto sono in profilo di alluminio anodizzato, verniciato a polvere in colore RAL, e sono realizzati in modo solido e allo stesso tempo molto elegante. Il rivestimento laterale aderente con tettuccio parapiovvia e i canali di drenaggio per una protezione ottimale dall'acqua, lo sportello a ribalta con labbro in gomma, la solida targhetta intercambiabile e la robusta serratura caratterizzano questa cassetta per le lettere autoportante. Questa cassetta per le lettere è facile da pulire e robusta.

I sistemi di cassette per le lettere della collezione BASIC Plus sono caratterizzati dall'uso costante di acciaio inox V2A e alluminio. Il risultato è una lunga durata e sostenibilità. Il design è stato sviluppato dai nostri ingegneri con l'obiettivo di garantire un'elevata flessibilità e modularità, un semplice montaggio dei pezzi di ricambio e un facile autoassemblaggio. I ricambi sono direttamente disponibili per tutti i sistemi BASIC Plus.

- **Cassetta a 1 palo completamente verniciata a polvere in grigio antracite RAL 7016 struttura fine opaca**
- Il sistema è prodotto da Briefkasten Manufaktur. Produzione di qualità tedesca "Made in Germany".
- Le cassette postali in acciaio inox V2A, verniciate a polvere in colore RAL, sono conformi alla norma DIN/EN 13724. Il formato di inserimento (3,5 cm x 26,5 cm) per le lettere alte C4 e grandi si inserisce anche qui senza pieghe.
- Sportelli di inserimento con labbro in gomma fonoassorbente per un inserimento molto silenzioso della posta.
- Gli sportelli possono essere aperti da sinistra a destra.
- Incluse 2 chiavi con numero di chiave e targhetta con nome modificabile sotto lo sportello per ogni cassetta delle lettere.
- Incl. rivestimento laterale aderente + copertura antipioggia in acciaio inox V2A, verniciato a polvere in colore RAL.
- **Cassetta funzione campanello in acciaio inox V2A, verniciato a polvere in colore RAL.**
- Perforazione per citofono con adattatore universale. (Sistema citofonico/altoparlante incorporato non incluso nella fornitura).
- L'adattatore universale è adatto a tutti gli altoparlanti da incasso disponibili in commercio (Siedle, Ritto, TCS, Busch-Jäger, Gira, Legrand Bticino, ELCOM, Auerswald, Comelit e molti altri).
- Campana rotonda in acciaio inox tipo 4, max. 250 V CA, 5 A.
- Antivandalismo - La targhetta è a prova di urti e di impronte, la plastica è ignifuga.
- Gli elementi del supporto sono costituiti da un profilo in alluminio, verniciato a polvere in colore RAL, per il montaggio a vite o l'inserimento nel calcestruzzo.

Informazioni importanti:

Il palo è protetto dall'umidità e dallo sporco solo quando è completamente inserito e lo sportello è chiuso. In alcune condizioni climatiche estreme, l'acqua può comunque penetrare (fino a 1ccm secondo la norma DIN EN 13724). Questo non è un motivo di reclamo.

Caratteristiche del prodotto

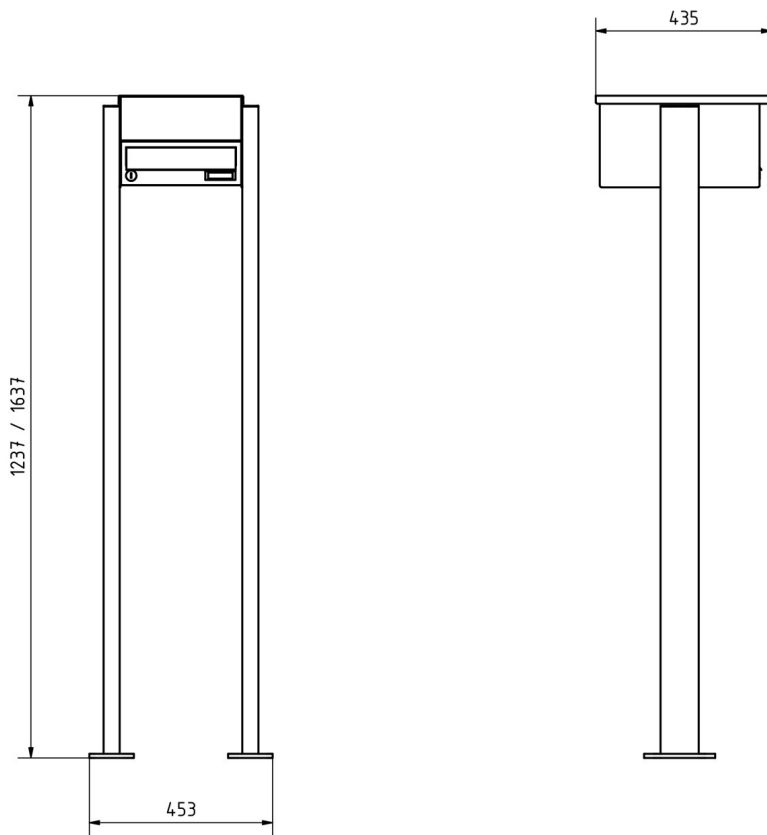
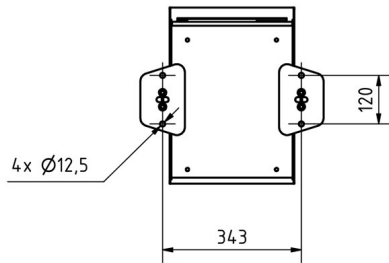
| | |
|---|--|
| Superficie/colore | RAL 9005 nero profondo, RAL 3004 rosso porpora, DB 703 minerale di ferro micaceo, RAL 7016 grigio antracite, RAL a scelta (secondo la tabella colori), Alluminio grigio RAL 9007, RAL 9016 bianco traffico |
| Serie | BASE |
| Numero di pulsanti del campanello | 1 pulsante |
| Funzioni | Interruttore della luce, Stazione interfonica |
| Scatola delle funzioni preparata per il produttore | GIRA, Busch Jaeger, Siedle, Elettronica STR, ELCOM, TCS, Ritto, ALGO, Telegärtner, Auerswald, Legrand Bticino, Comelite |
| Scatola singola a volume | Normale > 10 litri |
| Etichettatura dei nomi | Etichetta con il nome |
| Materiale di base | Alluminio AlMg3 W19, Acciaio inox V2A 1.4301 |
| Tipo di montaggio | Indipendente |
| Ritiro dell'articolo | Lato anteriore |
| Numero di scatole | con 1 cassetta per le lettere |

Dimensioni

| | |
|---|--|
| Altezza della singola scatola in mm | 110,0 |
| Larghezza della singola scatola in mm | 300,0 |
| Volume in litri | 12 |
| Altezza della fessura per le lettere in mm | 35,0 |
| Larghezza della fessura per le lettere in mm | 265,0 |
| Altezza del sistema di cassette per le lettere in mm | 220,0 |
| Larghezza del sistema di cassette per le lettere in mm | 300,0 |
| Altezza complessiva in mm | 1200,0 1500,0 |
| Larghezza totale in mm | 465,0 |
| Profondità in mm | 435,0 |
| Peso in kg | 16 |
| Condizioni di consegna | Fornito in blocchi, elementi di supporto / cassetta per le lettere suddivisi |

Schizzo

Montagebohrungen



Altre immagini

