

# Cassetta per le lettere da incasso GRIMM - colore a scelta con COMELIT Ultra - set VIDEO | Comelit Ultra | ? Colore a scelta | In alto | Montato in superficie

Codice articolo 562-AP-SPO-1-SF-CSU



## Descrizione del prodotto

### Cassetta per le lettere da parete di design GRIMM con videocitofono Comelit - la tecnologia moderna incontra il design senza tempo

La cassetta per le lettere da parete di design GRIMM unisce design moderno, lavorazione accurata e materiali di alta qualità: l'ideale per i proprietari di edifici e gli architetti che cercano una soluzione elegante e duratura per integrare un sistema videocitofonico Comelit. Realizzata in robusto acciaio inox e completamente "Made in Germany" dal produttore di cassette per le lettere Lippe, questo modello è sinonimo di qualità, funzionalità e linee chiare e moderne. Il pannello frontale verniciato a polvere in acciaio inox V2A da 2 mm convince per l'elevata resistenza alla corrosione e l'aspetto elegante e senza tempo.

Al centro di questo sistema c'è il **videocitofono Comelit Ultra**, disponibile in due moderne varianti di collegamento: **tecnologia a 2 fili** e **ViP (tecnologia IP)**. Entrambi i sistemi offrono massima flessibilità, semplicità di installazione e un'integrazione di rete a prova di futuro. Comelit Ultra consente la trasmissione video in diretta, la funzione intercomunicante e il controllo mobile tramite l'**app Comelit**. Ciò significa che potete vedere e parlare con i visitatori alla vostra porta d'ingresso in qualsiasi momento, sia che siate a casa o in viaggio, e aprire la porta o il cancello se lo desiderate. La comunicazione con la porta diventa così comoda, sicura e intelligente.

La **cassetta per le lettere GRIMM®** non è solo un punto di forza estetico, ma convince anche per la sua funzionalità e facilità d'uso. L'innovativa **serratura a pressione** consente un utilizzo semplice e con una sola mano: lo sportello si apre con una semplice spinta e può essere chiuso senza chiave, in tutta comodità e al riparo dalle intemperie. Lo **sportello per la rimozione della posta** nella parte anteriore si apre dall'alto verso il basso, in modo che la posta rimanga saldamente nella cassetta e non possa cadere. La **fessura anteriore per la posta** è completata da ammortizzatori ad asse di alta qualità, che garantiscono una chiusura particolarmente silenziosa e delicata dello sportello.

Il **sistema a doppia cassetta** è particolarmente pratico: il corpo esterno in acciaio inox verniciato a polvere viene installato durante la fase di costruzione, mentre il pannello di design viene montato solo a lavori ultimati. Questo pannello frontale sfalsato non solo offre una protezione ottimale dagli agenti atmosferici, ma consente anche un'installazione finale pulita e priva di sporco.

Grazie alla norma **DIN/EN 13724**, GRIMM è adatta per lettere di grandi dimensioni in formato C4, che possono essere inserite senza pieghe. La cassetta per le lettere GRIMM unisce quindi qualità durevole, tecnologia moderna e funzionalità sofisticata in un unico prodotto.

- Cassetta per le lettere di alta qualità realizzata interamente in acciaio inox per il montaggio in superficie.
- Pannello frontale in acciaio inox V2A da 2 mm, verniciato a polvere nel colore desiderato.
- Produzione di qualità - Made in Germany da Briefkasten Manufaktur Lippe.
- Comelit Ultra integrato in due moderne varianti di connessione: tecnologia a 2 fili e ViP (tecnologia IP). Entrambi i sistemi convincono per l'elevata flessibilità, la semplicità di installazione e l'integrazione di rete a prova di futuro.
- Innovativa serratura a pressione con 2 chiavi con numero di chiave, comoda chiusura senza chiave, ottimamente protetta dalle intemperie.
- Lo sportello di estrazione con limitatore di apertura si apre dall'alto verso il basso per evitare che la posta cada verso di voi.
- Fessura postale anteriore con ammortizzatori ad asse di alta qualità per un inserimento della posta molto silenzioso.
- Cassetta per le lettere conforme alla norma DIN/EN 13724, dimensioni di inserimento (3,5 cm x 32,5 cm) per C4 landscape - anche le lettere grandi rimangono intatte. Protezione aggiuntiva per la rimozione in acciaio inox integrata.
- Protezione ottimale dalle intemperie grazie alla copertura sfalsata.
- Sistema a doppia scatola: ideale per il montaggio in superficie. Il coperchio può essere installato facilmente al termine dei lavori di costruzione.
- Scatola per il montaggio in superficie in acciaio inox V2A da 2 mm, verniciata a polvere.

#### Informazioni importanti:

Per ottenere una protezione ottimale dall'acqua per la posta, la cassetta delle lettere o il sistema di cassette per le lettere dovrebbero essere collocati possibilmente sotto una tettoia.

La posta è protetta dall'acqua solo se è completamente inserita nella cassetta e lo sportello è chiuso. La posta non completamente inserita permette all'umidità e allo sporco di entrare nella cassetta delle lettere. Questo sistema è protetto contro l'ingresso di acqua in conformità alla norma DIN EN 13724. L'ingresso di acqua non è motivo di reclamo.

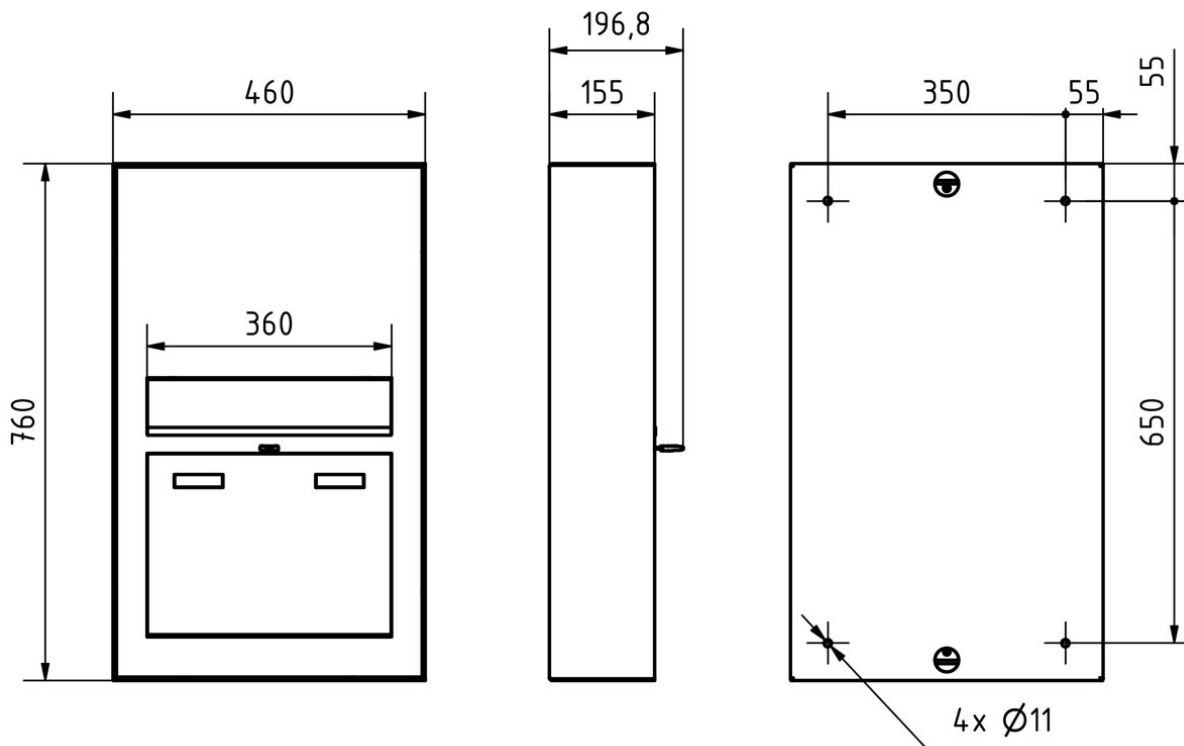
## Caratteristiche del prodotto

<b>Superficie/colore</b>	RAL 9005 nero profondo, RAL 3004 rosso porpora, DB 703 minerale di ferro micaceo, RAL 7016 grigio antracite, RAL a scelta (secondo la tabella colori), Alluminio grigio RAL 9007, RAL 9016 bianco traffico
<b>Serie</b>	GRIMM
<b>Tecnologia di connessione</b>	A 2 fili, LAN
<b>Numero di pulsanti del campanello</b>	1 pulsante
<b>Funzioni</b>	Macchina fotografica, Stazione interfonica, Impronta digitale
<b>Scatola delle funzioni preparata per il produttore</b>	Comelite
<b>Materiale di base</b>	Acciaio inox V2A 1.4301, Acciaio inox 1.4016 (acciaio inox magnetico)
<b>Numero civico</b>	Numero civico come incisione laser
<b>Etichettatura dei nomi</b>	Etichettatura dei nomi come incisione laser
<b>Ritiro dell'articolo</b>	Lato anteriore
<b>Numero di scatole</b>	con 1 cassetta per le lettere
<b>Scatola singola a volume</b>	Grande > 16 litri
<b>Tipo di montaggio</b>	Montato in superficie

## Dimensioni

Altezza della singola scatola in mm	460,0
Larghezza della singola scatola in mm	410,0
Volume in litri	26,0
Altezza della fessura per le lettere in mm	35,0
Larghezza della fessura per le lettere in mm	325,0
Altezza del sistema di cassette per le lettere in mm	760,0
Larghezza del sistema di cassette per le lettere in mm	460,0
Larghezza totale in mm	460,0
Profondità in mm	150,0
Peso in kg	29
Condizioni di consegna	La consegna è assemblata

## Schizzo



## Altre immagini

