

Piedistallo per cassetta delle lettere BRENTANO® - Design Elegance 3 - RAL a scelta | ? Colore a scelta

Codice articolo 803-E3-STL-SF



Descrizione del prodotto

Piedistallo per cassetta delle lettere BRENTANO® - Design Elegance 3

La cassetta per le lettere di design BRENTANO® combina un design moderno con la massima funzionalità, senza serratura a vista e con un pannello stretto in acciaio inox con scritte in grigio. Realizzata in acciaio inox di alta qualità e verniciata a polvere, questa cassetta per le lettere non è solo un'elegante attrazione per la vostra casa, ma anche una qualità duratura. Il linguaggio chiaro del design e la lavorazione precisa rendono la cassetta delle lettere BRENTANO® una soluzione senza tempo per le esigenze più elevate. Grazie alla sua struttura robusta, è particolarmente resistente alle intemperie e protegge in modo affidabile la vostra posta. Ideale per tutti coloro che apprezzano la perfetta combinazione di design e funzionalità.

Le dimensioni generose della cassetta delle lettere di design BRENTANO® consentono una capacità di circa 20 litri, il che significa che anche gli invii più grandi, come le buste DIN C4 o le riviste, possono essere accettati senza sgualcirsi, anche dopo diversi giorni di assenza. Il caricamento dall'alto garantisce una comoda movimentazione. La cassetta delle lettere è inoltre dotata di ammortizzatori che assicurano una chiusura delicata e silenziosa dello sportello. L'innovativa serratura a pressione, nascosta all'interno, consente di aprire lo sportello senza girare la chiave: basta inserire la chiave nell'apertura e lo sportello si apre senza fatica. La disposizione intelligente della serratura e dello sportello di estrazione impedisce alla posta di cadere verso di voi durante l'apertura. Realizzato in acciaio inox, acciaio zincato, alluminio e verniciato a polvere, questo piedistallo per cassetta delle lettere è particolarmente resistente e ha una finitura di alta qualità.

L'esclusivo concetto di funzionamento a una mano con la serratura a pressione, disponibile esclusivamente presso Briefkasten Manufaktur Lippe, lo rende particolarmente facile da usare: è possibile aprire la cassetta delle lettere, rimuovere la posta e richiuderla con una sola mano. Protetta da un modello di utilità (numero di pratica DPMA DE: 20 2021 101 679.5), questa innovazione offre un reale valore aggiunto.

Grazie al design, l'auto-assemblaggio è semplice.

- Colonna portalettere di alta qualità, verniciata a polvere nel colore desiderato.
- Produzione di qualità - Made in Germany
- Eleganza 3 design: pannello frontale sottile in acciaio inox da 20 mm, lucidato con grana 240.
- Innovativa serratura a pressione con 2 chiavi e numero di chiave. Comoda chiusura senza chiave.
- Lo sportello di estrazione in acciaio inox V2A 1.4301 con limitatore di apertura può essere aperto dall'alto verso il basso. La piastra di contenimento impedisce alla posta di cadere verso di voi.
- La posta viene inserita dall'alto.
- Lo sportello di inserimento è dotato di un limitatore di apertura che impedisce che tocchi la parete della casa. Inoltre, ammortizzatori di alta qualità garantiscono una chiusura silenziosa e delicata dello sportello.
- La cassetta per le lettere è conforme alla norma DIN/EN 13724 e ha una dimensione della fessura (3,5 cm x 36,0 cm) per il formato C4 orizzontale, in modo che anche le lettere più grandi entrino senza sguaiarsi.
- Include una targhetta autoadesiva e incidibile.
- Etichettatura opzionale del nome alta circa 20-30 mm.
- Numero civico opzionale alto circa 80-100 mm.
- Colonna portalettere in alluminio AlMg3 W19 da 3 mm con piastra di base in acciaio inox V2A 1.4301 da 3 mm per il montaggio a vite.

Informazioni importanti:

Per ottenere una protezione ottimale dall'acqua per la posta, la cassetta delle lettere o il sistema di cassette per le lettere dovrebbero essere collocati possibilmente sotto una tettoia.

La posta è protetta dall'acqua solo se è completamente inserita nella cassetta e lo sportello è chiuso. La posta non completamente inserita permette all'umidità e allo sporco di entrare nella cassetta delle lettere. Questo sistema è protetto contro l'ingresso di acqua in conformità alla norma DIN EN 13724. L'ingresso di acqua non è motivo di reclamo.

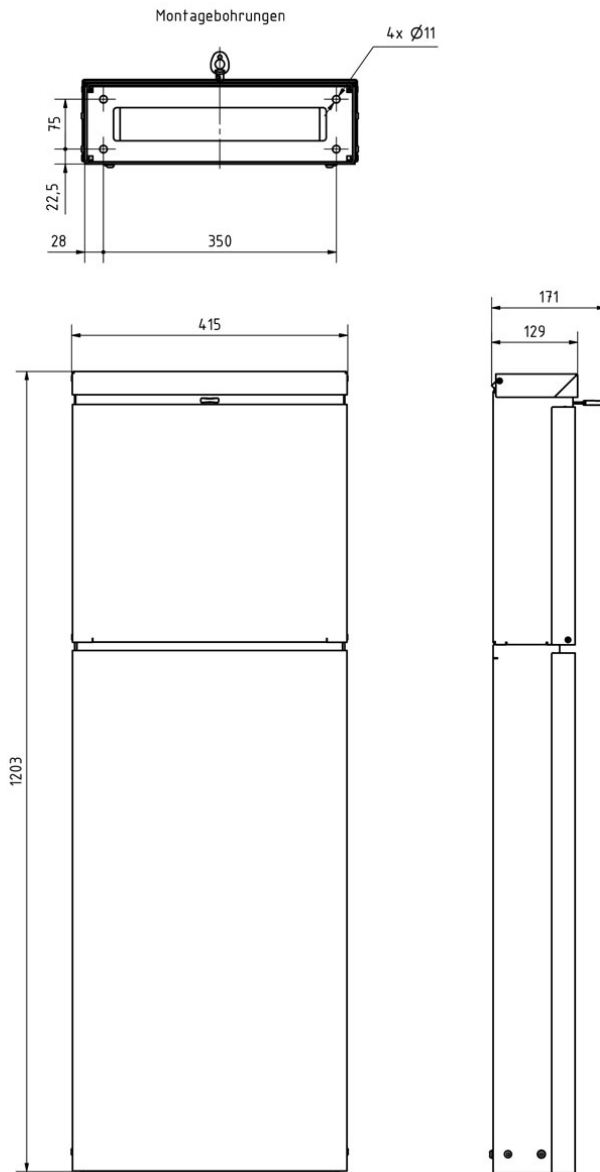
Caratteristiche del prodotto

Materiale di base	Acciaio, zincato, Alluminio AlMg3 W19, Acciaio inox V2A 1.4301
Superficie/colore	RAL 9005 nero profondo, RAL 3004 rosso porpora, DB 703 minerale di ferro micaceo, RAL a scelta (secondo la tabella colori), Terra, Alluminio grigio RAL 9007, RAL 9016 bianco traffico
Serie	BRENTANO
Tipo di montaggio	Indipendente
Etichettatura dei nomi	Etichettatura dei nomi come incisione laser
Ritiro dell'articolo	Lato anteriore
Numero di scatole	con 1 cassetta per le lettere
Scatola singola a volume	Grande > 16 litri

Dimensioni

Altezza della singola scatola in mm	400,0
Larghezza della singola scatola in mm	400,0
Volume in litri	19,5
Altezza della fessura per le lettere in mm	35,0
Larghezza della fessura per le lettere in mm	360,0
Altezza complessiva in mm	1200,0
Larghezza totale in mm	410,0
Profondità in mm	125,0
Peso in kg	21,0
Condizioni di consegna	Fornito completamente assemblato

Schizzo



Altre immagini

