

# Colonna campanello design GOETHE 200x1600 - RAL a scelta | 1 campana di spinta con targhetta

Codice articolo 215-KLS-2001600-KL1



## Descrizione del prodotto

### Colonnina campanello di design GOETHE 200x1600 - RAL a scelta

La moderna colonnina campanello GOETHE è ideale per le aree più esigenti. Il design lineare rende questa colonnina particolarmente elegante.

Grazie al rivestimento laterale da 3 mm con copertura anti-pioggia e al pannello posteriore con piastra di base in alluminio da 6 mm, questa colonnina campanello è assolutamente resistente alle intemperie e perfettamente adatta all'uso esterno. La colonna campanello è disponibile con 1-6 pulsanti di campanello. Come opzione, è possibile predisporre un foro per il citofono, una telecamera e un numero civico.

Le colonne campanello della collezione GOETHE sono caratterizzate dall'uso costante di acciaio inox e alluminio. Il risultato è una lunga durata e sostenibilità. Il design è stato sviluppato dai nostri ingegneri con l'obiettivo di garantire un'elevata flessibilità e modularità, un semplice montaggio dei pezzi di ricambio e un facile autoassemblaggio. I ricambi per tutti i sistemi GOETHE sono disponibili direttamente nel nostro negozio.

Grazie al design, l'autoassemblaggio è semplice.

**Modello di utilità protetto secondo il numero di fascicolo DPMA DE: 20 2021 101 679.5**

- Colonna campanello di alta qualità in acciaio inox e alluminio.
- Produzione di qualità - Made in Germany da Briefkasten Manufaktur Lippe.
- Corpo 4x (LxHxP 200 x 400 x 100 mm) in acciaio inox 1.4016 (acciaio inox magnetico non arrugginito), verniciato a polvere in un colore RAL a scelta.
- Le scatole funzionali possono essere aperte dall'alto verso il basso. Fissaggio non visibile con viti.
- Numero civico alto circa 70 mm (max. 3 cifre) con illuminazione LED a risparmio energetico 12V DC circa 50mA / 1W, bianco.
- Targhetta in plexiglas sostituibile, illuminata a scelta.
- Le scritte sulle targhette possono essere cambiate dal lato anteriore, a seconda delle necessità.
- Incl. alimentatore / trasformatore EVN LED IP65 12V/DC 0,1-4W per l'illuminazione a LED (numero civico e targhetta, se selezionati).
- Pulsante campanello 8-12V DC a corsa breve con illuminazione anulare a LED bianchi.
- Come opzione è disponibile un pulsante luminoso a corsa breve da 8-12 V CC con pittogramma.
- Possibilità di predisposizione (altoparlante incorporato non incluso) per sistema intercomunicante.
- In opzione, con adattatore universale per tutti gli altoparlanti integrati disponibili in commercio.
- Predisposizione opzionale (telecamera non inclusa nella fornitura) per una telecamera.
- Protezione ottimale dalla pioggia grazie ai bordi parapiovvia e al tettuccio parapiovvia in alluminio AIMg3 W19 da 3 mm, verniciato a polvere in un colore RAL a scelta.
- Pannelli laterali in alluminio AIMg3 W19 da 3 mm, verniciati a polvere in un colore RAL a scelta.
- Pannello posteriore e piastra di base in alluminio AIMg3 W19 da 6 mm, verniciato a polvere in un colore RAL a scelta.
- Montaggio invisibile nel montante del campanello grazie alla piastra di base rinforzata.

## Informazioni importanti

Preparazione della telecamera o della postazione di chiamata

**Si consiglia di affidare l'installazione elettrica a un elettricista.**

Offriamo la predisposizione di telecamere e citofoni di vari produttori per le nostre cassette delle lettere. La predisposizione non comprende alcun dispositivo finale, ma solo la predisposizione di supporti per viti, fori e perforazioni. In questo modo è possibile installare il dispositivo finale senza problemi.

## Caratteristiche del prodotto

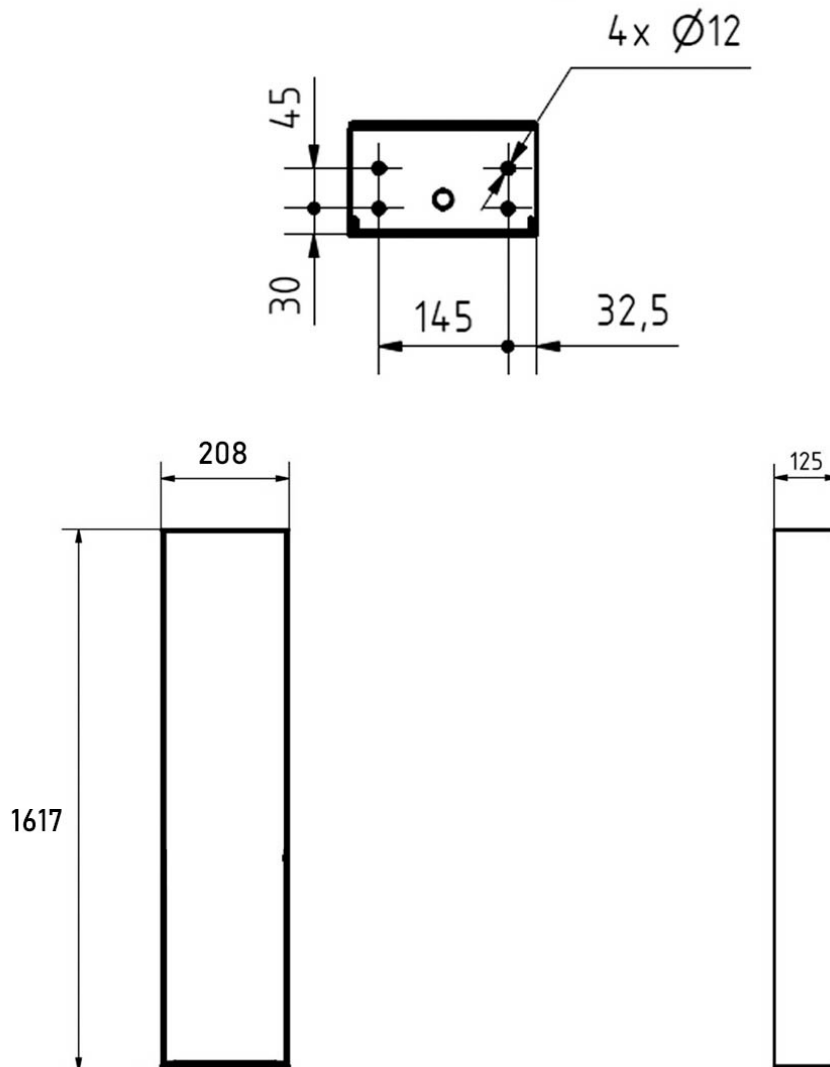
<b>Serie</b>	GOETHE
<b>Numero di pulsanti del campanello</b>	1 pulsante
<b>Funzioni</b>	Interruttore della luce, Macchina fotografica, Stazione interfonica, Impronta digitale, Tastiera
<b>Superficie/colore</b>	RAL 3004 rosso porpora, DB 703 minerale di ferro micaceo, RAL 7016 grigio antracite, RAL a scelta (secondo la tabella colori), Alluminio grigio RAL 9007, RAL 9016 bianco traffico
<b>Scatola delle funzioni preparata per il produttore</b>	GIRA, Busch Jaeger, Siedle, Elettronica STR, ELCOM, TCS, Ritto, ALGO, Telegärtner, Auerswald, Legrand Bticino, HHG, HIKVISION, PCS, Sesamo, ekey
<b>Etichettatura dei nomi</b>	Etichetta con il nome
<b>Materiale di base</b>	Alluminio AIMg3 W19, Acciaio inox V2A 1.4301, Acciaio inox 1.4016 (acciaio inox magnetico)
<b>Tipo di montaggio</b>	Indipendente

## Dimensioni

<b>Altezza della singola scatola in mm</b>	400,0
<b>Larghezza della singola scatola in mm</b>	200,0
<b>Altezza complessiva in mm</b>	1617,0
<b>Larghezza totale in mm</b>	208,0
<b>Profondità in mm</b>	100,0 + 25,0 Tetto in piode
<b>Peso in kg</b>	28
<b>Condizioni di consegna</b>	La consegna è assemblata

Schizzo

### Montagebohrungen



## Altre immagini

